

Sistemas Dell™
PowerVault™ NX1950

Manual del propietario del hardware

Notas, avisos y precauciones



NOTA: una NOTA proporciona información importante que le ayudará a utilizar mejor el ordenador.



AVISO: un AVISO indica la posibilidad de daños en el hardware o la pérdida de datos, e informa de cómo evitar el problema.



PRECAUCIÓN: un mensaje de PRECAUCIÓN indica el riesgo de daños materiales, lesiones o incluso la muerte.

La información contenida en este documento puede modificarse sin previo aviso.

© 2006 Dell Inc. Reservados todos los derechos.

Queda estrictamente prohibida la reproducción de este documento en cualquier forma sin la autorización por escrito de Dell Inc.

Marcas comerciales utilizadas en este texto: *Dell*, el logotipo de *DELL*, *Inspiron*, *Dell Precision*, *Dimension*, *OptiPlex*, *Latitude*, *PowerEdge*, *PowerVault*, *PowerApp*, *OpenManage* y *XPS* son marcas comerciales de Dell Inc.; *Microsoft* y *Windows* son marcas comerciales registradas de Microsoft Corporation.

Otras marcas y otros nombres comerciales pueden utilizarse en este documento para hacer referencia a las entidades que los poseen o a sus productos. Dell Inc. renuncia a cualquier interés sobre la propiedad de marcas y nombres comerciales que no sean los suyos.

Modelo EMU01

Septiembre de 2006

Rev.A00

Contenido

1	Acerca del sistema	
	Otra información útil	9
	Acceso a las características del sistema durante el inicio	10
	Componentes e indicadores del panel frontal	11
	Códigos de los indicadores de la unidad de disco duro	13
	Componentes e indicadores del panel posterior	14
	Conexión de dispositivos externos	15
	Códigos del indicador de alimentación	15
	Códigos de los indicadores de la NIC	16
	Mensajes de estado de la pantalla LCD	17
	Solución de los problemas descritos por los mensajes de estado de la pantalla LCD	25
	Eliminación de mensajes de estado de la pantalla LCD	25
	Mensajes del sistema	26
	Mensajes de advertencia	33
	Mensajes de diagnóstico	33
	Mensajes de alerta	33
2	Uso del programa de configuración del sistema	
	Acceso al programa de configuración del sistema	35
	Respuesta a los mensajes de error.	35
	Uso del programa de configuración del sistema	36
	Opciones del programa de configuración del sistema	36
	Pantalla principal	36
	Pantalla de información de la CPU	40
	Pantalla de dispositivos integrados	41
	Pantalla de seguridad del sistema	42
	Pantalla de salida	43
	Funciones de contraseña del sistema y contraseña de configuración	43
	Uso de la contraseña del sistema	43
	Uso de la contraseña de configuración	46

Desactivación de una contraseña olvidada	47
Configuración de la controladora de administración de la placa base	48
Acceso al módulo de configuración de la BMC	48
Opciones del módulo de configuración de la BMC.	48

3 Instalación de los componentes del sistema

Herramientas recomendadas	49
Interior del sistema	50
Extracción y colocación del embellecedor frontal	51
Apertura y cierre del sistema	52
Apertura del sistema	53
Cierre del sistema.	54
Módulos de ventilador de refrigeración	54
Extracción de un módulo de ventilador de refrigeración	54
Colocación de un módulo de ventilador de refrigeración	55
Cubiertas de refrigeración	56
Cubierta de refrigeración de la placa base.	56
Cubierta de refrigeración de la memoria.	56
Fuentes de alimentación	58
Extracción de una fuente de alimentación.	58
Colocación de una fuente de alimentación.	59
Tarjeta controladora secundaria SAS	60
Extracción de la tarjeta controladora secundaria RAID SAS	60
Sustitución o instalación de la tarjeta controladora secundaria RAID SAS	60
Batería RAID	62
Tarjetas de expansión	63
Pautas para la instalación de tarjetas de expansión.	64
Instalación de una tarjeta de expansión	64
Extracción de una tarjeta de expansión	65
Memoria del sistema	66
Pautas generales para la instalación de módulos de memoria	67
Configuraciones de memoria no óptimas	67
Soporte para sustitución de memoria	67
Duplicación de memoria	68
Instalación de módulos de memoria	68
Extracción de módulos de memoria	69

Activación del TOE de NIC integrada	70
Procesadores	70
Extracción del procesador	70
Instalación de un procesador	72
Tarjeta RAC	73
Unidad óptica	75
Extracción de la bandeja de la unidad óptica	75
Instalación de la bandeja de la unidad óptica	76
Unidades de disco duro	76
Antes de comenzar	76
Extracción de una unidad de relleno	77
Instalación de una unidad de disco duro de acoplamiento activo	77
Sustitución de un portaunidades de disco duro	79
Extracción de una unidad de disco duro de un portaunidades de disco duro	79
Instalación de una unidad de disco duro SAS en un portaunidades SATAu	79
Tarjeta vertical de expansión	80
Extracción de una tarjeta vertical de expansión	80
Instalación de una tarjeta vertical de expansión	82
Tarjeta de plano posterior	82
Extracción de la tarjeta de plano posterior	82
Instalación de la tarjeta de plano posterior	84
Tarjeta de plano lateral	84
Extracción de la tarjeta de plano lateral	84
Instalación de la tarjeta de plano lateral	85
Batería del sistema	85
Sustitución de la batería del sistema	85
Ensamblaje del panel de control (procedimiento exclusivo para el servicio técnico)	87
Extracción del panel de control	87
Instalación del panel de control	89
Placa base (procedimiento exclusivo para el servicio técnico)	89
Extracción de la placa base	89
Instalación de la placa base	92

4	Solución de problemas del sistema	
	Seguridad para el usuario y el sistema	93
	Rutina de inicio	93
	Comprobación del equipo	94
	Resolución de conflictos de asignaciones de IRQ	94
	Solución de problemas de las conexiones externas	95
	Solución de problemas del subsistema de vídeo	95
	Solución de problemas del teclado	96
	Solución de problemas del ratón opcional	96
	Solución de problemas de las funciones básicas de E/S	97
	Solución de problemas de un dispositivo de E/S serie	97
	Solución de problemas de los dispositivos USB	98
	Solución de problemas de una NIC	98
	Solución de problemas en caso de que se moje el sistema	99
	Solución de problemas en caso de que se dañe el sistema	100
	Solución de problemas de la batería del sistema	101
	Solución de problemas de las fuentes de alimentación	101
	Solución de problemas de refrigeración del sistema	102
	Solución de problemas de los ventiladores	103
	Solución de problemas de la memoria del sistema	104
	Solución de problemas de una unidad óptica	105
	Solución de problemas de una unidad de disco duro	106
	Solución de problemas de una tarjeta controladora secundaria RAID SAS	108
	Solución de problemas de las tarjetas de expansión	109
	Solución de problemas de los microprocesadores	110
5	Ejecución de los diagnósticos del sistema	
	Uso de los diagnósticos de Server Administrator	113
	Características de los diagnósticos del sistema	113
	Cuándo deben utilizarse los diagnósticos del sistema	114
	Ejecución de los diagnósticos del sistema	114
	Opciones de prueba de diagnóstico del sistema	114

Uso de las opciones de prueba personalizada	115
Selección de dispositivos para las pruebas	115
Selección de opciones de diagnóstico	115
Visualización de información y resultados	115
6 Puentes y conectores	
Puentes de la placa base	117
Desactivación de una contraseña olvidada.	118
Conectores de la placa base	120
Conectores de la tarjeta de plano lateral SAS	122
7 Obtención de ayuda	
Asistencia técnica	123
Servicios en línea	124
Servicio AutoTech	125
Servicio automatizado de estado de pedidos	125
Servicio de asistencia técnica	125
Formación y certificación Dell para empresas	125
Problemas con el pedido	125
Información sobre productos	125
Devolución de artículos para reparación bajo garantía o abono.	126
Antes de llamar	126
Cómo ponerse en contacto con Dell.	128
Glosario	147
Índice	157

Acerca del sistema

En esta sección se describen las características físicas, de la interfaz de software y del firmware que proporcionan y aseguran el funcionamiento esencial del sistema. Los conectores físicos de los paneles frontales y posteriores del sistema proporcionan una conectividad práctica y capacidad de expansión del sistema. El firmware del sistema, las aplicaciones y los sistemas operativos supervisan el estado del sistema y de los componentes; asimismo, le alertan cuando surge un problema. Las condiciones del sistema pueden notificarse mediante cualquiera de los siguientes mensajes:

- Indicadores del panel frontal o posterior
- Mensajes de estado de la pantalla LCD
- Mensajes del sistema
- Mensajes de advertencia
- Mensajes de diagnóstico
- Mensajes de alerta

En esta sección se describe cada tipo de mensaje, se enumeran las posibles causas y se detallan los pasos necesarios para resolver los problemas que indica un mensaje. Asimismo, se ilustran los componentes y los indicadores del sistema.

Otra información útil



PRECAUCIÓN: la *Guía de información del producto* contiene información importante sobre seguridad y normativas. La información de la garantía puede estar incluida en este documento o constar en un documento aparte.

- En los documentos *Guía de instalación del rack* o *Instrucciones de instalación del rack*, incluidos con el rack, se describe cómo instalar el sistema en un rack.
- En la *Guía de introducción* se ofrece una visión general sobre los componentes, la configuración y las especificaciones técnicas del sistema.
- Los CD que se facilitan con el sistema proporcionan documentación y herramientas para configurar y administrar el sistema.
- En la documentación del software de administración de sistemas se describen las funciones, los requisitos, la instalación y el funcionamiento básico del software.
- En la documentación del sistema operativo se describe cómo configurar y utilizar el software del sistema operativo.

- En la documentación de los componentes adquiridos por separado se incluye información para configurar e instalar las opciones correspondientes.
- Algunas veces, con el sistema se incluyen actualizaciones que describen los cambios realizados en el sistema, en el software o en la documentación.



NOTA: compruebe si hay actualizaciones en la página web de asistencia de Dell (support.dell.com) y, si las hay, léelas antes de proceder a la instalación, puesto que a menudo sustituyen la información contenida en otros documentos.

- Es posible que se incluyan notas de la versión o archivos Léame para proporcionar actualizaciones de última hora relativas al sistema o a la documentación, o material de consulta técnica avanzada destinado a técnicos o usuarios experimentados.

Acceso a las características del sistema durante el inicio

En la tabla 1-1 se describen las pulsaciones de teclas que se pueden introducir durante el inicio para acceder a las características del sistema. Si el sistema operativo empieza a cargarse antes de introducir la pulsación de tecla, espere a que el sistema termine de iniciarse y, a continuación, reinicie el sistema e inténtelo de nuevo.

Tabla 1-1. Pulsaciones de tecla para acceder a las características del sistema

Pulsación de tecla	Descripción
<F2>	Abre el programa de configuración del sistema. Consulte “Uso del programa de configuración del sistema”, en la página 35.
<F10>	Abre el programa de diagnósticos del sistema. Consulte “Ejecución de los diagnósticos del sistema”, en la página 114.
<Ctrl+E>	Abre la utilidad de administración de la controladora de administración de la placa base (BMC) que permite acceder al registro de eventos del sistema (SEL). Consulte la guía del usuario de BMC para obtener más información sobre la configuración y el uso de BMC.
<Ctrl+C>	Abre la utilidad de configuración SAS. Para obtener más información, consulte la guía del usuario del adaptador SAS.
<Ctrl+R>	Abre la utilidad de configuración RAID, que le permite configurar una tarjeta RAID opcional. Para obtener más información, consulte la documentación de la tarjeta RAID.
<Ctrl+S>	Se muestra una opción sólo si se ha activado el soporte para PXE a través del programa de configuración del sistema (consulte “Pantalla de dispositivos integrados”, en la página 41). Esta pulsación de tecla permite configurar las opciones de NIC para el inicio PXE. Para obtener más información, consulte la documentación de la NIC integrada.
<Ctrl+D>	Esta pulsación de tecla permite acceder a los valores de configuración de la controladora Dell Remote Access Controller (DRAC) seleccionada. Consulte la guía del usuario de DRAC para obtener más información sobre la configuración y el uso de DRAC.

Componentes e indicadores del panel frontal

En la figura 1-1 se muestran los controles, indicadores y conectores localizados detrás del embellecedor de rack opcional en el panel frontal del sistema.

Figura 1-1. Componentes e indicadores del panel frontal

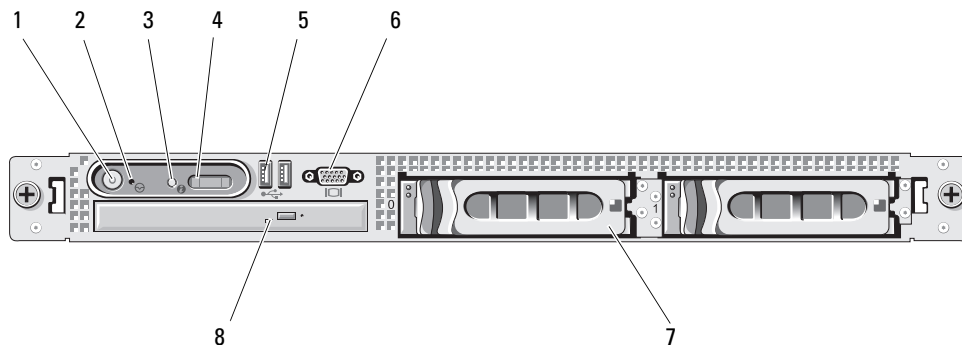





Tabla 1-2. Indicadores LED, botones y conectores del panel frontal

Nº	Indicador, botón o conector	Icono	Descripción
1	Indicador de encendido, botón de encendido		El botón de encendido controla la salida de la fuente de alimentación de CC al sistema. NOTA: si se apaga el sistema mediante el botón de encendido mientras se está ejecutando un sistema operativo compatible con ACPI, el sistema lleva a cabo un apagado ordenado antes de que se apague la alimentación. Si no se está ejecutando un sistema operativo compatible con ACPI, la alimentación se apagará inmediatamente después de presionar el botón de encendido.
2	Botón NMI		Se utiliza para solucionar problemas de software y errores de controladores de dispositivo en determinados sistemas operativos. Para presionar este botón, puede utilizarse el extremo de un clip sujetapapeles. Utilice este botón sólo cuando el personal de asistencia cualificado o la documentación del sistema operativo se lo indiquen.

Tabla 1-2. Indicadores LED, botones y conectores del panel frontal (continuación)

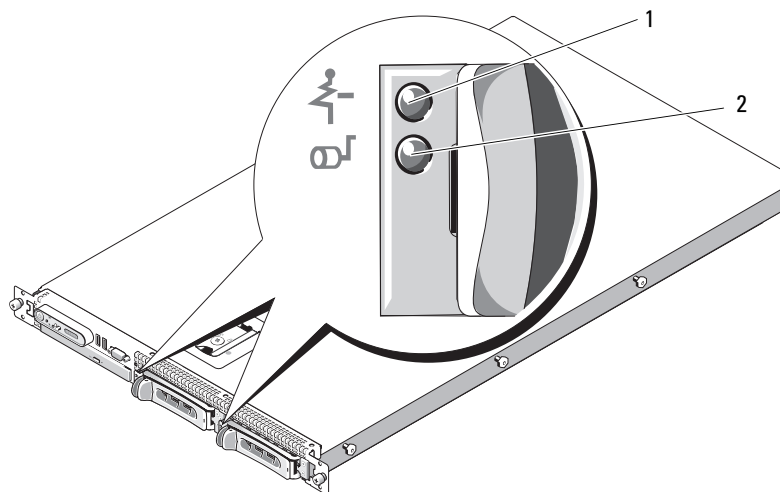
Nº	Indicador, botón o conector	Icono	Descripción
3	Botón de identificación del sistema		Los botones de identificación situados en los paneles frontal y posterior pueden utilizarse para localizar un sistema concreto dentro de un rack. Cuando se presiona uno de estos botones, el indicador azul de estado del sistema en las partes frontal y posterior parpadea hasta que se vuelve a presionar uno de los botones.
4	Pantalla LCD		<p>Muestra la ID del sistema, la información sobre el estado y los mensajes de error del sistema.</p> <p>La pantalla LCD se enciende durante el funcionamiento normal del sistema. Tanto el software de administración del sistema como los botones de identificación ubicados en la parte frontal y posterior del sistema pueden ocasionar que el indicador de la pantalla LCD parpadee en azul para identificar un sistema en particular.</p> <p>El indicador de la pantalla LCD se enciende en ámbar para indicar algún problema relacionado con las fuentes de alimentación, los ventiladores, la temperatura del sistema o las unidades de disco duro.</p> <p>NOTA: si el sistema está conectado a la corriente alterna y se detecta un error, la pantalla LCD se iluminará en ámbar independientemente de si el sistema se ha encendido o no.</p>
5	Conectores USB (2)		Conectan dispositivos compatibles con USB 2.0 al sistema.
6	Conector de vídeo		Conecta un monitor al sistema.
7	Unidades de disco duro		Dos unidades de 3,5 pulgadas
8	Unidad óptica		Una unidad óptica reducida

NOTA: los dispositivos de DVD son sólo de datos.

Códigos de los indicadores de la unidad de disco duro

Las unidades de disco duro están configuradas con la tarjeta secundaria RAID SAS. Los dos indicadores situados en cada uno de los portaunidades de disco duro proporcionan información sobre el estado de las unidades de disco duro. Vea la figura 1-2 y la tabla 1-3. El firmware de plano posterior SAS controla el indicador de encendido/fallo de la unidad.

Figura 1-2. Indicadores de la unidad de disco duro



- 1 Indicador de estado de la unidad (verde y ámbar) 2 Indicador de actividad de la unidad (verde)

En la tabla 1-3 se enumeran los patrones de los indicadores de la unidad. A medida que se producen eventos en el sistema, van apareciendo patrones distintos. Por ejemplo, si falla una unidad de disco duro, aparece el patrón de error de la unidad. Una vez que haya seleccionado la unidad que va a extraer, aparece el patrón “Unidad en preparación para extracción”, seguido del patrón “Unidad lista para la inserción o extracción”. Una vez que haya instalado la unidad de repuesto, aparece el patrón “Unidad en preparación para utilización”, seguido del patrón “Unidad en línea”.

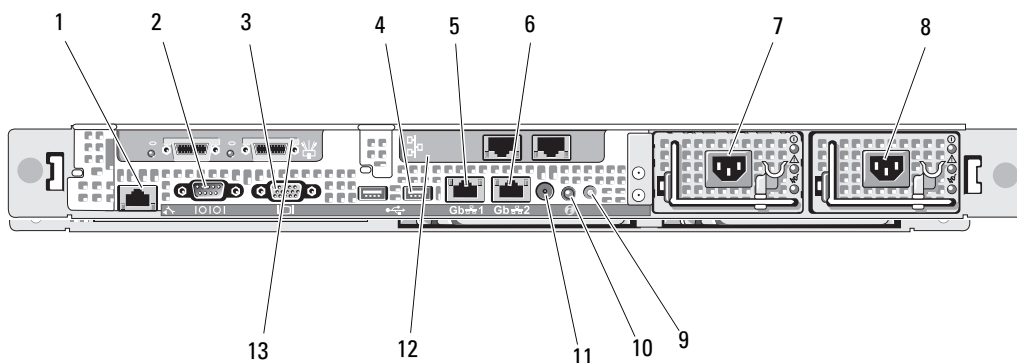
Tabla 1-3. Patrones de los indicadores de la unidad de disco duro para RAID

Condición	Patrón de los indicadores de estado de la unidad
Identificación de la unidad/preparación para la extracción	Parpadea en color verde dos veces por segundo.
Unidad lista para la inserción o extracción	Apagado
Error previsto de la unidad	Parpadea en verde, en ámbar y se apaga.
Error de la unidad	Parpadea en ámbar cuatro veces por segundo.
Regeneración de la unidad	Parpadea en verde lentamente.
Unidad en línea	Luz verde fija.
Regeneración anulada	Parpadea en verde durante tres segundos, en ámbar durante tres segundos y se apaga durante seis segundos.

Componentes e indicadores del panel posterior

En la figura 1-3 se muestran los controles, los indicadores y los conectores ubicados en el panel posterior del sistema.

Figura 1-3. Componentes e indicadores del panel posterior



- | | | |
|--|---|-----------------------------------|
| 1 Controladora de acceso remoto | 2 Conector serie | 3 Conector de vídeo |
| 4 Conectores USB (2) | 5 Conector NIC1 | 6 Conector NIC2 |
| 7 Fuente de alimentación 1 | 8 Fuente de alimentación 2 | 9 Indicador de estado del sistema |
| 10 Botón de identificación del sistema | 11 Conector indicador de estado del sistema | 12 Conectores de NIC 3 y 4 |
| 13 Controladora de almacenamiento de datos: SAS o HBA FC (configuraciones de puerta de enlace) | | |

Conexión de dispositivos externos

Al conectar dispositivos externos al sistema, siga estas pautas:

- La mayoría de los dispositivos deben conectarse a un conector específico y los controladores de dispositivo deben instalarse para que el dispositivo funcione correctamente. Los controladores de dispositivo suelen incluirse con el software del sistema operativo o con el dispositivo. Consulte la documentación suministrada con el dispositivo para obtener instrucciones de instalación y configuración específicas.
- Conecte siempre los dispositivos externos cuando el sistema esté apagado. A continuación, encienda todos los dispositivos externos antes de encender el sistema (a menos que en la documentación del dispositivo se especifique lo contrario).

Para obtener información sobre conectores individuales, consulte “Puentes y conectores”, en la página 117. Para obtener información sobre cómo activar, desactivar y configurar los puertos y conectores de E/S, consulte “Uso del programa de configuración del sistema”, en la página 35.

Códigos del indicador de alimentación

El botón de encendido del panel frontal controla la entrada de alimentación a las fuentes de alimentación del sistema. El indicador de alimentación puede proporcionar información sobre el estado de la alimentación (vea la figura 1-1). En la tabla 1-4 se enumeran los códigos de los indicadores del botón de encendido.

Tabla 1-4. Indicadores del botón de encendido

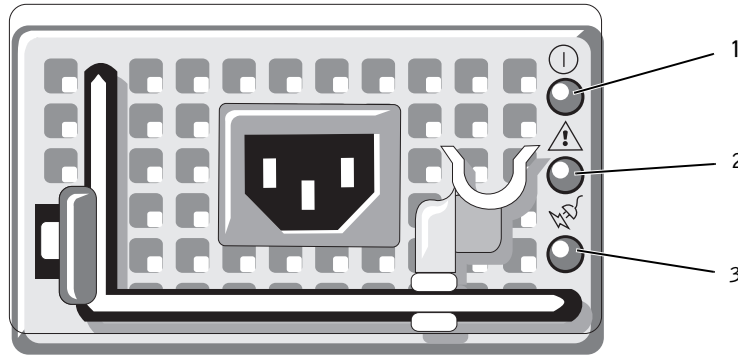
Indicador	Función
Encendido	Indica que se está suministrando alimentación al sistema y que éste está operativo.
Apagado	Indica que el sistema no recibe alimentación.

Los indicadores de las fuentes de alimentación muestran si hay alimentación o si se ha producido un error de alimentación (vea la figura 1-4).

Tabla 1-5. Indicadores de fuente de alimentación

Indicador	Función
Estado de la fuente de alimentación	Una luz verde indica que la fuente de alimentación está operativa.
Error de la fuente de alimentación	Una luz ámbar indica que hay un problema con la fuente de alimentación.
Estado de la línea de CA	Una luz verde indica que hay una fuente de CA válida conectada a la fuente de alimentación.

Figura 1-4. Indicadores de fuente de alimentación

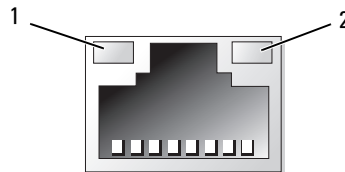


- 1 Indicador de estado de la fuente de alimentación
- 2 Indicador de error de la fuente de alimentación
- 3 Indicador de estado de la línea de CA

Códigos de los indicadores de la NIC

Cada NIC del panel posterior tiene un indicador que proporciona información sobre la actividad de la red y el estado del enlace. Vea la figura 1-5. En la tabla 1-6 se enumeran los códigos de los indicadores de la NIC.

Figura 1-5. Indicadores de la NIC



- 1 Indicador de enlace
- 2 Indicador de actividad


Tabla 1-6. Códigos de los indicadores de la NIC

Indicador	Código del indicador
Los indicadores de actividad y de enlace están apagados.	La NIC no está conectada a la red.
El indicador de enlace emite una luz verde.	La NIC está conectada a un enlace asociado válido en la red.
El indicador de actividad parpadea en ámbar.	Se están enviando o recibiendo datos a través de la red.

Mensajes de estado de la pantalla LCD

La pantalla LCD del panel de control del sistema proporciona mensajes de estado para indicar si el sistema funciona correctamente o si necesita atención.

La pantalla LCD se ilumina de color azul para indicar una condición normal de funcionamiento y se ilumina de color ámbar para indicar una condición de error. Asimismo, muestra un mensaje que incluye el código de estado seguido de un texto descriptivo. En la tabla 1-7 se enumeran los mensajes de estado de la pantalla LCD que pueden producirse y el posible origen de cada mensaje. Los mensajes de la pantalla LCD se refieren a los eventos guardados en el registro de eventos del sistema (SEL). Para obtener información acerca del SEL y de la configuración de las opciones de administración del sistema, consulte la documentación relativa al software de administración de sistemas.

 **PRECAUCIÓN:** los técnicos de servicio especializados son las únicas personas autorizadas para retirar las cubiertas y acceder a los componentes internos del sistema. Consulte la *Guía de información del producto* para obtener información completa sobre las precauciones de seguridad, la manipulación de las piezas internas del ordenador y la protección contra descargas electrostáticas.


 **NOTA:** si el sistema no se inicia, presione el botón de ID del sistema durante al menos cinco minutos hasta que aparezca un código de error en la pantalla LCD. Anote el código y, a continuación, consulte “Obtención de ayuda”, en la página 123.

Tabla 1-7. Mensajes de estado de la pantalla LCD

Código	Texto	Causas	Acciones correctivas
N/D	<i>SYSTEM NAME</i>	Una cadena de 62 caracteres que el usuario puede definir en el programa de configuración del sistema. Aparece <i>SYSTEM NAME</i> en las siguientes condiciones: <ul style="list-style-type: none"> • El sistema está encendido. • La alimentación está desconectada y aparecen errores de POST activos. 	Este mensaje es meramente informativo. Puede modificar la cadena del sistema en el programa de configuración del sistema. Consulte “Uso del programa de configuración del sistema”, en la página 35.
E1000	FAILSAFE, Call Support		Consulte “Obtención de ayuda”, en la página 123.
E1114	Temp Ambient	La temperatura ambiente del sistema supera el intervalo aceptable.	Consulte “Solución de problemas de refrigeración del sistema”, en la página 102.
E1116	Temp Memory	La memoria ha excedido la temperatura aceptable y se ha desactivado para evitar daños en los componentes.	Consulte “Solución de problemas de refrigeración del sistema”, en la página 102.
E12nn	xx PwrGd	El regulador de voltaje especificado ha fallado.	Consulte “Obtención de ayuda”, en la página 123.

Tabla 1-7. Mensajes de estado de la pantalla LCD (continuación)

Código	Texto	Causas	Acciones correctivas
E1210	CMOS Batt	Falta la batería de CMOS o el voltaje está fuera del intervalo aceptable.	Consulte “Solución de problemas de la batería del sistema”, en la página 101.
E1211	ROMB Batt	Falta la batería RAID, está dañada o no puede recargarse debido a problemas térmicos.	Vuelva a colocar el conector de la batería RAID. Consulte “Batería RAID”, en la página 62 y “Solución de problemas de refrigeración del sistema”, en la página 102.
E1229	CPU # VCORE	El regulador de voltaje VCORE del procesador # ha fallado.	Consulte “Obtención de ayuda”, en la página 123.
E1310	RPM Fan ##	El RPM del ventilador de refrigeración especificado está fuera del rango operativo aceptable.	Consulte “Solución de problemas de refrigeración del sistema”, en la página 102.
E1311	RPM Fan Mod #x	El RPM del ventilador x del módulo # está fuera del rango operativo aceptable.	Consulte “Solución de problemas de refrigeración del sistema”, en la página 102.
E1313	Fan Redundancy	El sistema ya no dispone de redundancia de ventiladores. Si otro ventilador falla habrá riesgo de sobrecalentamiento del sistema.	Compruebe la pantalla LCD del panel de control para ver mensajes de desplazamiento adicionales. Consulte “Solución de problemas de refrigeración del sistema”, en la página 102.
E1410	CPU # IERR	El microprocesador especificado notifica un error interno.	Consulte el documento “Information Update Tech Sheet” (Hoja técnica de actualización de información) correspondiente a su sistema en support.dell.com para obtener la información del sistema más actualizada. Si el problema persiste, consulte “Obtención de ayuda”, en la página 123.

Tabla 1-7. Mensajes de estado de la pantalla LCD (continuación)

Código	Texto	Causas	Acciones correctivas
E1414	CPU # Thermtrip	La temperatura del microprocesador especificado se encuentra fuera del intervalo de temperaturas aceptable, y se ha interrumpido su funcionamiento.	Consulte “Solución de problemas de refrigeración del sistema”, en la página 102. Si el problema persiste, compruebe que los disipadores de calor del microprocesador estén instalados correctamente. Consulte “Solución de problemas de los microprocesadores”, en la página 110. NOTA: la pantalla LCD continúa mostrando este mensaje hasta que se desconecta el cable de alimentación del sistema o se vuelve a conectar a la fuente de energía de CA, o hasta que se vacía el SEL mediante la utilidad de administración de la BMC o Server Assistant. Para obtener información sobre estas utilidades, consulte la publicación <i>Dell™ OpenManage™ Baseboard Management Controller User's Guide</i> (Guía del usuario de la controladora de administración de la placa base de Dell™ OpenManage™).
E1418	CPU # Presence	Falta el procesador especificado o está dañado, y el sistema tiene una configuración no admitida.	Consulte “Solución de problemas de los microprocesadores”, en la página 110.
E141C	CPU Mismatch	Los procesadores tienen una configuración no admitida por Dell.	Consulte “Memoria del sistema”, en la página 66. Asegúrese de que los procesadores coinciden y se adaptan al tipo descrito en las especificaciones técnicas del microprocesador que se encuentran en la <i>Guía de introducción</i> del sistema.
E141F	CPU Protocol	El BIOS del sistema ha notificado un error de protocolo del procesador.	Consulte “Obtención de ayuda”, en la página 123.
E1420	CPU Bus PERR	El BIOS del sistema ha notificado un error de paridad en el bus del procesador.	Consulte “Obtención de ayuda”, en la página 123.

Tabla 1-7. Mensajes de estado de la pantalla LCD (continuación)

Código	Texto	Causas	Acciones correctivas
E1421	CPU Init	El BIOS del sistema ha notificado un error de inicialización del procesador.	Consulte “Obtención de ayuda”, en la página 123.
E1422	CPU Machine Chk	El BIOS del sistema ha notificado un error de comprobación del equipo.	Consulte “Obtención de ayuda”, en la página 123.
E1610	PS # Missing	No hay alimentación disponible en la fuente de alimentación especificada; la fuente de alimentación especificada es defectuosa o está instalada incorrectamente.	Consulte “Solución de problemas de las fuentes de alimentación”, en la página 101.
E1614	PS # Status	No hay alimentación disponible en la fuente de alimentación especificada; la fuente de alimentación especificada es defectuosa o está instalada incorrectamente.	Consulte “Solución de problemas de las fuentes de alimentación”, en la página 101.
E1618	PS # Predictive	El voltaje de la fuente de alimentación se encuentra fuera del intervalo aceptable, o la fuente de alimentación especificada es defectuosa o se ha instalado incorrectamente.	Consulte “Solución de problemas de las fuentes de alimentación”, en la página 101.
E161C	PS # Input Lost	La fuente de energía para la fuente de alimentación especificada no está disponible o se encuentra fuera del intervalo aceptable.	Compruebe si existe corriente alterna para la fuente de energía especificada. Si el problema persiste, consulte “Solución de problemas de las fuentes de alimentación”, en la página 101.
E1620	PS # Input Range	La fuente de energía para la fuente de alimentación especificada no está disponible o se encuentra fuera del intervalo aceptable.	Compruebe si existe corriente alterna para la fuente de energía especificada. Si el problema persiste, consulte “Solución de problemas de las fuentes de alimentación”, en la página 101.
E1624	PS Redundancy	El subsistema de la fuente de alimentación ya no es redundante. Si la última fuente de alimentación falla, el sistema dejará de funcionar.	Consulte “Solución de problemas de las fuentes de alimentación”, en la página 101.
E1710	I/O Channel Chk	El BIOS del sistema ha notificado una comprobación del canal de E/S.	Consulte “Obtención de ayuda”, en la página 123.

Tabla 1-7. Mensajes de estado de la pantalla LCD (continuación)

Código	Texto	Causas	Acciones correctivas
E1711	PCI PERR B## D## F## PCI PERR Slot #	El BIOS del sistema ha notificado un error de paridad PCI en un componente que se encuentra en el espacio de configuración PCI en el bus ##, dispositivo ##, función ##. El BIOS del sistema ha notificado un error de paridad PCI en un componente que se encuentra en la ranura PCI especificada.	Extraiga y vuelva a colocar las tarjetas de expansión PCI. Si el problema persiste, consulte “Solución de problemas de las tarjetas de expansión”, en la página 109. Si el problema persiste, la tarjeta vertical o la placa base son defectuosas. Consulte “Obtención de ayuda”, en la página 123.
E1712	PCI SERR B## D## F## PCI SERR Slot #	El BIOS del sistema ha notificado un error del sistema PCI en un componente que se encuentra en el espacio de configuración PCI en el bus ##, dispositivo ##, función ##. El BIOS del sistema ha notificado un error del sistema PCI en un componente que se encuentra en la ranura especificada.	Extraiga y vuelva a colocar las tarjetas de expansión PCI. Si el problema persiste, consulte “Obtención de ayuda”, en la página 123. Si el problema persiste, la tarjeta vertical o la placa base son defectuosas. Consulte “Obtención de ayuda”, en la página 123.
E1714	Unknown Err	El BIOS del sistema ha determinado que se ha producido un error en el sistema, pero no puede determinar el origen.	Consulte “Obtención de ayuda”, en la página 123.
E171F	PCIE Fatal Err B## D## F## PCIE Fatal Err Slot #	El BIOS del sistema ha notificado un error grave PCIe en un componente que se encuentra en el espacio de configuración PCI en el bus ##, dispositivo ##, función ##. El BIOS del sistema ha notificado un error grave PCIe en un componente que se encuentra en la ranura especificada.	Extraiga y vuelva a colocar las tarjetas de expansión PCI. Si el problema persiste, consulte “Solución de problemas de las tarjetas de expansión”, en la página 109. Si el problema persiste, la tarjeta vertical o la placa base son defectuosas. Consulte “Obtención de ayuda”, en la página 123.
E1810	HDD ## Fault	El subsistema SAS ha determinado que la unidad de disco duro ## ha encontrado un error.	Consulte “Solución de problemas de una unidad de disco duro”, en la página 106.
E1811	HDD ## Rbld Abrt	La unidad de disco duro especificada ha anulado una regeneración.	Consulte “Solución de problemas de una unidad de disco duro”, en la página 106. Si el problema persiste, consulte la documentación de RAID.

Tabla 1-7. Mensajes de estado de la pantalla LCD (continuación)

Código	Texto	Causas	Acciones correctivas
E1812	HDD ## Removed	Se ha extraído del sistema la unidad de disco duro especificada.	Mensaje meramente informativo.
E1913	CPU & Firmware Mismatch	El firmware de la BMC no admite la CPU.	Actualice al último firmware de la BMC. Consulte la guía del usuario de BMC para obtener más información sobre la configuración y el uso de BMC.
E1A14	SAS Cable A	Falta el cable SAS A o está dañado.	Vuelva a colocar el cable. Si el problema persiste, sustituya el cable. Consulte “Tarjeta controladora secundaria SAS”, en la página 60.
E1A15	SAS Cable B	Falta el cable SAS B o está dañado.	Vuelva a colocar el cable. Si el problema persiste, sustituya el cable. Consulte “Tarjeta controladora secundaria SAS”, en la página 60.
E1A17	Pwr Cable FB	Falta el cable de alimentación de FlexBay o está dañado.	Vuelva a colocar el cable. Si el problema persiste, sustituya el cable. Consulte “Tarjeta controladora secundaria SAS”, en la página 60.
E1A18	PDB Ctrl Cable	Falta el cable de señales de control de FlexBay o está dañado.	Vuelva a colocar el cable. Si el problema persiste, sustituya el cable. Consulte “Tarjeta controladora secundaria SAS”, en la página 60.
E2010	No Memory	No hay memoria instalada en el sistema.	Instale la memoria. Consulte “Instalación de módulos de memoria”, en la página 68.
E2011	Mem Config Err	Se ha detectado la memoria pero no se puede configurar. Se ha detectado un error durante la configuración de la memoria.	Consulte “Solución de problemas de la memoria del sistema”, en la página 104.
E2012	Unusable Memory	Se ha configurado la memoria pero no se puede utilizar. Se ha producido un error en el subsistema de la memoria.	Consulte “Solución de problemas de la memoria del sistema”, en la página 104.
E2013	Shadow BIOS Fail	El BIOS del sistema no ha podido copiar la imagen flash en la memoria.	Consulte “Solución de problemas de la memoria del sistema”, en la página 104.

Tabla 1-7. Mensajes de estado de la pantalla LCD (continuación)

Código	Texto	Causas	Acciones correctivas
E2014	CMOS Fail	Error de CMOS. La RAM CMOS no funciona correctamente.	Consulte “Obtención de ayuda”, en la página 123.
E2015	DMA Controller	Error de la controladora DMA.	Consulte “Obtención de ayuda”, en la página 123.
E2016	Int Controller	Error de la controladora de interrupción.	Consulte “Obtención de ayuda”, en la página 123.
E2017	Timer Fail	Error de actualización del temporizador.	Consulte “Obtención de ayuda”, en la página 123.
E2018	Prog Timer	Error del temporizador de intervalos programable.	Consulte “Obtención de ayuda”, en la página 123.
E2019	Parity Error	Error de paridad.	Consulte “Obtención de ayuda”, en la página 123.
E201A	SIO Err	Error de SIO.	Consulte “Obtención de ayuda”, en la página 123.
E201B	Kybd Controller	Error de la controladora del teclado.	Consulte “Obtención de ayuda”, en la página 123.
E201C	SMI Init	Error de inicialización en la interrupción de administración del sistema (SMI).	Consulte “Obtención de ayuda”, en la página 123.
E201D	Shutdown Test	Error de la prueba de apagado del BIOS.	Consulte “Obtención de ayuda”, en la página 123.
E201E	POST Mem Test	Error de la prueba de la memoria del BIOS durante la POST.	Consulte “Solución de problemas de la memoria del sistema”, en la página 104. Si el problema persiste, consulte “Obtención de ayuda”, en la página 123.
E201F	DRAC Config	Error de configuración de Dell Remote Access Controller (DRAC).	Compruebe si hay mensajes de error específicos. Asegúrese de que los cables y conectores de DRAC están conectados correctamente. Si el problema persiste, consulte la documentación de DRAC.
E2020	CPU Config	Error de configuración de la CPU.	Compruebe si hay mensajes de error específicos.

Tabla 1-7. Mensajes de estado de la pantalla LCD (continuación)

Código	Texto	Causas	Acciones correctivas
E2021	Memory Population	La configuración de la memoria es incorrecta. El orden de distribución de la memoria es incorrecto.	Compruebe si hay mensajes de error específicos. Consulte “Solución de problemas de la memoria del sistema”, en la página 104.
E2022	POST Fail	Error general tras el vídeo.	Compruebe si hay mensajes de error específicos.
E2110	MBE Crd # DIMM ## & ##	Uno de los DIMM en el conjunto denotado por “## & ##” ha tenido un error de varios bits de memoria (MBE). Si no hay ninguna tarjeta de memoria, la cadena “Crd #” no aparecerá en el mensaje.	Consulte “Solución de problemas de la memoria del sistema”, en la página 104.
E2111	SBE Log Disable Crd # DIMM ##	El BIOS del sistema ha desactivado el registro de errores de un bit de memoria (SBE) y no reanudará el registro de más SBE hasta que el sistema se reinicie. “##” representa el DIMM denotado por el BIOS. Si no hay ninguna tarjeta vertical de memoria, la cadena “Crd #” no aparecerá en el mensaje.	Consulte “Solución de problemas de la memoria del sistema”, en la página 104.
E2112	Mem Spare Crd # DIMM ##	El BIOS del sistema ha sustituido la memoria ya que ha determinado que tenía demasiados errores. “## & ##” representa el par DIMM denotado por el BIOS. Si no hay ninguna tarjeta de memoria, la cadena “Crd #” no aparecerá en el mensaje.	Consulte “Solución de problemas de la memoria del sistema”, en la página 104.
E2113	Mem Mirror Crd # DIMM ## & ##	El BIOS del sistema ha desactivado la duplicación de memoria ya que ha determinado que una mitad de la duplicación ha tenido demasiados errores. “## & ##” representa el par DIMM denotado por el BIOS. Si no hay ninguna tarjeta de memoria, la cadena “Crd #” no aparecerá en el mensaje.	Consulte “Solución de problemas de la memoria del sistema”, en la página 104.
E2118	Fatal NB Mem CRC	Una de las conexiones en el enlace del subsistema de la memoria FB-DIMM en el lado norte ha fallado.	Consulte “Solución de problemas de la memoria del sistema”, en la página 104.
E2119	Fatal SB Mem CRC	Una de las conexiones en el enlace del subsistema de la memoria FBD en el lado sur ha fallado.	Consulte “Solución de problemas de la memoria del sistema”, en la página 104.

Tabla 1-7. Mensajes de estado de la pantalla LCD (continuación)

Código	Texto	Causas	Acciones correctivas
I1910	Intrusion	Se ha extraído la cubierta del sistema.	Mensaje meramente informativo.
I1911	>3 ERRs Chk Log	Mensaje de desbordamiento de la pantalla LCD. Se puede mostrar de forma secuencial un máximo de tres mensajes de error en la pantalla LCD. El cuarto mensaje aparece como el mensaje de desbordamiento estándar.	Consulte el SEL para obtener información de los eventos.
I1912	SEL Full	El registro de eventos del sistema está lleno y no puede registrar más eventos.	Borre el registro eliminando entradas de eventos.
W1228	ROMB Batt < 24hr	Avisa de que la batería RAID dispone de menos de 24 horas de carga.	Sustituya la batería RAID. Consulte “Batería RAID”, en la página 62.

NOTA: para ver el nombre completo de las abreviaturas o siglas utilizadas en esta tabla, consulte el “Glosario”, en la página 147.

Solución de los problemas descritos por los mensajes de estado de la pantalla LCD

El código y el texto que aparecen en la pantalla LCD a menudo pueden especificar una condición de error muy precisa que se remedia fácilmente. Por ejemplo, si aparece el código E1418 CPU_1_Presence, indicará que no hay ningún microprocesador instalado en el zócalo 1.

Por el contrario, es posible que pueda determinar el problema si se producen varios errores relacionados. Por ejemplo, si recibe una serie de mensajes que indican varios errores de voltaje, podría determinar que el problema es una fuente de alimentación defectuosa.

Eliminación de mensajes de estado de la pantalla LCD

En el caso de errores asociados a sensores, por ejemplo, temperatura, voltaje, ventiladores, etc., el mensaje de la pantalla LCD se elimina automáticamente cuando el sensor vuelve a un estado normal. Por ejemplo, si la temperatura de un componente está fuera del intervalo, la pantalla LCD muestra el error; cuando la temperatura vuelve al intervalo aceptable, el mensaje desaparece de la pantalla LCD. Para otros errores, debe realizar alguna acción para eliminar el mensaje de la pantalla:


- Borrar el SEL: puede realizar esta tarea de forma remota, pero perderá el historial de eventos del sistema.
- Ciclo de encendido: apague el sistema y desconéctelo de la toma eléctrica, espere 10 segundos aproximadamente, vuelva a conectar el cable de alimentación y reinicie el sistema.

Con cualquiera de estas acciones se eliminarán los mensajes de error y los indicadores de estado y colores de LCD volverán a su estado normal. Los mensajes volverán a aparecer en las condiciones siguientes:

- El sensor vuelve a un estado normal pero se vuelve a producir un error, lo que ocasionará una nueva entrada en el SEL.
- Se ha restablecido el sistema y se han detectado nuevos eventos de error.
- Se registra un error desde otra fuente que lo asigna a la misma entrada de la pantalla.

Mensajes del sistema

Los mensajes del sistema aparecen en la pantalla para notificar la posible existencia de un problema en el sistema. En la tabla 1-8 se muestra una lista de los mensajes del sistema que pueden aparecer, la causa probable del problema y la acción que debe llevarse a cabo para solucionarlo.

 **PRECAUCIÓN:** los técnicos de servicio especializados son las únicas personas autorizadas para retirar las cubiertas y acceder a los componentes internos del sistema. Consulte la *Guía de información del producto* para obtener información completa sobre las precauciones de seguridad, la manipulación de las piezas internas del ordenador y la protección contra descargas electrostáticas.


 **NOTA:** si recibe un mensaje del sistema que no figura en la tabla 1-8, revise la documentación de la aplicación que se está ejecutando cuando aparece el mensaje o la documentación del sistema operativo para ver una explicación del mensaje y la acción recomendada.

Tabla 1-8. Mensajes del sistema

Mensaje	Causas	Acciones correctivas
Alert! Redundant memory disabled! Memory configuration does not support redundant memory.	Los módulos de memoria instalados no son del mismo tipo y tamaño; módulos de memoria erróneos.	Asegúrese de que todos los módulos de memoria sean del mismo tipo y tamaño y estén instalados correctamente. Si el problema persiste, consulte “Solución de problemas de la memoria del sistema”, en la página 104.
Attempting to update Remote Configuration. Please wait...	Se ha detectado la petición de configuración remota y se está procesando.	Espere a que finalice el proceso.
BIOS Update Attempt Failed!	Se ha producido un error al intentar actualizar el BIOS remoto.	Vuelva a realizar la actualización del BIOS. Si el problema persiste, consulte “Obtención de ayuda”, en la página 123.
Caution! NVRAM_CLR jumper is installed on system board.	El puente NVRAM_CLR está instalado. Se ha borrado CMOS.	Extraiga el puente NVRAM_CLR. En la figura 6-1 puede ver la ubicación del puente.
CPUs with different cache sizes detected!	Hay instalados microprocesadores con tamaños de caché diferentes.	Asegúrese de que todos los microprocesadores tienen el mismo tamaño de caché y de que estén instalados correctamente. Consulte “Procesadores”, en la página 70.

Tabla 1-8. Mensajes del sistema (continuación)

Mensaje	Causas	Acciones correctivas
Decreasing available memory	Los módulos de memoria son defectuosos o se han instalado incorrectamente.	Consulte “Solución de problemas de la memoria del sistema”, en la página 104.
DIMM pairs must be matched in size, speed, and technology. The following DIMM pair is mismatched: DIMM x and DIMM y.	Los DIMM instalados no son coincidentes; los módulos de memoria son defectuosos o están insertados incorrectamente.	Asegúrese de que todos los pares de módulos de memoria sean del mismo tipo y tamaño y estén instalados correctamente. Consulte “Memoria del sistema”, en la página 66. Si el problema persiste, consulte “Solución de problemas de la memoria del sistema”, en la página 104.
DIMMs must be populated in sequential order beginning with slot 1. The following DIMM is electrically isolated: DIMM x.	El sistema no puede acceder al DIMM especificado debido a su ubicación. Los DIMM deben estar ocupados en orden secuencial, y se debe empezar por la ranura 1.	Ocupe los DIMM 2, 4, 8 o 12 de forma secuencial empezando por la ranura 1. Consulte “Memoria del sistema”, en la página 66.
DIMMs should be installed in pairs. Pairs must be matched in size, speed, and technology.	Los DIMM instalados no son coincidentes; los módulos de memoria son defectuosos o están insertados incorrectamente. El sistema funcionará en modo degradado con protección ECC reducida. Sólo se podrá acceder a la memoria instalada en el canal 0.	Asegúrese de que todos los pares de módulos de memoria sean del mismo tipo y tamaño y estén instalados correctamente. Consulte “Memoria del sistema”, en la página 66. Si el problema persiste, consulte “Solución de problemas de la memoria del sistema”, en la página 104.
Dual-rank DIMM paired with Single-rank DIMM - The following DIMM/rank has been disabled by BIOS: DIMM x Rank y	Los DIMM instalados no son coincidentes; los módulos de memoria son defectuosos. El sistema ha detectado un DIMM dual con un DIMM no dual. El segundo rango del DIMM dual se desactivará.	Asegúrese de que todos los pares de módulos de memoria sean del mismo tipo y tamaño y estén instalados correctamente. Consulte “Memoria del sistema”, en la página 66. Si el problema persiste, consulte “Solución de problemas de la memoria del sistema”, en la página 104.
Error: Incorrect memory configuration. DIMMs must be installed in pairs of matched memory size, speed, and technology.	Los DIMM instalados no son coincidentes; los módulos de memoria son defectuosos o están insertados incorrectamente.	Asegúrese de que todos los pares de módulos de memoria sean del mismo tipo y tamaño y estén instalados correctamente. Consulte “Memoria del sistema”, en la página 66. Si el problema persiste, consulte “Solución de problemas de la memoria del sistema”, en la página 104.

Tabla 1-8. Mensajes del sistema (continuación)

Mensaje	Causas	Acciones correctivas
Error: Memory failure detected. Memory size reduced. Replace the faulty DIMM as soon as possible.	Módulos de memoria defectuosos o insertados incorrectamente.	Consulte “Solución de problemas de la memoria del sistema”, en la página 104.
!!*** Error: Remote Access Controller initialization failure*** RAC virtual USB devices may not be available...	Error de inicialización de la controladora de acceso remoto.	Asegúrese de que la controladora de acceso remoto está instalada correctamente. Consulte “Tarjeta RAC”, en la página 73.
FBD training error: The following branch has been disabled: Branch x	La bifurcación especificada (par de canales) contiene DIMM que son incompatibles entre ellos.	Asegúrese de que sólo se utiliza memoria aprobada por Dell. Dell recomienda adquirir los kits de ampliación de memoria directamente de www.dell.com o de su representante de ventas de Dell para asegurar la compatibilidad.
Gate A20 failure	La controladora del teclado es defectuosa, o la placa base es defectuosa.	Consulte “Obtención de ayuda”, en la página 123.
General failure	El sistema operativo no puede ejecutar el comando.	Este mensaje suele aparecer seguido de información específica. Fíjese en la información y tome las acciones adecuadas para resolver el problema.
Invalid NVRAM configuration, Resource Re-allocated	El sistema ha detectado y ha corregido un conflicto de recursos.	No es necesario realizar ninguna acción.
Keyboard Controller failure	La controladora del teclado es defectuosa, o la placa base es defectuosa.	Consulte “Obtención de ayuda”, en la página 123.
Manufacturing mode detected	El sistema está en modo de fábrica.	Reinicie el sistema para salir del modo de fábrica.
MEMBIST failure - The following DIMM/rank has been disabled by BIOS: DIMM x Rank y	Los módulos de memoria son defectuosos.	Consulte “Solución de problemas de la memoria del sistema”, en la página 104.

Tabla 1-8. Mensajes del sistema (continuación)

Mensaje	Causas	Acciones correctivas
Memory address line failure at <i>dirección</i> , read <i>valor</i> expecting <i>valor</i>	Los módulos de memoria son defectuosos o se han instalado incorrectamente.	Consulte “Solución de problemas de la memoria del sistema”, en la página 104.
Memory double word logic failure at <i>dirección</i> , read <i>valor</i> expecting <i>valor</i>		
Memory odd/even logic failure at <i>dirección</i> , read <i>valor</i> expecting <i>valor</i>		
Memory write/read failure at <i>dirección</i> , read <i>valor</i> expecting <i>valor</i>		
Memory tests terminated by keystroke.	La prueba de la memoria durante la POST ha finalizado al pulsar la barra espaciadora.	Mensaje meramente informativo.
No boot device available	Falta el subsistema de unidad óptica, la unidad de disco duro o el subsistema de unidad de disco duro, o bien son defectuosos; o no hay un disco de inicio en la unidad A.	Utilice un CD o una unidad de disco duro. Si el problema persiste, consulte “Solución de problemas de una unidad óptica”, en la página 105 y “Solución de problemas de una unidad de disco duro”, en la página 106. Consulte “Uso del programa de configuración del sistema”, en la página 35 para obtener más información sobre cómo establecer el orden de los dispositivos de inicio.
No boot sector on hard drive	Los valores de configuración son incorrectos en el programa de configuración del sistema o no hay un sistema operativo en la unidad de disco duro.	Compruebe los valores de configuración de la unidad de disco duro en el programa de configuración del sistema. Consulte “Uso del programa de configuración del sistema”, en la página 35. Si es necesario, instale el sistema operativo en la unidad de disco duro. Consulte la documentación del sistema operativo.
No timer tick interrupt	La placa base es defectuosa.	Consulte “Obtención de ayuda”, en la página 123.
Northbound merge error - The following DIMM has been disabled by BIOS: DIMM x	El DIMM especificado no ha podido establecer un enlace de datos correcto con la controladora de memoria.	Consulte “Solución de problemas de la memoria del sistema”, en la página 104.

Tabla 1-8. Mensajes del sistema (continuación)

Mensaje	Causas	Acciones correctivas
PCIe Degraded Link Width Error: Embedded Bus# <i>nn</i> /Dev# <i>nn</i> /Func <i>n</i> Expected Link Width is <i>n</i> Actual Link Width is <i>n</i>	La tarjeta PCIe es defectuosa o se ha instalado incorrectamente en la ranura especificada.	Vuelva a colocar la tarjeta PCIe en el número de ranura especificado. Consulte “Tarjeta vertical de expansión”, en la página 80. Si el problema persiste, consulte “Obtención de ayuda”, en la página 123.
PCIe Degraded Link Width Error: Slot <i>n</i> Expected Link Width is <i>n</i> Actual Link Width is <i>n</i>	La tarjeta PCIe es defectuosa o se ha instalado incorrectamente en la ranura especificada.	Vuelva a colocar la tarjeta PCIe en el número de ranura especificado. Consulte “Tarjeta vertical de expansión”, en la página 80. Si el problema persiste, consulte “Obtención de ayuda”, en la página 123.
PCIe Training Error: Embedded Bus# <i>nn</i> /Dev# <i>nn</i> /Func <i>n</i> PCIe Training Error: Slot <i>n</i>	La tarjeta PCIe es defectuosa o se ha instalado incorrectamente en la ranura especificada.	Vuelva a colocar la tarjeta PCIe en el número de ranura especificado. Consulte “Tarjeta vertical de expansión”, en la página 80. Si el problema persiste, consulte “Obtención de ayuda”, en la página 123.
PCI BIOS failed to install	Se ha detectado un error de suma de comprobación del BIOS (ROM opcional) de un dispositivo PCI durante la replicación. Hay cables sueltos en las tarjetas de expansión, o éstas son defectuosas o se han instalado incorrectamente.	Vuelva a colocar las tarjetas de expansión. Asegúrese de que todos los cables pertinentes estén conectados firmemente a las tarjetas de expansión. Si el problema persiste, consulte “Solución de problemas de las tarjetas de expansión”, en la página 109.
Plug & Play Configuration Error	Se ha producido un error al inicializar el dispositivo PCI, o la placa base es defectuosa.	Instale el puente NVRAM_CLR y reinicie el sistema. En la figura 6-1 puede ver la ubicación del puente. Si el problema persiste, consulte “Solución de problemas de las tarjetas de expansión”, en la página 109.

Tabla 1-8. Mensajes del sistema (continuación)


Mensaje	Causas	Acciones correctivas
Read fault Requested sector not found	El sistema operativo no puede leer los datos del disquete o de la unidad de disco duro, el sistema no pudo encontrar un determinado sector en el disco o el sector solicitado es defectuoso.	Sustituya el disquete. Asegúrese de que los cables de la unidad de disquete y de la unidad de disco duro estén bien conectados. Consulte “Solución de problemas de las tarjetas de expansión”, en la página 109 o “Solución de problemas de una unidad de disco duro”, en la página 106 para obtener información sobre las unidades pertinentes instaladas en el sistema.
Remote configuration update attempt failed	El sistema no ha podido procesar la petición de configuración remota.	Vuelva a intentar la configuración remota.
ROM bad checksum = address	La tarjeta de expansión es defectuosa o se ha instalado incorrectamente.	Vuelva a colocar las tarjetas de expansión. Asegúrese de que todos los cables pertinentes estén conectados firmemente a las tarjetas de expansión. Si el problema persiste, consulte “Solución de problemas de las tarjetas de expansión”, en la página 109.
Sector not found Seek error Seek operation failed	La unidad de disco duro o de disquete es defectuosa.	Consulte “Solución de problemas de una unidad de disco duro”, en la página 106 para obtener información sobre las unidades pertinentes instaladas en el sistema.
Shutdown failure	Se ha producido un error en la prueba de apagado.	Consulte “Solución de problemas de la memoria del sistema”, en la página 104.
The amount of system memory has changed.	Se ha añadido o eliminado memoria o es posible que un módulo de memoria sea defectuoso.	Si se ha añadido o eliminado memoria, este mensaje será informativo y se podrá ignorar. Si no se ha añadido o eliminado memoria, consulte el SEL para determinar si se han detectado errores de un bit o varios bits y sustituya el módulo de memoria defectuoso. Consulte “Solución de problemas de la memoria del sistema”, en la página 104.
Time-of-day clock stopped	La batería o el chip son defectuosos.	Consulte “Solución de problemas de la batería del sistema”, en la página 101.

Tabla 1-8. Mensajes del sistema (continuación)

Mensaje	Causas	Acciones correctivas
The following DIMM pair is not compatible with the memory controller: DIMM x and DIMM y	Los DIMM especificados son incompatibles con el sistema.	Asegúrese de que sólo se utiliza memoria aprobada por Dell. Dell recomienda adquirir los kits de ampliación de memoria directamente de www.dell.com o de su representante de ventas de Dell para asegurar la compatibilidad.
The following DIMMs are not compatible: DIMM x and DIMM y	Los DIMM especificados son incompatibles con el sistema.	Asegúrese de que sólo se utiliza la memoria FBD1 ECC. Dell recomienda adquirir los kits de ampliación de memoria directamente de www.dell.com o de su representante de ventas de Dell para asegurar la compatibilidad.
Time-of-day not set - please run SETUP program	Los valores de hora o fecha son incorrectos, o bien la batería del sistema es defectuosa.	Compruebe los valores de hora y fecha. Consulte “Uso del programa de configuración del sistema”, en la página 35. Si el problema persiste, sustituya la batería del sistema. Consulte “Batería del sistema”, en la página 85.
Timer chip counter 2 failed	La placa base es defectuosa.	Consulte “Obtención de ayuda”, en la página 123.
Unsupported CPU combination Unsupported CPU stepping detected	El sistema no admite el microprocesador o los microprocesadores.	Instale un microprocesador o una combinación de microprocesadores compatible. Consulte “Procesadores”, en la página 70.
Utility partition not available	Se ha pulsado la tecla <F10> durante la POST, pero no existe ninguna partición de utilidades en la unidad de disco duro de inicio.	Cree una partición de utilidades en la unidad de disco duro de inicio. Consulte los CD incluidos con el sistema.

Mensajes de advertencia

Un mensaje de advertencia le alerta de un posible problema y le indica que responda antes de que el sistema continúe con una tarea. Por ejemplo, antes de formatear un disquete, aparecerá un mensaje que le advertirá que puede perder todos los datos que contiene. Los mensajes de advertencia suelen interrumpir la tarea que se está realizando y requieren que el usuario responda *y* (sí) o *n* (no).

 **NOTA:** la aplicación o el sistema operativo generan los mensajes de advertencia. Para obtener más información, consulte la documentación incluida con el sistema operativo o la aplicación.

Mensajes de diagnóstico

Cuando ejecute los diagnósticos del sistema, puede aparecer un mensaje de error. Los mensajes de error de diagnóstico no se tratan en esta sección. Anote el mensaje en una copia de la lista de verificación de diagnósticos que aparece en “Obtención de ayuda”, en la página 123 y siga las instrucciones descritas en dicha sección para obtener asistencia técnica.

Mensajes de alerta

El software de administración de sistemas genera mensajes de alerta para el sistema. Los mensajes de alerta incluyen mensajes de error, de advertencia, de estado y de información sobre la condición de la alimentación, del ventilador, de la temperatura y de la unidad. Para obtener más información, consulte la documentación del software de administración de sistemas.

Uso del programa de configuración del sistema

Una vez que haya configurado el sistema, ejecute el programa de configuración del sistema para familiarizarse con la configuración y los valores opcionales. Anote la información para utilizarla posteriormente.

Puede utilizar el programa de configuración del sistema para lo siguiente:

- Cambiar la configuración del sistema almacenada en la NVRAM después de añadir, modificar o quitar hardware
- Establecer o cambiar las opciones que el usuario puede seleccionar; por ejemplo, la hora o la fecha
- Activar o desactivar los dispositivos integrados
- Corregir discrepancias entre el hardware instalado y los valores de configuración

Acceso al programa de configuración del sistema

- 1 Encienda o reinicie el sistema.
- 2 Pulse <F2> inmediatamente después de que aparezca el mensaje siguiente:
<F2> = System Setup (F2 = Programa de configuración del sistema)

Si el sistema operativo empieza a cargarse antes de pulsar <F2>, espere a que el sistema termine de iniciarse y, a continuación, reinicie el sistema e inténtelo de nuevo.



NOTA: para garantizar un apagado ordenado del sistema, consulte la documentación suministrada con el sistema operativo.

Respuesta a los mensajes de error

Puede abrir el programa de configuración del sistema al responder a determinados mensajes de error. Si aparece un mensaje de error mientras se inicia el sistema, anótelos. Antes de acceder al programa de configuración del sistema, consulte “Mensajes del sistema”, en la página 26 para obtener una explicación del mensaje y sugerencias para corregir errores.



NOTA: tras instalar una ampliación de memoria, es normal que el sistema envíe un mensaje la primera vez que se inicia.

Uso del programa de configuración del sistema

En la tabla 2-1 se indican las teclas que se utilizan para ver o cambiar la información que aparece en las pantallas del programa de configuración del sistema y para salir del programa.

Tabla 2-1. Teclas de navegación del programa de configuración del sistema

Teclas	Acción
Flecha hacia arriba o <Mayús><Tab>	Se desplaza al campo anterior.
Flecha hacia abajo o <Tab>	Se desplaza al campo siguiente.
Barra espaciadora, <+>, <->, flecha izquierda y flecha derecha	Recorre los valores de un campo. En muchos campos, también se puede escribir el valor adecuado.
<Esc>	Salida del programa de configuración del sistema y reinicia el sistema si se han efectuado cambios.
<F1>	Muestra el archivo de ayuda del programa de configuración del sistema.



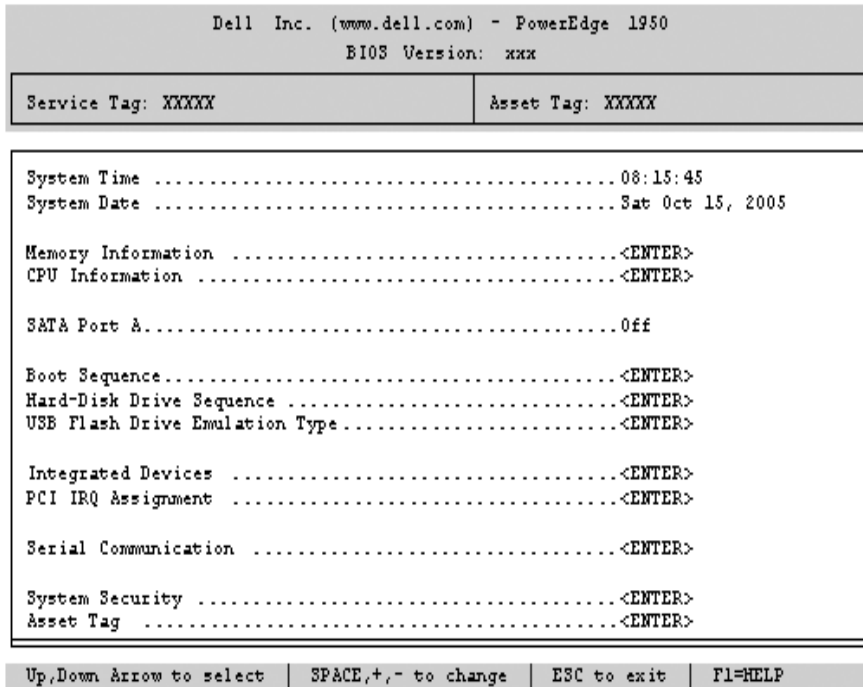
NOTA: para la mayoría de las opciones, se registran los cambios efectuados pero no se aplican hasta que se reinicia el sistema.

Opciones del programa de configuración del sistema

Pantalla principal

Cuando se abre el programa de configuración del sistema, aparece la pantalla principal de dicho programa (vea la figura 2-1).

Figura 2-1. Pantalla principal del programa de configuración del sistema



En la tabla 2-2 se muestran las opciones y descripciones de los campos de información que aparecen en la pantalla principal del programa de configuración del sistema. Para obtener información relacionada, consulte “Opciones de la pantalla de seguridad del sistema”, en la página 42.



-  **NOTA:** las opciones del programa de configuración del sistema cambian en función de la configuración del sistema.
-  **NOTA:** los valores predeterminados del programa de configuración del sistema se enumeran en las opciones correspondientes si procede.

Tabla 2-2. Opciones del programa de configuración del sistema

Opción	Descripción
System Time	Restablece la hora del reloj interno del sistema.
System Date	Restablece la fecha del calendario interno del sistema.
Memory Information	Muestra información relativa al sistema instalado, al vídeo y a la memoria redundante, incluidos el tamaño, el tipo y la velocidad de los módulos de memoria, el estado de la opción de prueba de la memoria del sistema y el estado de la memoria redundante.
CPU Information	Muestra información relativa a los microprocesadores (velocidad, tamaño de caché, etc.). Consulte “Pantalla de información de la CPU”, en la página 40.
SATA Port x	Muestra el tipo y la capacidad de la unidad conectada al puerto x.
Boot Sequence	Determina el orden en que el sistema busca los dispositivos de inicio al iniciarse el sistema. Las opciones disponibles pueden ser: la unidad de disquete, la unidad de CD, las unidades de disco duro y la red. Si tiene una RAC instalada, es posible que disponga de opciones adicionales, tales como disquetes o CD-ROM virtuales. NOTA: no se puede iniciar el sistema desde un dispositivo externo conectado a un adaptador SAS o SCSI. Para obtener información actualizada sobre cómo iniciar el sistema desde dispositivos externos, visite support.dell.com .
USB Flash Drive Type (valor predeterminado: Auto)	Determina el tipo de emulación de una unidad flash USB. Hard disk (Disco duro) permite que la unidad flash USB actúe como una unidad de disco duro. Floppy (Disquete) permite que la unidad flash USB actúe como unidad de disquete extraíble. Auto (Automático) elige automáticamente un tipo de emulación.
Integrated Devices	Consulte “Pantalla de dispositivos integrados”, en la página 41.
PCI IRQ Assignment	Muestra una pantalla que permite cambiar la IRQ asignada a todos los dispositivos integrados del bus PCI y todas las tarjetas de expansión instaladas que precisen una IRQ.
Serial Communication (valor predeterminado: Off)	Las opciones posibles son On with Console Redirection (Activar con redirección de consola) mediante COM2 y Off (Desactivar).
Failsafe Baud Rate (57600 Off)	Muestra la velocidad de transmisión a prueba de errores utilizada para la redirección de consola cuando la velocidad de transmisión no puede negociarse automáticamente con el terminal remoto. Esta velocidad no debe ajustarse.

Tabla 2-2. Opciones del programa de configuración del sistema (continuación)

Opción	Descripción
Remote Terminal Type (valor predeterminado: VT 100/VT 220)	Seleccione VT 100/VT 220 o ANSI.
Redirection After Boot (valor predeterminado: Enabled)	Activa o desactiva la redirección de consola del BIOS tras el inicio del sistema al sistema operativo.
Embedded Server Management	Muestra una pantalla para configurar las opciones de la pantalla LCD del panel frontal y para establecer la cadena LCD definida por el usuario. Para obtener más información, consulte la documentación del software de administración de sistemas en la que se describen las características, los requisitos, la instalación y el funcionamiento básico del software incorporado.
System Security	Muestra una pantalla que permite configurar las funciones de contraseña de configuración y del sistema. Para obtener más información, consulte “Pantalla de seguridad del sistema”, en la página 42, “Uso de la contraseña del sistema”, en la página 43 y “Uso de la contraseña de configuración”, en la página 46.
Keyboard NumLock (valor predeterminado: On)	Determina si el sistema se inicia con el modo Bloq Num activado en teclados de 101 o 102 teclas (no se aplica a teclados de 84 teclas).
Report Keyboard Errors (valor predeterminado: Report)	Activa o desactiva la notificación de errores del teclado durante la POST. Seleccione Report (Notificar) para los sistemas host que tengan teclados conectados. Seleccione Do Not Report (No notificar) para omitir todos los mensajes de error relacionados con el teclado o la controladora del teclado durante la POST. Esta opción no afecta al funcionamiento del teclado si hay uno conectado al sistema.

Pantalla de información de la CPU

En la tabla 2-3 se muestran las opciones y descripciones de los campos de información que aparecen en la pantalla **CPU Information** (Información de la CPU).

Tabla 2-3. Pantalla de información de la CPU

Opción	Descripción
Bus Speed	Muestra la velocidad del bus de los procesadores.
Logical Processor (valor predeterminado: Enabled)	Se muestra cuando los procesadores admiten HyperThreading. Si se selecciona Enabled (Activado), el sistema operativo puede utilizar todos los procesadores lógicos. Si se selecciona Disabled (Desactivado), el sistema operativo sólo utiliza el primer procesador lógico de cada procesador instalado en el sistema.
Virtualization Technology (valor predeterminado: Disabled)	Se muestra cuando los procesadores admiten la tecnología Virtualization Technology. Enabled (Activada) permite que el software de virtualización utilice las funciones de la tecnología Virtualization Technology incorporadas en el diseño del procesador. Esta función sólo se puede utilizar con el software que admita la tecnología Virtualization Technology.
Adjacent Cache Line Prefetch (valor predeterminado: Enabled)	Activa o desactiva el uso óptimo del acceso secuencial a la memoria. Desactive esta opción para las aplicaciones que requieran un uso frecuente del acceso aleatorio a la memoria.
Hardware Prefetcher (valor predeterminado: Enabled)	Activa o desactiva el prefetcher de hardware.
Demand-Based Power Management (valor predeterminado: Disabled)	Activa o desactiva la administración de energía basada en la demanda. Si está activada, las tablas de estado del rendimiento de la CPU se notificarán al sistema operativo; si está desactivada, las tablas del rendimiento de la CPU no se notificarán al sistema operativo. Si ninguna de las CPU admite la administración de energía basada en la demanda, el campo pasará a ser de sólo lectura y se establecerá automáticamente en Disabled (Desactivado).
Processor X ID	Muestra la serie y el número de modelo de cada procesador. En un submenú se muestra la velocidad del núcleo y del procesador, la cantidad de la caché de nivel 2 y el número de núcleos.

Pantalla de dispositivos integrados

En la tabla 2-4 se muestran las opciones y descripciones de los campos de información que aparecen en la pantalla **Integrated Devices** (Dispositivos integrados).

Tabla 2-4. Opciones de la pantalla de dispositivos integrados

Opción	Descripción
Integrated SAS Controller (valor predeterminado: Enabled)	Activa o desactiva la controladora SAS integrada.
Embedded SATA Controller (valor predeterminado: Off)	Permite establecer la controladora SATA integrada en Off (Desactivar) o en el modo ATA .
IDE CD-ROM Controller (valor predeterminado: Auto)	Activa la controladora IDE integrada. Cuando se establece en Auto (Automático), cada canal de la controladora IDE integrada se activa si hay dispositivos IDE conectados al canal y no se detecta una controladora IDE externa. NOTA: esta opción de CD-ROM no aparecerá en esta pantalla de menú si el sistema no incluye el dispositivo opcional.
User-Accessible USB Ports (valor predeterminado: All Ports On)	Activa o desactiva los puertos accesibles al usuario del sistema. Las opciones disponibles son All Ports On (Todos los puertos activados), Only Back Ports On (Sólo puertos posteriores activos) o All Ports Off (Todos los puertos desactivados). Cuando se desactivan los puertos USB, los recursos del sistema pasan a estar disponibles para otros dispositivos.
Embedded Gb NIC1 (valor predeterminado: Enabled with PXE)	Activa o desactiva la NIC1 integrada del sistema. Las opciones son Enabled without PXE (Activado sin PXE), Enabled with PXE (Activado con PXE) y Disabled (Desactivado). Al admitir PXE, el sistema puede iniciarse desde la red. Los cambios se aplican después de reiniciar el sistema.
MAC Address	Muestra la dirección MAC para la NIC1. Este campo no tiene valores que el usuario pueda seleccionar.
TOE Capability	Muestra el estado de la función del motor de descarga TCP/IP (TOE) de la NIC1.
Embedded Gb NIC2 (valor predeterminado: Enabled without PXE)	Activa o desactiva la NIC2 integrada del sistema. Las opciones son Enabled without PXE (Activado sin PXE), Enabled with PXE (Activado con PXE) y Disabled (Desactivado). Al admitir PXE, el sistema puede iniciarse desde la red. Los cambios se aplican después de reiniciar el sistema.
MAC Address	Muestra la dirección MAC para la NIC2. Este campo no tiene valores que el usuario pueda seleccionar.
TOE Capability	Muestra el estado de la función del motor de descarga TCP/IP (TOE) de la NIC2.

Pantalla de seguridad del sistema

En la tabla 2-5 se muestran las opciones y descripciones de los campos de información que aparecen en la pantalla System Security (Seguridad del sistema).

Tabla 2-5. Opciones de la pantalla de seguridad del sistema

Opción	Descripción
System Password	<p>Muestra el estado actual de la función de seguridad por contraseña del sistema y permite asignar y confirmar una nueva contraseña del sistema.</p> <p>NOTA: consulte “Uso de la contraseña del sistema”, en la página 43 para obtener instrucciones sobre cómo asignar una contraseña del sistema y cómo utilizar o cambiar una contraseña del sistema existente.</p>
Setup Password	<p>Restringe el acceso al programa de configuración del sistema del mismo modo en que se restringe el acceso al sistema con la función de contraseña del sistema.</p> <p>NOTA: consulte “Uso de la contraseña de configuración”, en la página 46 para obtener instrucciones sobre cómo asignar una contraseña de configuración y sobre cómo utilizar o cambiar una contraseña de configuración existente.</p>
Password Status	<p>Si se establece la opción Setup Password (Contraseña de configuración) en Enabled (Activado), se impide que se cambie o se desactive la contraseña del sistema durante el inicio del sistema.</p> <p>Para <i>bloquear</i> la contraseña del sistema, asigne una contraseña de configuración en la opción Setup Password (Contraseña de configuración) y, a continuación, cambie la opción Password Status (Estado de la contraseña) a Locked (Bloqueado). Con este estado, no puede cambiar la contraseña del sistema mediante la opción System Password (Contraseña del sistema) ni puede desactivarla durante el inicio pulsando <Ctrl><Intro>.</p> <p>Para <i>desbloquear</i> la contraseña del sistema, introduzca la contraseña de configuración en el campo Setup Password (Contraseña de configuración) y, a continuación, cambie la opción Password Status (Estado de la contraseña) a Unlocked (Desbloqueado). Con este estado, puede desactivar la contraseña del sistema durante el inicio pulsando <Ctrl><Intro> y posteriormente cambiarla mediante la opción System Password (Contraseña del sistema).</p>
Power Button	<p>Enciende y apaga la alimentación del sistema.</p> <ul style="list-style-type: none">• Si apaga el sistema mediante el botón de encendido y el sistema ejecuta un sistema operativo compatible con ACPI, el sistema puede realizar un cierre ordenado antes de apagarse.• Si el sistema no ejecuta un sistema operativo compatible con ACPI, se apagará inmediatamente después de presionar el botón de encendido. <p>Este botón se activa en el programa de configuración del sistema. Si está desactivado, sólo puede encender la alimentación del sistema.</p> <p>NOTA: aunque la opción Power Button (Botón de encendido) tenga el valor Disabled (Desactivado), es posible encender el sistema mediante el botón de encendido.</p>

Tabla 2-5. Opciones de la pantalla de seguridad del sistema (continuación)

Opción	Descripción
NMI Button	AVISO: utilice el botón NMI sólo cuando el personal de asistencia cualificado o la documentación del sistema operativo se lo indiquen. Al pulsar este botón, se detiene el sistema operativo y se muestra una pantalla de diagnóstico. Activa o desactiva la función NMI.
AC Power Recovery (valor predeterminado: Last)	Determina cómo reacciona el sistema cuando se restablece la alimentación. Si el sistema se establece en Last (Último), recuperará el último estado de alimentación. Con el valor On (Activar), el sistema se enciende tras restablecerse la alimentación. Con el valor Off (Desactivar), el sistema permanece apagado tras restablecerse la alimentación.

Pantalla de salida

Después de pulsar <Esc> para salir del programa de configuración del sistema, en la pantalla Exit (Salir) se muestran las siguientes opciones:

- Save Changes and Exit (Guardar los cambios y salir)
- Discard Changes and Exit (Descartar los cambios y salir)
- Return to Setup (Volver a la configuración)

Funciones de contraseña del sistema y contraseña de configuración

- ➡ **AVISO:** las funciones de contraseña ofrecen un nivel básico de seguridad para los datos del sistema. Si los datos requieren más seguridad, utilice otros métodos de protección, tales como programas de cifrado de datos.
- ➡ **AVISO:** cualquier persona puede acceder a los datos almacenados en su sistema si lo deja funcionando sin supervisión y sin haber asignado una contraseña del sistema o si lo deja desbloqueado de manera que alguien pueda desactivar la contraseña cambiando la configuración de un puente.

El sistema se entrega sin tener activada la función de contraseña del sistema. Si la seguridad del sistema es un aspecto fundamental, utilícelo sólo con la protección por contraseña del sistema.

Para cambiar o eliminar una contraseña existente, debe conocerla (consulte “Eliminación o cambio de una contraseña del sistema existente”, en la página 45). Si olvida la contraseña, no podrá utilizar el sistema ni cambiar la configuración en el programa de configuración del sistema hasta que un técnico de servicio especializado cambie la configuración del puente de contraseña para desactivar las contraseñas y borre las existentes. Este procedimiento se describe en “Desactivación de una contraseña olvidada”, en la página 118.

Uso de la contraseña del sistema

Una vez que se ha asignado una contraseña del sistema, sólo los usuarios que la conozcan podrán utilizar todas las funciones. Cuando la opción System Password (Contraseña del sistema) tiene el valor Enabled (Activado), el sistema solicita la contraseña del sistema después de iniciarse.

Asignación de una contraseña del sistema

Antes de asignar una contraseña del sistema, abra el programa de configuración del sistema y compruebe la opción **System Password** (Contraseña del sistema).

Cuando una contraseña del sistema está asignada, la opción **System Password** (Contraseña del sistema) tiene el valor **Enabled** (Activado). Si el valor que se muestra para **Password Status** (Estado de la contraseña) es **Unlocked** (Desbloqueado), puede cambiar la contraseña del sistema. Si el valor de la opción **Password Status** (Estado de la contraseña) es **Locked** (Bloqueado), no es posible cambiar la contraseña del sistema. Cuando la función de contraseña del sistema está desactivada por la configuración de un puente, la contraseña del sistema tiene el valor **Disabled** (Desactivado) y no se puede cambiar ni introducir una contraseña del sistema nueva.


Cuando no se ha asignado una contraseña del sistema y el puente de la contraseña de la placa base está en la posición activada (valor predeterminado), el valor que se muestra en la opción **System Password** (Contraseña del sistema) es **Not Enabled** (No activado) y el campo **Password Status** (Estado de la contraseña) tiene el valor **Unlocked** (Desbloqueado). Para asignar una contraseña del sistema:

- 1 Compruebe que la opción **Password Status** (Estado de la contraseña) tenga el valor **Unlocked** (Desbloqueado).
- 2 Resalte la opción **System Password** (Contraseña del sistema) y pulse <Intro>.
- 3 Escriba la nueva contraseña del sistema.

La contraseña puede contener hasta 32 caracteres.

Cada vez que pulse una tecla de carácter (o la barra espaciadora para insertar un espacio en blanco), aparecerá un marcador de posición en el campo.


En la asignación de contraseñas no se distingue entre mayúsculas y minúsculas. Sin embargo, algunas combinaciones de teclas no son válidas. Para borrar un carácter mientras introduce la contraseña, pulse la tecla de <retroceso> o la tecla de flecha izquierda.

 **NOTA:** para salir del campo sin asignar una contraseña del sistema, pulse <Intro> para pasar a otro campo, o pulse <Esc> en cualquier momento antes de completar el paso 5.


- 4 Pulse <Intro>.
- 5 Para confirmar la contraseña, escríbala otra vez y pulse <Intro>.

El valor mostrado para **System Password** (Contraseña del sistema) cambiará a **Enabled** (Activado). Cierre el programa de configuración del sistema y comience a utilizar el sistema.

- 6 Reinicie el sistema en este momento para que se aplique la protección por contraseña o bien continúe trabajando.

 **NOTA:** la protección por contraseña no se aplicará hasta que reinicie el sistema.

Uso de la contraseña del sistema para proteger el sistema

 **NOTA:** si ha asignado una contraseña de configuración (consulte “Uso de la contraseña de configuración”, en la página 46), el sistema acepta su contraseña de configuración como una contraseña del sistema alternativa.

Cuando la opción **Password Status** (Estado de la contraseña) tiene el valor **Unlocked** (Desbloqueado), tiene la posibilidad de dejar activada o desactivar la seguridad por contraseña.

Para dejar activada la seguridad por contraseña:

- 1 Encienda o reinicie el sistema; para ello, pulse <Ctrl><Alt><Supr>.
- 2 Escriba la contraseña y pulse <Intro>.

Para desactivar la seguridad por contraseña:


- 1 Encienda o reinicie el sistema; para ello, pulse <Ctrl><Alt><Supr>.
- 2 Escriba la contraseña y pulse <Ctrl><Intro>.

Cuando la opción **Password Status** (Estado de la contraseña) está establecida en **Locked** (Bloqueado), siempre que encienda el sistema o que lo reinicie mediante las teclas <Ctrl><Alt><Supr>, deberá escribir la contraseña y pulsar <Intro> cuando se lo solicite el sistema.

Tras introducir la contraseña del sistema correcta y pulsar <Intro>, el sistema funcionará con normalidad.

Si se introduce una contraseña del sistema incorrecta, el sistema mostrará un mensaje y le solicitará que vuelva a introducir la contraseña. Dispone de tres intentos para introducir la contraseña correcta. Después del tercer intento incorrecto, el sistema mostrará un mensaje de error que notifica el número de intentos incorrectos y que el sistema se detendrá y se apagará. Este mensaje le advierte que una persona no autorizada intenta utilizar el sistema.

Incluso después de haber apagado y reiniciado el sistema, seguirá mostrándose el mensaje de error hasta que se introduzca la contraseña correcta.

 **NOTA:** puede utilizar la opción **Password Status** (Estado de la contraseña) junto con las opciones **System Password** (Contraseña del sistema) y **Setup Password** (Contraseña de configuración) para proteger aún más el sistema frente a cambios no autorizados.

Eliminación o cambio de una contraseña del sistema existente

- 1 Cuando se le solicite, pulse <Ctrl><Intro> para desactivar la contraseña del sistema existente.
Si se le solicita que introduzca la contraseña de configuración, póngase en contacto con el administrador de red.
- 2 Abra el programa de configuración del sistema pulsando <F2> durante la POST.
- 3 Seleccione el campo **System Security** (Seguridad del sistema) para comprobar que la opción **Password Status** (Estado de la contraseña) está establecida en **Unlocked** (Desbloqueado).

- 4 Cuando el sistema lo solicite, escriba la contraseña del sistema.
- 5 Confirme que aparezca **Not Enabled** (No activado) en la opción **System Password** (Contraseña del sistema).

Si la opción **System Password** (Contraseña del sistema) muestra el valor **Not Enabled** (No activado), se ha eliminado la contraseña del sistema. Si aparece **Enabled** (Activado) en la opción **System Password** (Contraseña del sistema), pulse la combinación de teclas <Alt> para reiniciar el sistema y, a continuación, repita los pasos del 2 al 5.

Uso de la contraseña de configuración

Lea la información que figura en las siguientes secciones para asignar o cambiar la contraseña de configuración.

Asignación de una contraseña de configuración

Puede asignar (o modificar) una contraseña de configuración únicamente cuando la opción **Setup Password** (Contraseña de configuración) tenga el valor **Not Enabled** (No activado). Para asignar una contraseña de configuración, resalte la opción **Setup Password** (Contraseña de configuración) y pulse la tecla <+> o <->. El sistema le pedirá que introduzca y confirme la contraseña. Si algún carácter no es válido para su uso en contraseñas, el sistema emite un sonido.



NOTA: la contraseña de configuración puede ser la misma que la contraseña del sistema. Si las dos contraseñas son distintas, la contraseña de configuración puede utilizarse como contraseña del sistema alternativa. Sin embargo, no se puede utilizar la contraseña del sistema en lugar de la contraseña de configuración.

La contraseña puede contener hasta 32 caracteres.

Cada vez que pulse una tecla de carácter (o la barra espaciadora para insertar un espacio en blanco), aparecerá un marcador de posición en el campo.

En la asignación de contraseñas no se distingue entre mayúsculas y minúsculas. Sin embargo, algunas combinaciones de teclas no son válidas. Si utiliza una de estas combinaciones, el sistema emitirá un sonido. Para borrar un carácter mientras introduce la contraseña, pulse la tecla de <retroceso> o la tecla de flecha izquierda.


Tras verificar la contraseña, **Setup Password** (Contraseña de configuración) pasará a tener el valor **Enabled** (Activado). La próxima vez que intente abrir el programa de configuración del sistema, el sistema le pedirá que introduzca la contraseña de configuración.

Cualquier cambio en la opción **Setup Password** (Contraseña de configuración) surte efecto inmediatamente (no es necesario reiniciar el sistema).

Funcionamiento con una contraseña de configuración activada

Si la opción **Setup Password** (Contraseña de configuración) está establecida en **Enabled** (Activado), deberá introducir la contraseña de configuración correcta para poder modificar la mayoría de las opciones del programa de configuración del sistema. Al iniciar el programa de configuración del sistema, éste le solicita que introduzca una contraseña.

Si no introduce la contraseña correcta en tres intentos, el sistema le permitirá ver, pero no modificar, las pantallas del programa de configuración del sistema, con la siguiente excepción: si la opción **System Password** (Contraseña del sistema) no tiene el valor **Enabled** (Activada) y no está bloqueada mediante la opción **Password Status** (Estado de la contraseña), podrá asignar una contraseña del sistema, aunque no podrá desactivar ni cambiar una contraseña del sistema existente.

 **NOTA:** puede utilizar la opción **Password Status** (Estado de la contraseña) junto con la opción **Setup Password** (Contraseña de configuración) para proteger la contraseña del sistema frente a cambios no autorizados.

Eliminación o cambio de una contraseña de configuración existente

- 1 Abra el programa de configuración del sistema y seleccione la opción **System Security** (Seguridad del sistema).
- 2 Resalte la opción **Setup Password** (Contraseña de configuración), pulse <Intro> para acceder a la ventana de la contraseña de configuración y pulse <Intro> dos veces para borrar la contraseña de configuración existente.
El valor pasará a **Not Enabled** (No activado).
- 3 Si desea asignar una nueva contraseña de configuración, realice los pasos que se indican en “Asignación de una contraseña de configuración”, en la página 46.

Desactivación de una contraseña olvidada

Consulte “Desactivación de una contraseña olvidada”, en la página 118.

Configuración de la controladora de administración de la placa base

La controladora de administración de la placa base (BMC) permite configurar, supervisar y recuperar sistemas de forma remota. BMC proporciona las siguientes funciones:

- Utiliza la NIC integrada del sistema
- Registro de errores y sistema de alertas SNMP
- Acceso al estado del sensor y al registro de eventos del sistema
- Control de las funciones del sistema, incluido el encendido y el apagado
- Soporte independiente del estado operativo o de la alimentación del sistema
- Redirección de la consola de texto para la configuración del sistema, las utilidades basadas en texto y las consolas de sistema operativo



NOTA: para acceder de forma remota a la BMC a través de la NIC integrada, debe realizar la conexión de red a la NIC1 integrada.

Para obtener más información sobre cómo utilizar la BMC, consulte la documentación de la BMC y de las aplicaciones de administración de sistemas.

Acceso al módulo de configuración de la BMC

- 1 Encienda o reinicie el sistema.
- 2 Pulse <Ctrl+E> cuando se le solicite tras la POST.

Si el sistema operativo empieza a cargarse antes de pulsar <Ctrl+E>, espere a que el sistema termine de iniciarse y, a continuación, reinicie el sistema e inténtelo de nuevo.

Opciones del módulo de configuración de la BMC

Para obtener información sobre las opciones del módulo de configuración de la BMC y sobre cómo configurar el puerto de administración de emergencia (EMP), consulte la publicación *BMC User's Guide* (Guía del usuario de BMC).

Instalación de los componentes del sistema

En esta sección se describe cómo instalar los componentes del sistema siguientes:

- Módulos de ventilador de refrigeración
- Cubiertas de refrigeración
- Fuentes de alimentación
- Tarjeta controladora secundaria SAS o tarjeta controladora secundaria RAID SAS
- Batería RAID
- Tarjeta de expansión de la controladora RAID
- Tarjetas de expansión
- Unidad de inicio
- Memoria del sistema
- Procesadores
- Tarjeta RAC
- Unidad óptica
- Unidades de disco duro
- Placas de plano posterior SAS
- Tarjetas verticales
- Tarjeta de plano lateral
- Batería del sistema
- Ensamblaje del panel de control
- Placa base

Herramientas recomendadas

Para llevar a cabo los procedimientos descritos en esta sección, puede necesitar los elementos siguientes:

- Llave para la cerradura del sistema
- Destornillador Phillips del n° 2
- Destornillador Torx T10
- Destornillador plano pequeño
- Muñequera de conexión a tierra

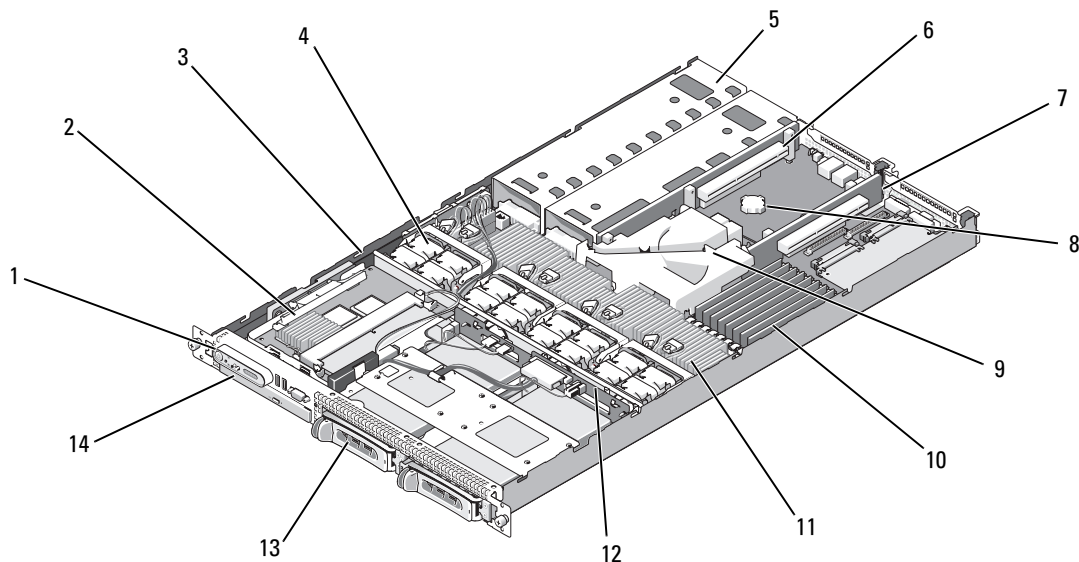
Interior del sistema

⚠ PRECAUCIÓN: los técnicos de servicio especializados son las únicas personas autorizadas para retirar las cubiertas y acceder a los componentes internos del sistema. Consulte la *Guía de información del producto* para obtener información completa sobre las precauciones de seguridad, la manipulación de las piezas internas del ordenador y la protección contra descargas electrostáticas.

⚠ PRECAUCIÓN: los módulos de memoria pueden calentarse mucho durante su funcionamiento normal. Deje pasar el tiempo necesario para que los módulos se enfrien antes de manipularlos.

En la figura 3-1, se han extraído el embellecedor, la cubierta del sistema y la cubierta de refrigeración de la memoria para ofrecer una vista del interior del sistema.

Figura 3-1. Interior del sistema




- | | | | | | |
|----|---|----|---|----|--|
| 1 | Panel de control | 2 | Tarjeta controladora secundaria RAID SAS | 3 | Plano lateral |
| 4 | Módulos de ventilador de refrigeración (4) | 5 | Compartimientos para fuente de alimentación (2) | 6 | Tarjeta vertical izquierda (ranura 2) |
| 7 | Tarjeta vertical central (ranura 1) | 8 | Batería | 9 | Cubierta de refrigeración de la placa base |
| 10 | Módulos de memoria (8) | 11 | Disipador de calor/microprocesador (2) | 12 | Plano posterior |
| 13 | Dos compartimientos para unidades de disco duro de 3,5 pulgadas | 14 | Unidad óptica reducida | | |

La placa base contiene los circuitos de control del sistema y otros componentes electrónicos. Hay varias opciones de hardware, como los microprocesadores y la memoria, que se instalan directamente en la placa base. Las tarjetas verticales izquierda y central tienen una ranura y pueden admitir dos tarjetas de expansión PCIe de media longitud. Para obtener más información, consulte “Tarjetas de expansión”, en la página 63.

El sistema proporciona espacio para una unidad óptica reducida opcional. La bandeja de la unidad óptica se conecta a la controladora de la placa base mediante la tarjeta de plano lateral. Para obtener más información, consulte “Instalación de la bandeja de la unidad óptica”, en la página 76.

Los compartimientos para unidades de disco duro proporcionan espacio para hasta dos unidades de disco duro SAS/SATA de 3,5 pulgadas. Las unidades de disco duro se conectan a una tarjeta controladora secundaria RAID SAS. Para obtener más información, consulte “Instalación de una unidad de disco duro de acoplamiento activo”, en la página 77.

Durante un procedimiento de instalación o de solución de problemas, es posible que se le solicite que cambie la configuración de un puente. Para obtener más información, consulte “Puentes y conectores”, en la página 117.

 **NOTA:** no hay componentes de acoplamiento activo en el interior de este sistema, excepto los componentes de acceso externo, tales como las fuentes de alimentación y las unidades de disco duro.

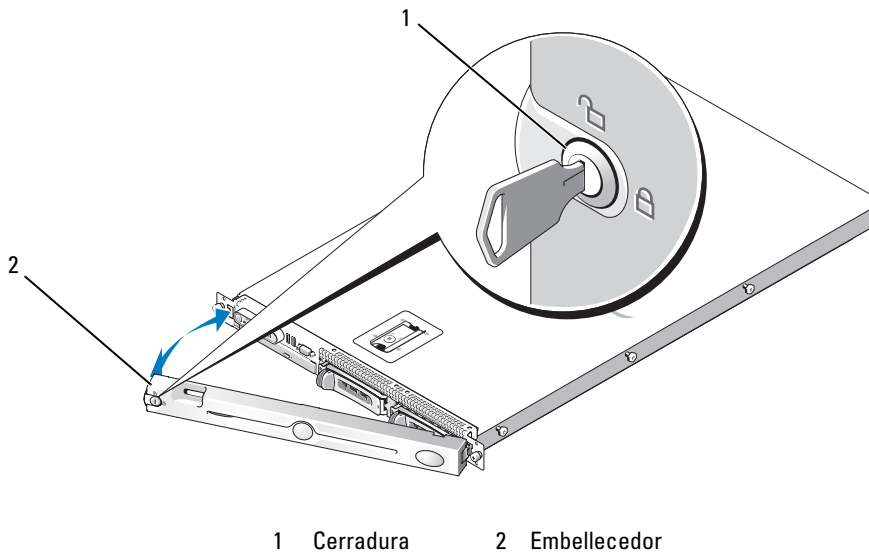
Extracción y colocación del embellecedor frontal

- 1 El sistema incluye un embellecedor opcional. Para actualizar o solucionar problemas del sistema, extraiga el embellecedor y la cubierta para acceder a los componentes internos del sistema. A menos que vaya a instalar una unidad de disco duro de acoplamiento activo, apague el sistema y los periféricos conectados, y desconecte el sistema de la toma eléctrica y los periféricos.

 **NOTA:** no es necesario que extraiga el embellecedor frontal para retirar la cubierta del sistema.

- 2 Desbloquee el embellecedor mediante la llave del sistema.
- 3 Presione la lengüeta en el extremo izquierdo del embellecedor.
- 4 Separe del sistema el extremo izquierdo del embellecedor para liberar el extremo derecho del embellecedor.
- 5 Separe el embellecedor del sistema. Vea la figura 3-2.

Figura 3-2. Extracción del embellecedor



Para colocar el embellecedor frontal, realice los pasos anteriores en el orden inverso.

Apertura y cierre del sistema

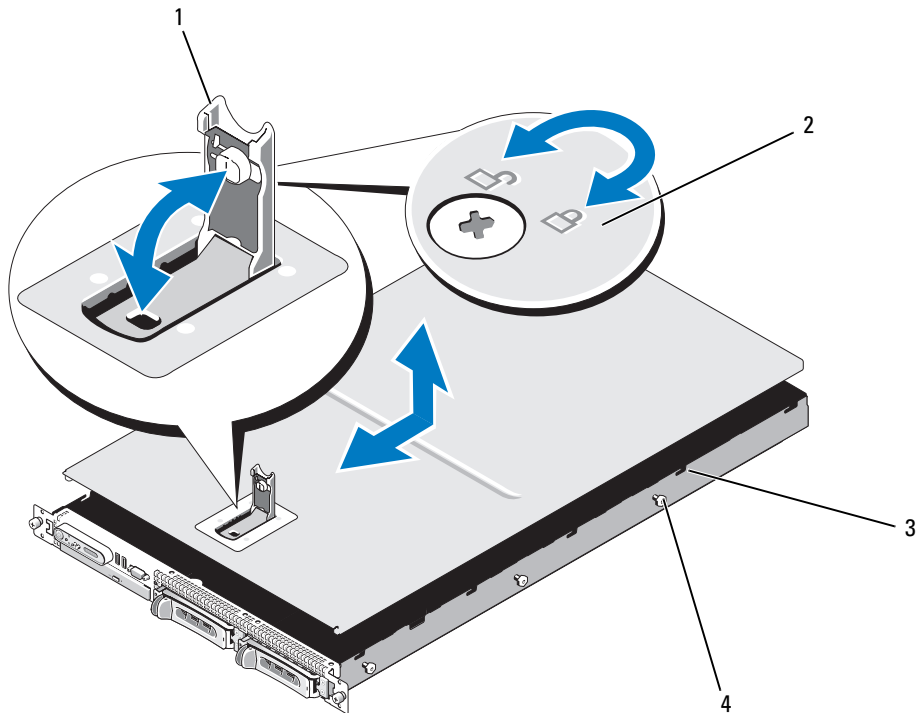
- ⚠ PRECAUCIÓN:** los técnicos de servicio especializados son las únicas personas autorizadas para retirar las cubiertas y acceder a los componentes internos del sistema. Consulte la *Guía de información del producto* para obtener información completa sobre las precauciones de seguridad, la manipulación de las piezas internas del ordenador y la protección contra descargas electrostáticas.
- ⚠ PRECAUCIÓN:** siempre que necesite levantar el sistema, pida la ayuda de otros. Con el fin de evitar lesiones personales, no intente mover el sistema usted solo.
- ⚠ PRECAUCIÓN:** los módulos de memoria pueden calentarse mucho durante su funcionamiento normal. Deje pasar el tiempo necesario para que los módulos se enfríen antes de manipularlos.

Apertura del sistema

Si debe actualizar el sistema o solucionar problemas, extraiga la cubierta del sistema para tener acceso a los componentes internos.

- 1 Apague el sistema y los periféricos conectados, y desconecte el sistema de la toma eléctrica y los periféricos.
- 2 Extraiga el embellecedor. Consulte “Extracción y colocación del embellecedor frontal”, en la página 51.
- 3 Para extraer la cubierta del sistema, gire el cierre de liberación del pestillo situado en el pestillo en sentido contrario a las agujas del reloj hasta la posición de desbloqueo. Vea la figura 3-3.
- 4 Levante el pestillo de la parte superior del sistema y desplácela hacia atrás. Vea la figura 3-3.
- 5 Sujete la cubierta por los dos lados y levántela con cuidado para alejarla del sistema.

Figura 3-3. Extracción de la cubierta



1 Seguro

2 Cierre de liberación del pestillo

3 Ranuras en J de alineamiento

4 Lengüetas del chasis


Cierre del sistema


- 1 Levante el pestillo de la cubierta.
- 2 Coloque la cubierta en la parte superior del sistema y desplácela ligeramente hacia atrás para que entre en las ranuras en J del chasis y permanezca plana sobre el chasis del sistema. Vea la figura 3-3.
- 3 Baje la cubierta, colóquela en la posición de cierre alineándola con las ranuras en J y empuje hacia abajo el pestillo para que la cubierta se sitúe en su sitio.
- 4 Gire el cierre de liberación del pestillo en el sentido de las agujas del reloj para fijar la cubierta.

Módulos de ventilador de refrigeración


El sistema contiene cuatro módulos de ventilador de refrigeración, formados por dos ventiladores de dos rotores cada uno, para un total de ocho ventiladores que están conectados directamente a la placa base.

Extracción de un módulo de ventilador de refrigeración

 **PRECAUCIÓN:** los técnicos de servicio especializados son las únicas personas autorizadas para retirar las cubiertas y acceder a los componentes internos del sistema. Consulte la *Guía de información del producto* para obtener información completa sobre las precauciones de seguridad, la manipulación de las piezas internas del ordenador y la protección contra descargas electrostáticas.

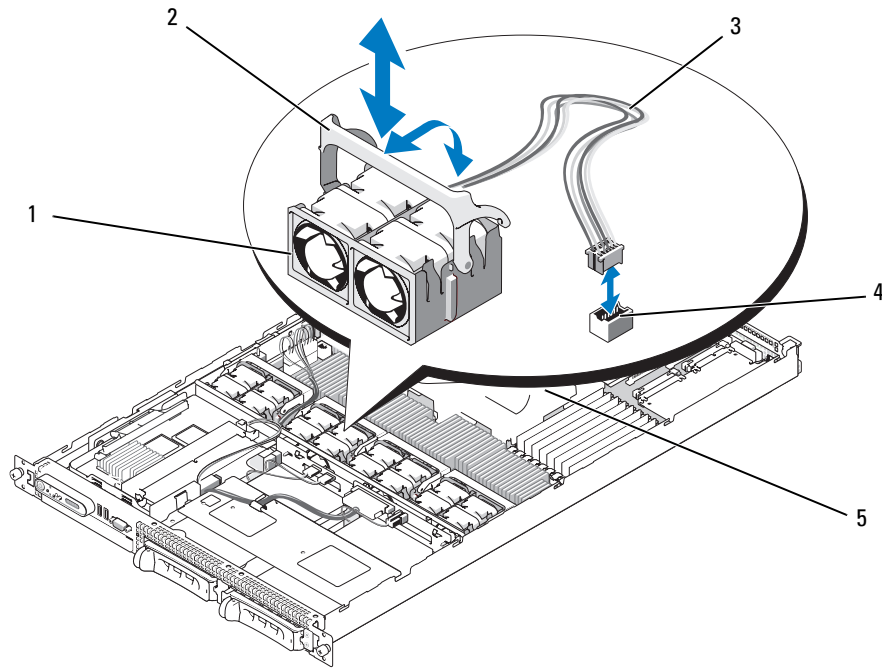
 **NOTA:** el procedimiento para extraer cada módulo de ventilador es el mismo.

- 1 Apague el sistema y los periféricos conectados, y desconecte el sistema de la toma eléctrica y los periféricos.
- 2 Abra el sistema. Consulte “Apertura y cierre del sistema”, en la página 52.

 **NOTA:** puede extraer los módulos de ventilador sin retirar la cubierta de refrigeración de la memoria. Sin embargo, Dell™ recomienda retirar esta cubierta antes de extraer un módulo de ventilador. No extraiga la cubierta de refrigeración de la placa base. Consulte “Extracción de la cubierta de refrigeración de la memoria”, en la página 57.

- 3 Levante el asa del ventilador, desconecte el mazo de cables del módulo de la placa base y tire del ventilador hacia arriba para separarlo del chasis. Vea la figura 3-4.
- 4 Desconecte el conector del módulo de ventilador.

Figura 3-4. Desmontaje e instalación de un ventilador de refrigeración



- | | | |
|--|--|-----------------------------|
| 1 Módulos de ventilador de refrigeración (4) | 2 Asas del módulo de ventilador | 3 Mazo de cables del módulo |
| 4 Conector del módulo de ventilador de refrigeración | 5 Cubierta de refrigeración de la placa base | |

Colocación de un módulo de ventilador de refrigeración

NOTA: el procedimiento para instalar cada ventilador es el mismo.

- 1 Asegúrese de que el asa del ventilador está en posición vertical y bájela hasta la base de retención hasta que el ventilador esté bien encajado. A continuación, baje el asa del ventilador hasta que se asiente en su lugar. Vea la figura 3-4.
- 2 Conecte los conectores del módulo de ventilador.
- 3 Si extrajo la cubierta de refrigeración de la memoria para acceder a los módulos de ventilador, vuelva a colocarla. Consulte “Colocación de la cubierta de refrigeración de la memoria”, en la página 58.
- 4 Cierre el sistema. Consulte “Apertura y cierre del sistema”, en la página 52.

Cubiertas de refrigeración

El sistema contiene dos cubiertas de refrigeración.

- Cubierta de refrigeración de la placa base
- Cubierta de refrigeración de la memoria

Cubierta de refrigeración de la placa base

La cubierta de refrigeración de la placa base dirige el flujo de aire sobre los módulos de memoria del sistema, al canalizar el aire desde los cuatro módulos de ventilador. El sistema se suministra con la cubierta de refrigeración de la placa base preinstalada en ésta. Vea la figura 3-6 y consulte “Extracción de la placa base”, en la página 91.


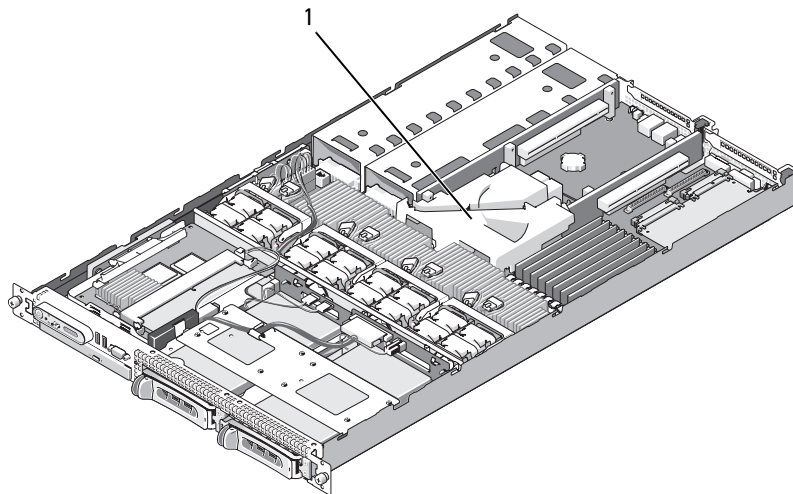
 **NOTA:** dado que la cubierta de la placa base está preinstalada en el sistema y no cubre ningún componente, no intente extraerla de la placa base.

Figura 3-5. Cubierta de refrigeración de la placa base



1 Cubierta de refrigeración de la placa base

Cubierta de refrigeración de la memoria

La cubierta de refrigeración de la memoria cubre los módulos de memoria (módulos DIMM) y los procesadores. Es posible extraer e instalar esta cubierta. Vea la figura 3-6 y consulte “Extracción de la placa base”, en la página 91.

Extracción de la cubierta de refrigeración de la memoria

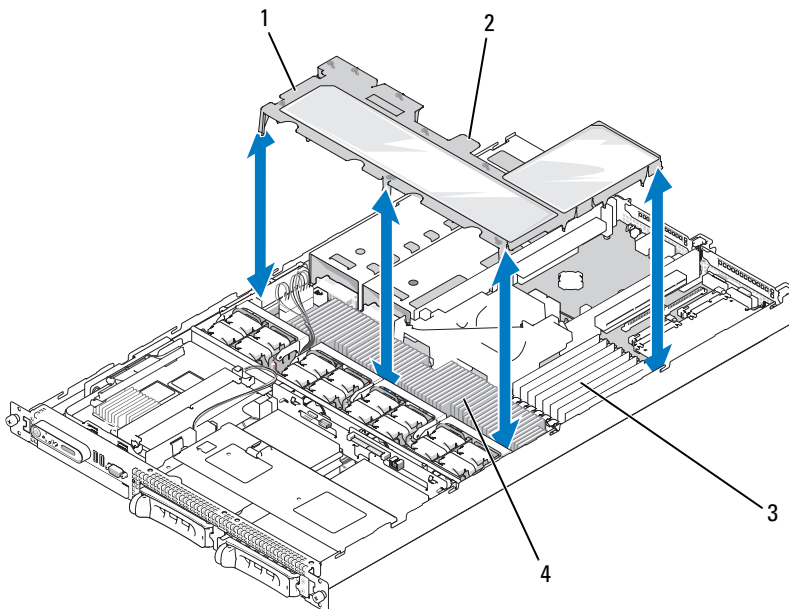
⚠ PRECAUCIÓN: los técnicos de servicio especializados son las únicas personas autorizadas para retirar las cubiertas y acceder a los componentes internos del sistema. Consulte la *Guía de información del producto* para obtener información completa sobre las precauciones de seguridad, la manipulación de las piezas internas del ordenador y la protección contra descargas electrostáticas.

⚠ PRECAUCIÓN: los módulos de memoria están calientes durante un tiempo tras apagar el sistema. Espere el tiempo necesario hasta que los módulos de memoria se enfríen para manipularlos. Manipúlelos por los bordes de la tarjeta y evite tocar los componentes del módulo de memoria.

➡ AVISO: no utilice el sistema si se ha extraído la cubierta de refrigeración de la memoria. Se puede producir un sobrecalentamiento rápido del sistema, lo que ocasionaría un apagado del sistema y la pérdida de datos.

- 1 Para extraer la cubierta de refrigeración, localice la lengüeta de liberación, situada en su borde, que esté más próxima a la cubierta de la placa base adyacente. Vea la figura 3-6.
- 2 Tire de la lengüeta de liberación hacia arriba para retirar la cubierta de refrigeración de la memoria.
- 3 Desencaje la cubierta de las lengüetas de fijación situadas en los bordes de la cubierta.
- 4 Levante la cubierta con cuidado para liberarla de la placa base y, a continuación, retírela del sistema.

Figura 3-6. Cubierta de refrigeración de la memoria



- | | | | | | |
|---|---|---|---|---|------------------------|
| 1 | Cubierta de refrigeración de la memoria | 2 | Lengüeta de liberación de la cubierta de la memoria | 3 | Módulos de memoria (8) |
| 4 | Procesadores del sistema (2) | | | | |


Colocación de la cubierta de refrigeración de la memoria


- 1 Para instalar la cubierta de refrigeración de la memoria, alinéela directamente encima de los módulos de memoria y los procesadores.
- 2 Utilice la cubierta de refrigeración interior de la placa base como guía y baje lentamente la cubierta para colocarla en el sistema, directamente sobre los procesadores y los módulos de memoria.
- 3 Presione con suavidad los bordes de la cubierta hasta que se enganchen con las lengüetas externas y queden bien asentados en su lugar.


Fuentes de alimentación

El sistema admite dos fuentes de alimentación con una potencia nominal de salida de 670 W.


Extracción de una fuente de alimentación

 **AVISO:** para que el sistema funcione correctamente, se precisa una fuente de alimentación. El sistema está en modo redundante cuando hay instaladas dos fuentes de alimentación y ambas están conectadas a una fuente de CA. No extraiga ni sustituya más de una fuente de alimentación a la vez si el sistema está encendido. Utilizar el sistema durante largos periodos de tiempo cuando sólo hay una fuente de alimentación instalada y no se ha colocado un panel de relleno para el hueco de fuente de alimentación puede provocar el sobrecalentamiento del sistema.

 **AVISO:** si conecta el sistema a una fuente de energía con un rango de tensión entre 120 y 220 V CA, la segunda fuente de alimentación servirá de fuente de energía redundante de acoplamiento activo.

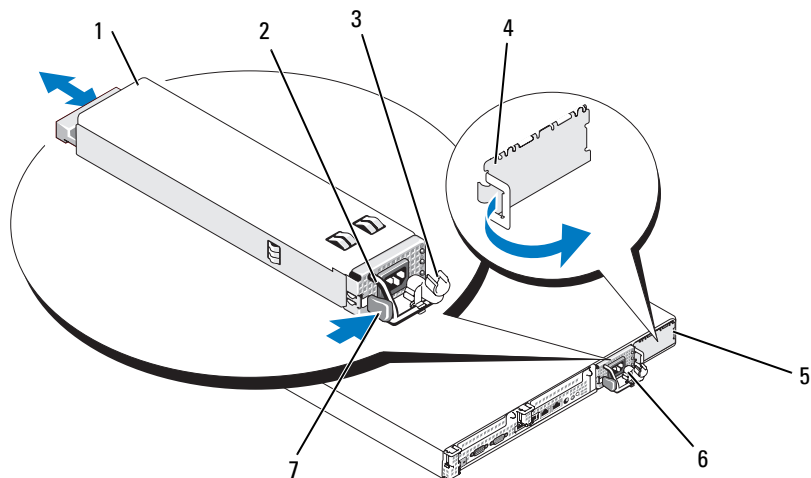
 **NOTA:** en el sistema en rack, quizás deba desenchajar y levantar el brazo para tendido de cables si éste obstaculiza la extracción de la fuente de alimentación. Para obtener información sobre el brazo para tendido de cables, consulte la *Guía de instalación del rack* del sistema.

- 1 Desconecte el cable de alimentación de la fuente de energía.
- 2 Desconecte el cable de alimentación de la fuente de alimentación y extraiga el cable del soporte de retención de cables.

 **AVISO:** en un sistema en rack, quizás deba desenchajar y levantar el brazo para tendido de cables. Para obtener información sobre el brazo para tendido de cables, consulte la *Guía de instalación del rack* del sistema.

- 3 Libere la lengüeta de bloqueo situada en el lado izquierdo de la fuente de alimentación; para ello, presione hacia la derecha hasta que la fuente de alimentación se libere del chasis. Vea la figura 3-7.
- 4 Sujete el asa de la fuente de alimentación y extraiga la fuente de alimentación del chasis.

Figura 3-7. Extracción e instalación de una fuente de alimentación



- | | | |
|---|--|---|
| 1 Fuente de alimentación | 2 Asa de la fuente de alimentación | 3 Soporte de retención de cables |
| 4 Panel de relleno para el hueco de la fuente de alimentación | 5 Compartimiento para fuente de alimentación 2 | 6 Compartimiento para fuente de alimentación redundante 1 |
| 7 Lengüeta de bloqueo | | |

Colocación de una fuente de alimentación

- 1 Sujete el asa de la fuente de alimentación y deslice la nueva fuente de alimentación hacia el interior del chasis hasta que quede completamente encajada y entre en contacto con el chasis del sistema. Vea la figura 3-7.
 - ➔ **AVISO:** en un sistema en rack, quizás deba desenchajar y levantar el brazo para tendido de cables. Para obtener información sobre el brazo para tendido de cables, consulte la *Guía de instalación del rack* del sistema.
- 2 Inserte el cable de alimentación a través del soporte de retención de cables, conecte el cable a la fuente de alimentación y enchúfelo a una toma eléctrica.
 - 📎 **NOTA:** para obtener más información sobre el soporte de retención de cables de alimentación, consulte la guía *Procedimientos iniciales con el sistema*.
 - 📎 **NOTA:** tras instalar una fuente de alimentación nueva en un sistema con dos fuentes de alimentación, espere varios segundos para que el sistema la reconozca y determine su estado. El indicador de estado de la fuente de alimentación se iluminará en color verde para indicar que la fuente de alimentación funciona correctamente. Vea la figura 1-4.

Tarjeta controladora secundaria SAS

El sistema cuenta con una ranura dedicada en el plano lateral para la tarjeta controladora secundaria RAID SAS. La tarjeta controladora secundaria SAS proporciona el subsistema de almacenamiento SAS para las dos unidades opcionales de disco duro internas del sistema.

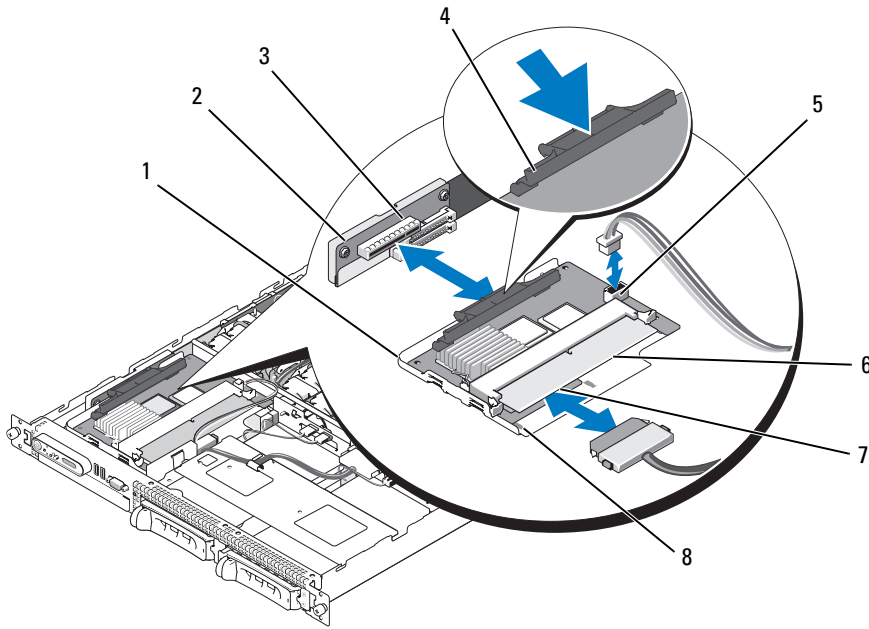
Extracción de la tarjeta controladora secundaria RAID SAS

- 1 Al extraer la tarjeta controladora secundaria RAID SAS, desconecte el cable de la batería de la tarjeta; para ello, libere la lengüeta del conector del cable de la tarjeta secundaria. Vea la figura 3-23.
- 2 Tire del pestillo de liberación de la tarjeta secundaria (vea la figura 3-8) y deslice la bandeja de la tarjeta secundaria hacia las unidades de disco duro.
- 3 Continúe sujetando los rieles de guía hacia fuera mientras tira de la tarjeta controladora secundaria SAS para soltarla de los rieles.

Sustitución o instalación de la tarjeta controladora secundaria RAID SAS

- ➡ **AVISO:** si va a instalar una tarjeta secundaria RAID SAS, procure no presionar sobre el módulo de memoria de la tarjeta (vea la figura) para evitar que se produzcan daños en el módulo de memoria o en el zócalo.
 - ➡ **AVISO:** si va a instalar una nueva tarjeta controladora secundaria RAID SAS o una de repuesto, no retire la cubierta de plástico de la tarjeta hasta que haya acabado de instalarla.
- 1 Sujete la bandeja metálica de la tarjeta secundaria por los bordes con el pestillo de liberación y el conector de borde orientados hacia la tarjeta de plano lateral. Vea la figura 3-8.
 - 2 Alinee las dos ranuras de la bandeja de la tarjeta secundaria y las lengüetas correspondientes del chasis y, a continuación, baje dicha bandeja para colocarla en el chasis.
 - 3 Deslice la bandeja de la tarjeta secundaria hacia el plano lateral hasta que el conector de borde de la tarjeta secundaria encaje en el zócalo de la tarjeta de plano lateral y el pestillo de liberación quede encajado. Vea la figura 3-8.

Figura 3-8. Instalación de la tarjeta controladora secundaria SAS

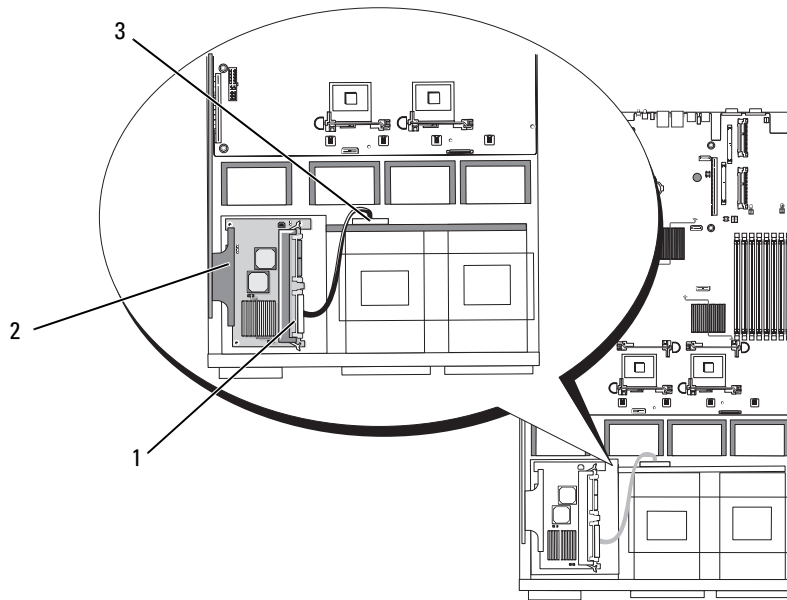


- | | | | | | |
|---|---|---|---|---|--------------------------------------|
| 1 | Conjunto de tarjeta controladora secundaria SAS y bandeja | 2 | Plano lateral | 3 | Zócalo de la tarjeta secundaria |
| 4 | Pestillo de liberación | 5 | Conector de batería RAID | 6 | Módulo de memoria RAID (módulo DIMM) |
| 7 | Conector RAID SAS 0 (al plano posterior SAS A) | 8 | Ranuras de alineamiento en la bandeja de la tarjeta (2) | | |

4 Conecte los cables de la tarjeta secundaria de almacenamiento interno al plano posterior; para ello, vea la figura 3-9 para obtener las pautas de cableado para la configuración del plano posterior y de la tarjeta del sistema.

AVISO: debe seguir los diagramas de cableado para conectar las unidades de disco duro a cualquiera de las tarjetas secundarias de almacenamiento interno que se ilustran en las siguientes figuras para asegurar que la conexión se realiza de manera correcta. En la figura 3-9 se ilustra la colocación de los cables para la tarjeta controladora secundaria RAID SAS.

Figura 3-9. Colocación de los cables para la tarjeta controladora secundaria RAID SAS



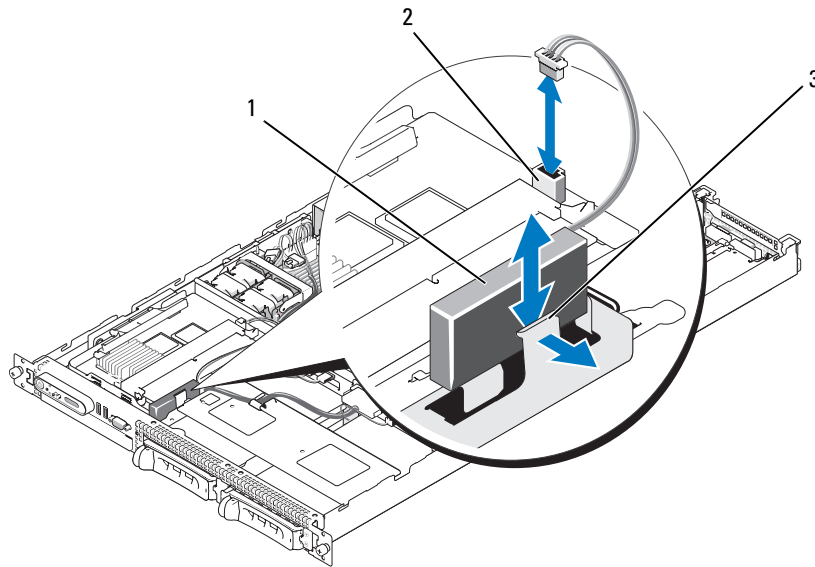
- | | | | | | |
|---|---------------------------|---|--|---|---|
| 1 | Conector RAID SAS (SAS 0) | 2 | Tarjeta controladora secundaria RAID SAS | 3 | Conector de plano posterior SAS (SAS A) |
|---|---------------------------|---|--|---|---|

Batería RAID

Instalación de la batería RAID

- 1 Localice el alojamiento de la batería RAID en el chasis adyacente al compartimiento para unidades de disco duro 0. Vea la figura 3-10.
- 2 Inserte la batería en su alojamiento.
- 3 Conecte el cable de la batería a la tarjeta controladora secundaria RAID. Vea la figura 3-10.

Figura 3-10. Instalación de la batería RAID SAS



1 Batería RAID

2 Conector de la batería de la tarjeta secundaria RAID SAS

3 Pestillo de liberación

Extracción de la batería RAID

- 1 Desconecte el cable de la batería RAID de la tarjeta secundaria RAID SAS. Vea la figura 3-10.
- 2 Presione el pestillo de liberación hacia los compartimientos para unidades de disco duro y extraiga la batería de su alojamiento.


Tarjetas de expansión

Ranuras de expansión de la tarjeta vertical PCIe

La configuración con tarjeta vertical PCIe proporciona dos ranuras de expansión PCI Express con las siguientes características:


- Dos tarjetas verticales PCIe, instaladas en los conectores de tarjeta vertical central e izquierdo
- Dos ranuras de expansión PCIe x8
- Compatibilidad con tarjetas PCI de altura completa/media longitud en ambas ranuras

Pautas para la instalación de tarjetas de expansión

 **NOTA:** las ranuras de la tarjeta de expansión no son de acoplamiento activo.

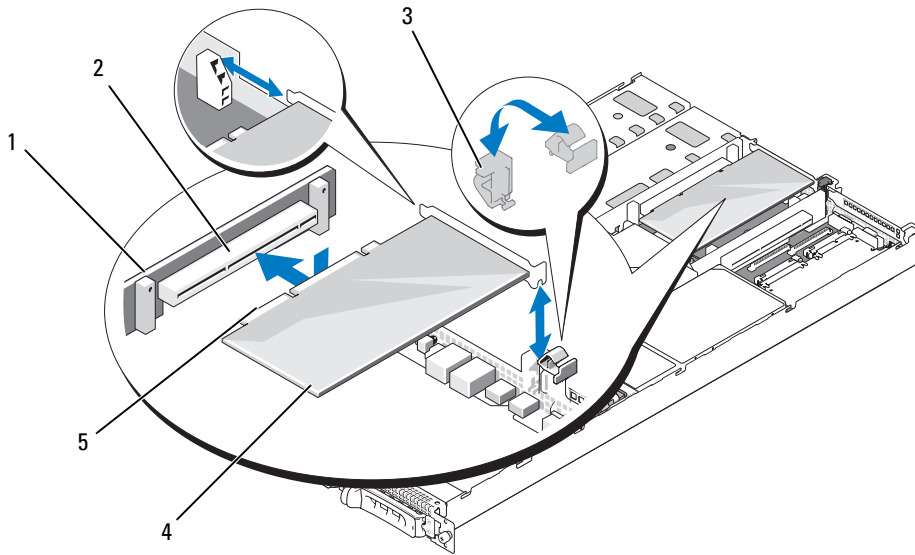
Para identificar las ranuras de expansión, vea la figura 3-11. Las dos ranuras para tarjetas de expansión se encuentran en buses independientes.

Instalación de una tarjeta de expansión

 **PRECAUCIÓN:** los técnicos de servicio especializados son las únicas personas autorizadas para retirar las cubiertas y acceder a los componentes internos del sistema. Consulte la *Guía de información del producto* para obtener información completa sobre las precauciones de seguridad, la manipulación de las piezas internas del ordenador y la protección contra descargas electrostáticas.

- 1 Desembale la tarjeta de expansión y prepárela para la instalación.
Para obtener instrucciones al respecto, consulte la documentación incluida con la tarjeta.
- 2 Apague el sistema, incluidos todos los periféricos conectados, y desconéctelo de la toma eléctrica.
- 3 Abra el sistema. Consulte “Apertura y cierre del sistema”, en la página 52.
- 4 Si va a añadir una nueva tarjeta, abra el pestillo de la tarjeta de expansión y extraiga el cubrerranuras. Vea la figura 3-11.
- 5 Instale la tarjeta de expansión:
 - a Coloque la tarjeta de expansión de forma que el conector de borde de tarjeta quede alineado con el conector de la tarjeta de expansión de la tarjeta vertical PCI.
 - b Inserte firmemente el conector de borde de tarjeta en el conector de tarjeta de expansión hasta que encaje por completo.
 - c Cuando la tarjeta esté colocada en el conector, cierre el pestillo de la tarjeta de expansión. Vea la figura 3-11.

Figura 3-11. Instalación de una tarjeta de expansión



- | | | |
|------------------------|------------------------------------|---------------------------------------|
| 1 Tarjeta vertical PCI | 2 Conector de tarjeta de expansión | 3 Pestillo de la tarjeta de expansión |
| 4 Tarjeta de expansión | 5 Conector de borde de tarjeta | |

6 Conecte los cables a la tarjeta de expansión.

Consulte la documentación suministrada con la tarjeta para obtener información sobre las conexiones de los cables.

7 Cierre el sistema. Consulte “Apertura y cierre del sistema”, en la página 52.


Extracción de una tarjeta de expansión

⚠ PRECAUCIÓN: los técnicos de servicio especializados son las únicas personas autorizadas para retirar las cubiertas y acceder a los componentes internos del sistema. Consulte la *Guía de información del producto* para obtener información completa sobre las precauciones de seguridad, la manipulación de las piezas internas del ordenador y la protección contra descargas electrostáticas.

1 Apague el sistema, incluidos todos los periféricos conectados, y desconéctelo de la toma eléctrica.


2 Abra el sistema. Consulte “Apertura y cierre del sistema”, en la página 52.

3 Desconecte todos los cables de la tarjeta.

- 4 Extraiga la tarjeta de expansión:
 - a Abra el pestillo de la tarjeta de expansión. Vea la figura 3-11.
 - b Sujete la tarjeta de expansión por sus bordes y extraícala con cuidado del conector de tarjeta de expansión.
- 5 Si va a extraer la tarjeta de forma permanente, coloque un cubrerranuras metálico en la abertura de la ranura de expansión vacía y cierre el seguro de la tarjeta de expansión.
 **NOTA:** es necesario instalar un cubrerranuras en cada una de las ranuras de expansión vacías a fin de cumplir la certificación FCC del sistema. Asimismo, evitan que entre polvo y suciedad en el sistema y contribuyen a mantener una refrigeración y circulación del aire adecuadas dentro del sistema.
- 6 Cierre el sistema. Consulte “Apertura y cierre del sistema”, en la página 52.

Memoria del sistema

Puede ampliar la memoria del sistema hasta un máximo de 8 GB instalando módulos de memoria DDR II (módulos DIMM) con búfer completo (FB) a 667 MHz en conjuntos de módulos de 1 GB. Los ocho zócalos de memoria están ubicados en la placa base debajo de la cubierta de refrigeración de la memoria. Puede pedir kits de ampliación de memoria a Dell.

 **AVISO:** si extrae los módulos de memoria originales del sistema durante una ampliación de memoria, manténgalos separados de los módulos de memoria nuevos, aunque éstos los haya adquirido a Dell. Utilice únicamente módulos DIMM con búfer completo (FB-DIMM) DDR II a 667 MHz.

Los zócalos de los módulos de memoria se dividen en dos bifurcaciones iguales (0 y 1). Cada bifurcación consta de dos canales:

- El canal 0 y el canal 1 están en la bifurcación 0.
- El canal 2 y el canal 3 están en la bifurcación 1.

Cada canal consta de dos zócalos de módulo de memoria:

- El canal 0 contiene los DIMM_1 y DIMM_5.
- El canal 1 contiene los DIMM_2 y DIMM_6.
- El canal 2 contiene los DIMM_3 y DIMM_7.
- El canal 3 contiene los DIMM_4 y DIMM_8.

El primer zócalo DIMM de cada canal tiene lengüetas de liberación blancas.

Pautas generales para la instalación de módulos de memoria

Para asegurar un rendimiento óptimo del sistema, siga las siguientes pautas al configurar la memoria del sistema.

- Utilice sólo FB-DIMM aprobados. Los FB-DIMM pueden ser no duales o duales. Los FB-DIMM que tienen la marca 1R son no duales y los módulos que tienen la marca 2R son duales.
- Deben estar instalados dos FB-DIMM idénticos como mínimo.
- Los zócalos DIMM deben ocuparse empezando por el número más bajo.
- Los módulos de memoria deben estar instalados en pares del mismo tamaño de memoria, velocidad y tecnología, y el número total de módulos de memoria en la configuración debe ser dos, cuatro u ocho. Para conseguir el mejor rendimiento del sistema, todos los módulos de memoria, ya sean cuatro u ocho, deben tener el mismo tamaño, velocidad y tecnología.
- La sustitución de memoria y la duplicación de memoria precisan ocho módulos de memoria, y todos los módulos de memoria deben tener el mismo tamaño de memoria, velocidad y tecnología.
- La sustitución y la duplicación de memoria no pueden implementarse a la vez.

Configuraciones de memoria no óptimas

El rendimiento del sistema puede verse afectado si la configuración de la memoria no cumple las pautas de instalación anteriores. El sistema puede mostrar un mensaje de error durante el inicio que indique que la configuración de la memoria no es óptima.

Soporte para sustitución de memoria

El sistema admite la sustitución de memoria si están instalados ocho módulos de memoria idénticos en el sistema. La función de sustitución de memoria debe activarse en el programa de configuración del sistema y sólo puede utilizarse si la duplicación de memoria no está activada. Consulte “Uso del programa de configuración del sistema”, en la página 35.

La sustitución de memoria asigna cuatro rangos de memoria DIMM al banco de repuesto. Estos cuatro rangos constan del primer rango de memoria en los zócalos DIMM del 1 al 4. Para los DIMM no duales, la capacidad total de los cuatro DIMM está asignada a la sustitución mientras que para los DIMM duales sólo la mitad de la capacidad de los cuatro DIMM está asignada a la sustitución. En la tabla 3-1 se muestra cómo la sustitución de memoria divide la memoria disponible y la memoria sustituida en cada una de las combinaciones de los módulos de memoria no duales y duales.

Tabla 3-1. Configuraciones para la sustitución de memoria

Módulos DIMM	Tamaño/Tipo	Memoria total	Disponible	Repuesto
8	1 GB no dual	8 GB	4 GB	4 GB

Duplicación de memoria

El sistema admite la duplicación de memoria si están instalados ocho módulos de memoria idénticos en el sistema. La duplicación de memoria debe activarse en el programa de configuración del sistema y puede utilizarse sólo si la sustitución de memoria no está activada. Consulte “Uso del programa de configuración del sistema”, en la página 35. En una configuración duplicada, la memoria disponible total del sistema es la mitad del total de la memoria instalada.

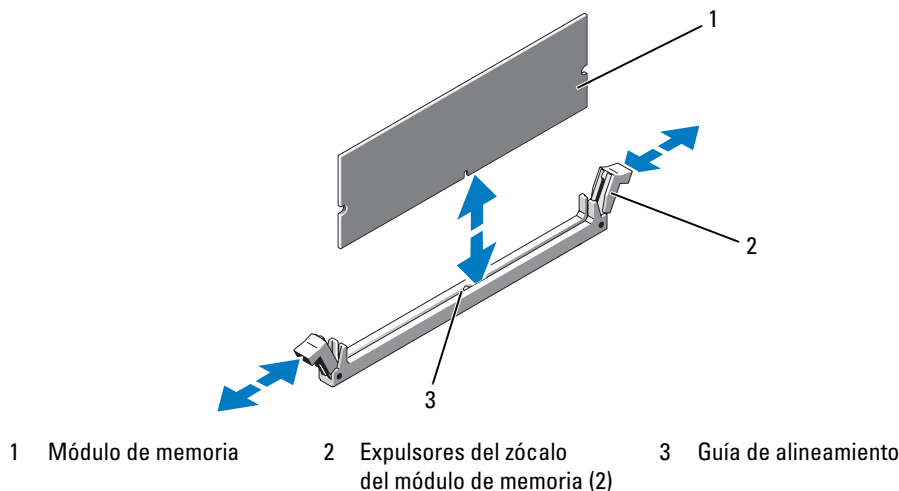
Instalación de módulos de memoria

⚠ PRECAUCIÓN: los técnicos de servicio especializados son las únicas personas autorizadas para retirar las cubiertas y acceder a los componentes internos del sistema. Consulte la *Guía de información del producto* para obtener información completa sobre las precauciones de seguridad, la manipulación de las piezas internas del ordenador y la protección contra descargas electrostáticas.

⚠ PRECAUCIÓN: los módulos de memoria están calientes durante un tiempo tras apagar el sistema. Espere el tiempo necesario hasta que los módulos de memoria se enfríen para manipularlos. Manipúlelos por los bordes de la tarjeta y evite tocar los componentes del módulo de memoria.

- 1 Abra el sistema. Consulte “Apertura y cierre del sistema”, en la página 52.
- 2 Retire la cubierta de refrigeración de la memoria. Consulte “Extracción de la cubierta de refrigeración de la memoria”, en la página 57.
- 3 Localice los zócalos de módulo de memoria. Vea la figura 6-2.
- 4 Presione los expulsores del zócalo de módulo de memoria hacia abajo y hacia fuera, como se muestra en la figura 3-12, para que el módulo de memoria pueda insertarse en el zócalo.
- 5 Manipule los módulos de memoria únicamente por el borde de la tarjeta y asegúrese de no tocar la parte central del módulo de memoria.

Figura 3-12. Instalación y extracción de un módulo de memoria



- 6 Alinee el conector de borde del módulo de memoria con la guía de alineamiento del zócalo e inserte el módulo de memoria en el zócalo.



NOTA: el zócalo de módulo de memoria tiene una guía de alineamiento que permite instalar el módulo de memoria en el zócalo en una sola dirección.

- 7 Presione el módulo de memoria con los pulgares mientras levanta los expulsores con los índices para fijar el módulo de memoria en el zócalo.

Cuando el módulo de memoria está encajado correctamente en el zócalo, los expulsores del zócalo deben estar alineados con los expulsores de los otros zócalos que tienen instalados módulos de memoria.

- 8 Repita del paso 3 al paso 7 de este procedimiento para instalar los módulos de memoria restantes. Vea la tabla 3-1.
- 9 Vuelva a colocar la cubierta de refrigeración de la memoria. Consulte “Colocación de la cubierta de refrigeración de la memoria”, en la página 58.
- 10 Cierre el sistema. Consulte “Apertura y cierre del sistema”, en la página 52.
- 11 Pulse <F2> para abrir el programa de configuración del sistema y compruebe el valor de **System Memory** (Memoria del sistema) en la pantalla principal de **System Setup** (Configuración del sistema). El sistema deberá haber cambiado el valor de modo que refleje la memoria recién instalada.
- 12 Si el valor es incorrecto, es posible que uno o varios de los módulos de memoria no estén instalados correctamente. Repita del paso 1 al paso 11 de este procedimiento, procurando que los módulos de memoria queden bien encajados en sus zócalos.
- 13 Ejecute la prueba de la memoria del sistema incluida en los diagnósticos del sistema. Consulte “Ejecución de los diagnósticos del sistema”, en la página 113.

Extracción de módulos de memoria



PRECAUCIÓN: los técnicos de servicio especializados son las únicas personas autorizadas para retirar las cubiertas y acceder a los componentes internos del sistema. Consulte la *Guía de información del producto* para obtener información completa sobre las precauciones de seguridad, la manipulación de las piezas internas del ordenador y la protección contra descargas electrostáticas.



PRECAUCIÓN: los módulos de memoria están calientes durante un tiempo tras apagar el sistema. Espere el tiempo necesario hasta que los módulos de memoria se enfríen para manipularlos. Manipúelos por los bordes de la tarjeta y evite tocar los componentes del módulo de memoria.

- 1 Abra el sistema. Consulte “Apertura y cierre del sistema”, en la página 52.
- 2 Retire la cubierta de refrigeración de la memoria. Consulte “Extracción de la cubierta de refrigeración de la memoria”, en la página 57.
- 3 Localice los zócalos de módulo de memoria. Vea la figura 6-2.

- 4 Presione hacia abajo y hacia fuera los expulsores de cada extremo del zócalo hasta que el módulo de memoria se expulse del zócalo. Vea la figura 3-12.
Manipule los módulos de memoria únicamente por el borde de la tarjeta y asegúrese de no tocar la parte central del módulo de memoria.
- 5 Vuelva a colocar la cubierta de refrigeración de la memoria. Consulte “Colocación de la cubierta de refrigeración de la memoria”, en la página 58.
- 6 Cierre el sistema. Consulte “Apertura y cierre del sistema”, en la página 52.

Activación del TOE de NIC integrada

Para añadir las funciones del motor de descarga TCP/IP (TOE) a la NIC integrada del sistema, instale la llave de hardware TOE de NIC en el zócalo TOE_KEY de la placa base (vea la figura 6-2).

Procesadores

Puede actualizar los procesadores para beneficiarse de las opciones futuras de velocidad y funcionalidad. Cada procesador y su memoria caché interna asociada se encuentran en un paquete LGA (matriz de contactos en rejilla) que se instala en un zócalo ZIF de la placa base.

El kit de actualización del procesador incluye los elementos siguientes:

- Procesador
- Disipador de calor

Extracción del procesador



PRECAUCIÓN: los técnicos de servicio especializados son las únicas personas autorizadas para retirar las cubiertas y acceder a los componentes internos del sistema. Consulte la *Guía de información del producto* para obtener información completa sobre las precauciones de seguridad, la manipulación de las piezas internas del ordenador y la protección contra descargas electrostáticas.

- 1 Antes de actualizar el sistema, descargue la última versión del BIOS del sistema de support.dell.com.
- 2 Apague el sistema, incluidos todos los periféricos conectados, y desconéctelo de la toma eléctrica.
- 3 Abra el sistema. Consulte “Apertura y cierre del sistema”, en la página 52.
- 4 Retire la cubierta de refrigeración de la memoria. Consulte “Extracción de la cubierta de refrigeración de la memoria”, en la página 57.



AVISO: al extraer el disipador de calor, es posible que el procesador se enganche al disipador de calor y se extraiga del zócalo. Se recomienda extraer el disipador de calor mientras el procesador esté caliente.



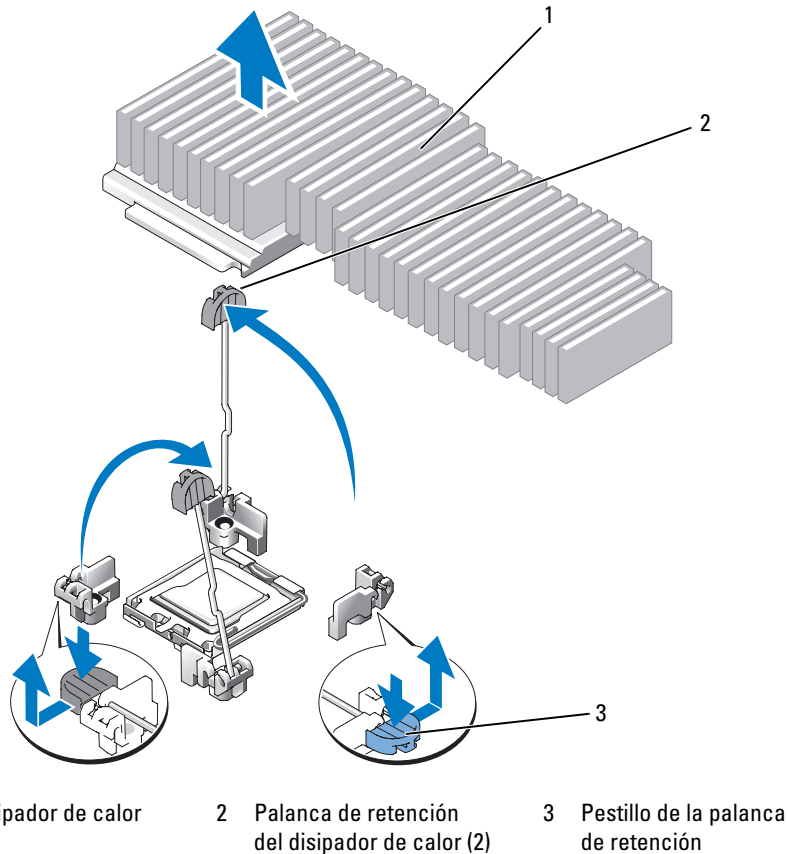
AVISO: no extraiga el disipador de calor de un procesador a menos que vaya a extraer el procesador. El disipador de calor es necesario para mantener unas condiciones térmicas óptimas.



AVISO: el procesador y el disipador de calor pueden alcanzar una temperatura muy elevada. Deje pasar el tiempo necesario para que el procesador se enfríe antes de manipularlo.

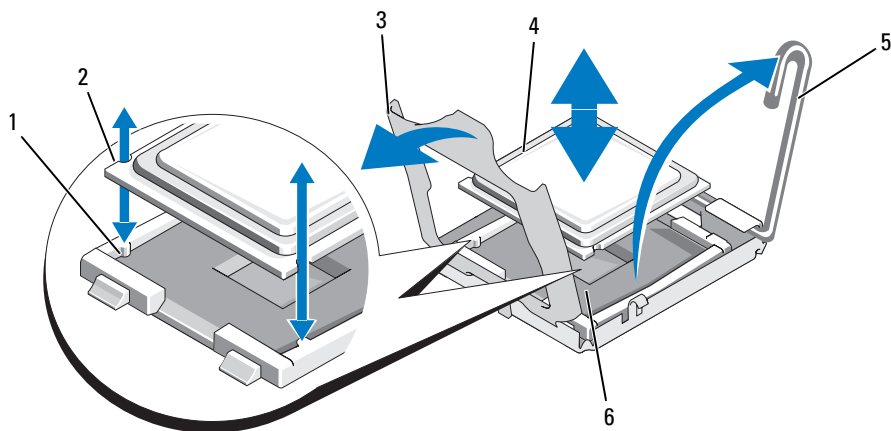
- 5 Presione la lengüeta azul situada en el extremo de una de las palancas de retención del disipador de calor para desbloquear la palanca y, a continuación, levántela 90 grados. Vea la figura 3-13.

Figura 3-13. Instalación y extracción del disipador de calor



- 6 Espere 30 segundos para que el disipador de calor se suelte del procesador.
- 7 Abra la otra palanca de retención del disipador de calor.
- 8 Si el disipador de calor no se ha separado del procesador, gire con precaución el disipador de calor en el sentido de las agujas del reloj y después en sentido contrario hasta que se suelte del procesador. No intente extraer el disipador de calor del procesador haciendo palanca.
- 9 Levante y saque el disipador de calor del procesador y colóquelo boca abajo para no contaminar la pasta térmica.
- 10 Tire de la palanca de liberación del zócalo 90 grados hacia arriba hasta que se extraiga el procesador del zócalo. Vea la figura 3-14.
- 11 Gire el protector del procesador hacia arriba y retírelo del paso.

Figura 3-14. Instalación y extracción del procesador



- | | | |
|---------------------------|------------------------------------|----------------------------|
| 1 Saliente del zócalo (2) | 2 Muesca del procesador | 3 Protector del procesador |
| 4 Procesador | 5 Palanca de liberación del zócalo | 6 Zócalo ZIF |

- 12** Levante el protector del procesador para liberarlo y, a continuación, extráigalo del zócalo hacia arriba. Deje la palanca de liberación hacia arriba para que el zócalo esté preparado para el nuevo procesador.

➡ **AVISO:** procure no doblar ninguna pata del zócalo LGA al extraer el procesador. Si se doblan las patas, pueden producirse daños permanentes en el zócalo y en la placa base.

Instalación de un procesador

- 1 Desembale el nuevo procesador.
- 2 Alinee el procesador con los salientes del zócalo ZIF. Vea la figura 3-14.
- 3 Instale el procesador en el zócalo.

➡ **AVISO:** si se coloca el procesador de forma incorrecta, pueden producirse daños permanentes en la placa base o en el procesador cuando se encienda el sistema.

- a Si la palanca de liberación del zócalo del procesador no está totalmente levantada, colóquela en dicha posición.
- b Una vez que el procesador y los salientes del zócalo estén alineados, inserte con cuidado el procesador en el zócalo.

➡ **AVISO:** no presione con fuerza para colocar el procesador. Cuando el procesador está colocado de forma correcta, se encaja fácilmente en el zócalo.

- c Una vez que el procesador esté totalmente asentado en el zócalo, baje la palanca de liberación del zócalo hasta que se asiente en su lugar, con lo que se fijará el procesador. Vea la figura 3-14.
- d Cierre el protector del procesador. Vea la figura 3-14.

4 Instale el disipador de calor.



NOTA: si no ha recibido un disipador de calor de repuesto, utilice el que ha extraído en paso 9.

a Si ha recibido un disipador de calor y la pasta térmica aplicada previamente con el kit del procesador, retire la lámina protectora de la capa de pasta térmica de la parte superior del disipador de calor.

Si no ha recibido un disipador de calor de repuesto con el kit del procesador, realice lo siguiente:

- Con un paño limpio que no deje pelusa, retire la pasta térmica del disipador de calor que extrajo en el paso 9.
- Abra el paquete de pasta suministrado con el kit del procesador y aplique la pasta térmica de manera uniforme en la parte superior del procesador.

b Coloque el disipador de calor sobre el procesador. Vea la figura 3-13.

c Cierre una de las dos palancas de retención del disipador de calor hasta que quede bloqueada. Vea la figura 3-13.

d Repita el mismo procedimiento para la otra palanca de retención del disipador de calor.

5 Cierre el sistema. Consulte “Cierre del sistema”, en la página 54.

Cuando el sistema se inicia, detecta la presencia del nuevo procesador y cambia automáticamente la información de configuración del sistema en el programa de configuración del sistema.

6 Pulse <F2> para abrir el programa de configuración del sistema y compruebe que la información del procesador corresponda a la nueva configuración del sistema.

Consulte “Uso del programa de configuración del sistema”, en la página 35 para obtener instrucciones sobre el uso del programa de configuración del sistema.

7 Ejecute los diagnósticos del sistema para verificar que el nuevo procesador funciona correctamente.

Consulte “Ejecución de los diagnósticos del sistema”, en la página 113 para obtener información sobre la ejecución de diagnósticos.

Tarjeta RAC



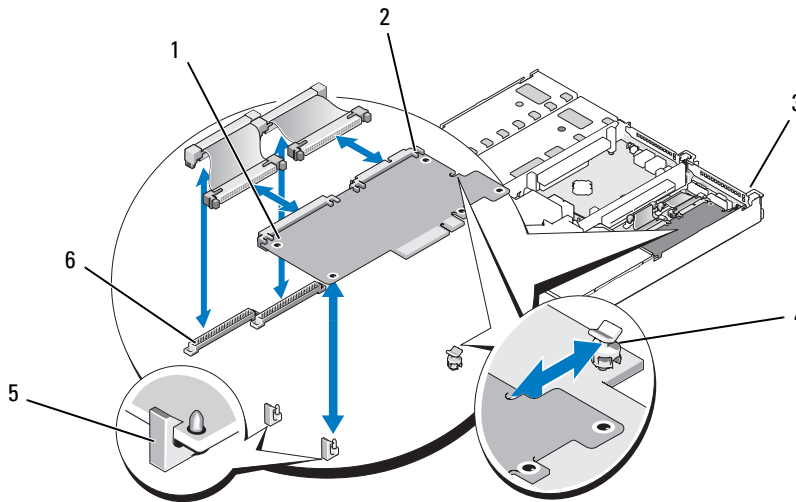
PRECAUCIÓN: los técnicos de servicio especializados son las únicas personas autorizadas para retirar las cubiertas y acceder a los componentes internos del sistema. Consulte la *Guía de información del producto* para obtener información completa sobre las precauciones de seguridad, la manipulación de las piezas internas del ordenador y la protección contra descargas electrostáticas.

La controladora de acceso remoto (RAC) proporciona un conjunto de funciones avanzadas para administrar el servidor de forma remota. En el siguiente procedimiento se describen los pasos que se deben realizar para instalar la tarjeta RAC opcional.

- 1 Apague el sistema, incluidos todos los periféricos conectados, y desconéctelo de la toma eléctrica.
- 2 Abra el sistema. Consulte “Apertura y cierre del sistema”, en la página 52.
- 3 Extraiga la pieza de relleno de plástico del panel posterior del sistema. Vea la figura 3-15.

- 4 Extraiga la tarjeta vertical central de la placa base. Consulte “Tarjeta vertical de expansión”, en la página 80.
- 5 Incline la tarjeta RAC de modo que su conector NIC se inserte en la abertura de la tarjeta RAC del panel posterior, alineando la tarjeta con los separadores posteriores.

Figura 3-15. Instalación de una tarjeta RAC




1 Tarjeta RAC	2 Conectores de tarjetas RAC (2)	3 Ubicación de la pieza de relleno
4 Separador posterior	5 Separadores frontales (2)	6 Conectores de cable de la tarjeta RAC

- 6 Alinee el borde frontal de la tarjeta RAC con los separadores de retención frontales de plástico y presione la parte frontal de la tarjeta hasta que se asiente en su lugar. Vea la figura 3-15. Cuando la parte frontal de la tarjeta está bien encajada, los separadores de plástico frontales encajan sobre el borde frontal de la tarjeta.
- 7 Conecte los dos cables RAC pequeños a la tarjeta RAC y a los conectores de la placa base.
- 8 Vuelva a colocar la tarjeta vertical central. Consulte “Tarjeta vertical de expansión”, en la página 80.
- 9 Cierre el sistema. Consulte “Apertura y cierre del sistema”, en la página 52.
- 10 Vuelva a conectar el sistema y los periféricos a las fuentes de alimentación correspondientes y enciéndalos.


Consulte la documentación de la tarjeta RAC para obtener información sobre cómo configurar y utilizar la tarjeta RAC.

Unidad óptica

La unidad óptica reducida está montada en una bandeja que se inserta en el panel frontal y se conecta a las controladoras de la placa base a través de la tarjeta de plano lateral.

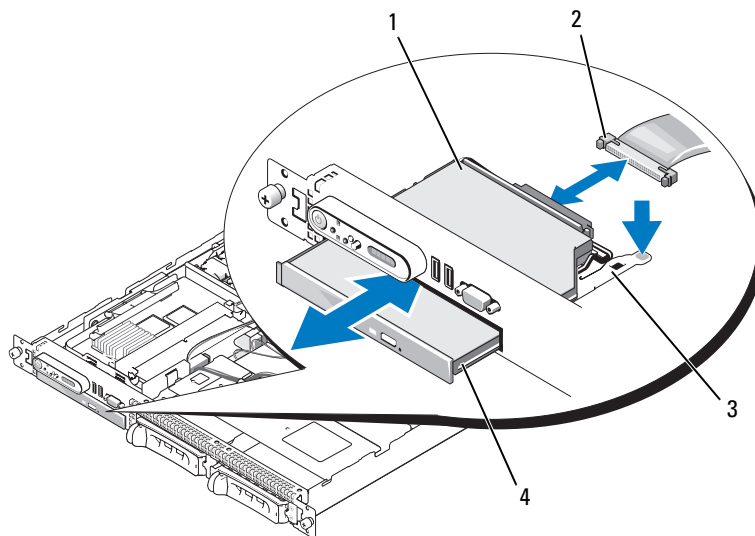
 **NOTA:** los dispositivos de DVD son sólo de datos.

Extracción de la bandeja de la unidad óptica

 **PRECAUCIÓN:** los técnicos de servicio especializados son las únicas personas autorizadas para retirar las cubiertas y acceder a los componentes internos del sistema. Consulte la *Guía de información del producto* para obtener información completa sobre las precauciones de seguridad, la manipulación de las piezas internas del ordenador y la protección contra descargas electrostáticas.

- 1 Apague el sistema, incluidos los periféricos conectados, y desconecte el sistema de la toma eléctrica.
- 2 Extraiga el embellecedor. Consulte “Extracción y colocación del embellecedor frontal”, en la página 51.
- 3 Abra el sistema. Consulte “Apertura y cierre del sistema”, en la página 52.
- 4 Extraiga la tarjeta controladora secundaria SAS. Consulte “Extracción de la tarjeta controladora secundaria RAID SAS”, en la página 60.
- 5 Desconecte el cable de la unidad óptica de la parte posterior de la unidad. Vea la figura 3-16.
- 6 Para extraer la unidad óptica, presione hacia delante la lengüeta azul de liberación de la bandeja y extraiga la bandeja. Vea la figura 3-16.

Figura 3-16. Extracción e instalación de la bandeja de la unidad óptica



- | | | | | | |
|---|-----------------------------|---|---------------------------|---|--|
| 1 | Bandeja de la unidad óptica | 2 | Cable de la unidad óptica | 3 | Lengüeta de liberación de la unidad óptica |
| 4 | Unidad óptica | | | | |

Instalación de la bandeja de la unidad óptica


- 1 Alinee la bandeja de la unidad óptica con la abertura correspondiente del panel frontal.
La abertura de la unidad óptica se encuentra inmediatamente debajo del compartimiento para tarjetas secundarias SAS.
- 2 Inserte la bandeja de la unidad hasta que se asiente en su lugar. Vea la figura 3-16.
- 3 Conecte el cable de la unidad óptica de la parte posterior de la unidad. Vea la figura 3-16.
- 4 Coloque la tarjeta controladora secundaria SAS. Consulte “Sustitución o instalación de la tarjeta controladora secundaria RAID SAS”, en la página 60.
- 5 Cierre el sistema. Consulte “Apertura y cierre del sistema”, en la página 52.
- 6 Vuelva a colocar el embellecedor. Consulte “Extracción y colocación del embellecedor frontal”, en la página 51.
- 7 Vuelva a conectar el sistema y los periféricos a las tomas eléctricas y, a continuación, encienda el sistema.


Unidades de disco duro

En este apartado se describe cómo instalar y configurar unidades de disco duro SAS en los compartimientos para unidades de disco duro internas del sistema. El sistema incorpora dos compartimientos para unidades de disco duro internas (SAS) de 3,5 pulgadas. Todas las unidades se conectan a la placa base por medio de una de las dos placas de plano posterior opcionales.


Antes de comenzar

Las unidades de disco duro se suministran en portaunidades especiales de acoplamiento activo que encajan en los compartimientos para unidades de disco duro.

 **AVISO:** antes de intentar extraer o instalar una unidad mientras el sistema está en funcionamiento, consulte la documentación de la tarjeta controladora secundaria RAID SAS opcional para asegurarse de que el adaptador host está configurado correctamente para admitir la extracción e inserción de unidades de acoplamiento activo.

 **NOTA:** se recomienda utilizar únicamente unidades que hayan sido probadas y aprobadas para su uso con la placa de plano posterior SAS.

Es posible que deba utilizar programas diferentes a los suministrados con el sistema operativo para particionar y formatear unidades de disco duro SAS.

 **AVISO:** no apague ni reinicie el sistema mientras se está formateando la unidad. Si lo hace, puede producirse un error de la unidad.

Si formatea una unidad de disco duro de alta capacidad, espere hasta que se complete la operación. Es normal que el proceso de formatear estas unidades tarde bastante. Una unidad de disco duro de 9 GB, por ejemplo, puede tardar hasta dos horas y media en formatearse.

Extracción de una unidad de relleno

- ➔ **AVISO:** para mantener una refrigeración adecuada del sistema, todos los compartimientos para unidades de disco duro vacíos deben tener instaladas unidades de relleno. Si extrae del sistema un portaunidades de disco duro y no lo vuelve a instalar, debe sustituirlo por una unidad de relleno.

El proceso para extraer una unidad de relleno depende de si el sistema está configurado para unidades de disco duro de 3,5 pulgadas.

En el caso de las configuraciones con unidades de disco duro de 3,5 pulgadas:

- 1 Extraiga el embellecedor frontal, si lo hay. Consulte “Extracción y colocación del embellecedor frontal”, en la página 51.
- 2 Introduzca el dedo debajo del extremo cubierto del panel de relleno y presione el pestillo para expulsar el panel de relleno del compartimiento.
- 3 Haga palanca con los extremos del panel de relleno hasta que éste salga del compartimiento.

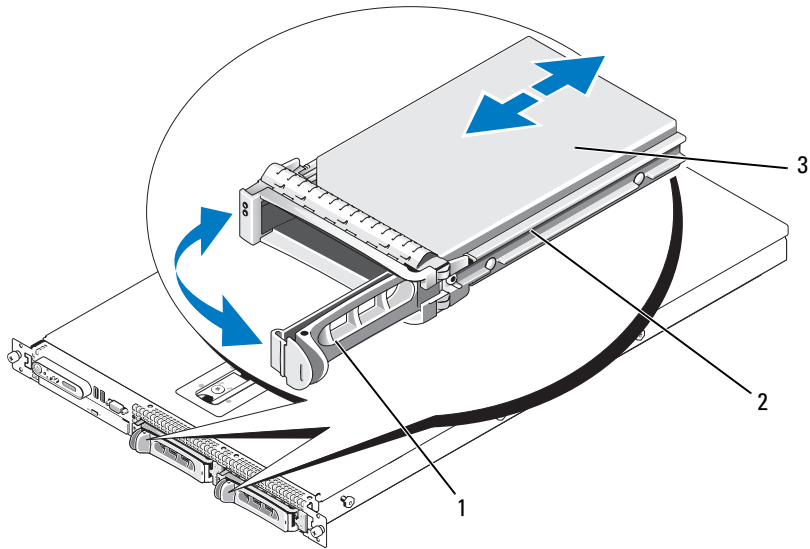
Instalación de una unidad de disco duro de acoplamiento activo

- ➔ **AVISO:** cuando instale una unidad de disco duro, asegúrese de que las unidades adyacentes estén completamente instaladas. Si inserta un portaunidades de disco duro e intenta bloquear su asa junto a un portaunidades instalado parcialmente, el muelle de protección de este último puede dañarse y quedar inservible.

- ➔ **AVISO:** no todos los sistemas operativos admiten la instalación de unidades de acoplamiento activo. Consulte la documentación incluida con su sistema operativo.

- 1 Extraiga el embellecedor frontal si lo hay. Consulte “Extracción y colocación del embellecedor frontal”, en la página 51.
- 2 Si el compartimiento dispone de una unidad de relleno, extráigala. Consulte “Extracción de una unidad de relleno”, en la página 77.
- 3 Instale la unidad de disco duro de acoplamiento activo.
 - a Abra el asa del portaunidades de disco duro. Vea la figura 3-17.

Figura 3-17. Instalación de una unidad de disco duro de acoplamiento activo



- 1 Asa de liberación del portaunidades 2 Portaunidades 3 Unidad de disco duro

⚠ AVISO: no introduzca un portaunidades de disco duro ni intente bloquear su asa junto a un portaunidades instalado parcialmente. Si lo hace, el muelle de protección del portaunidades instalado parcialmente podría resultar dañado y quedar inutilizable. Asegúrese de que el portaunidades adyacente esté completamente instalado.


- b** Inserte el portaunidades de disco duro en el compartimiento para unidades hasta que el portaunidades entre en contacto con el plano posterior. Vea la figura 3-17.
 - c** Cierre el asa del portaunidades de disco duro para bloquearla en su sitio.
- 4** Vuelva a colocar el embellecedor frontal si se ha extraído en el paso 1. Consulte “Extracción y colocación del embellecedor frontal”, en la página 51.

Sustitución de un portaunidades de disco duro

Extracción de una unidad de disco duro de un portaunidades de disco duro

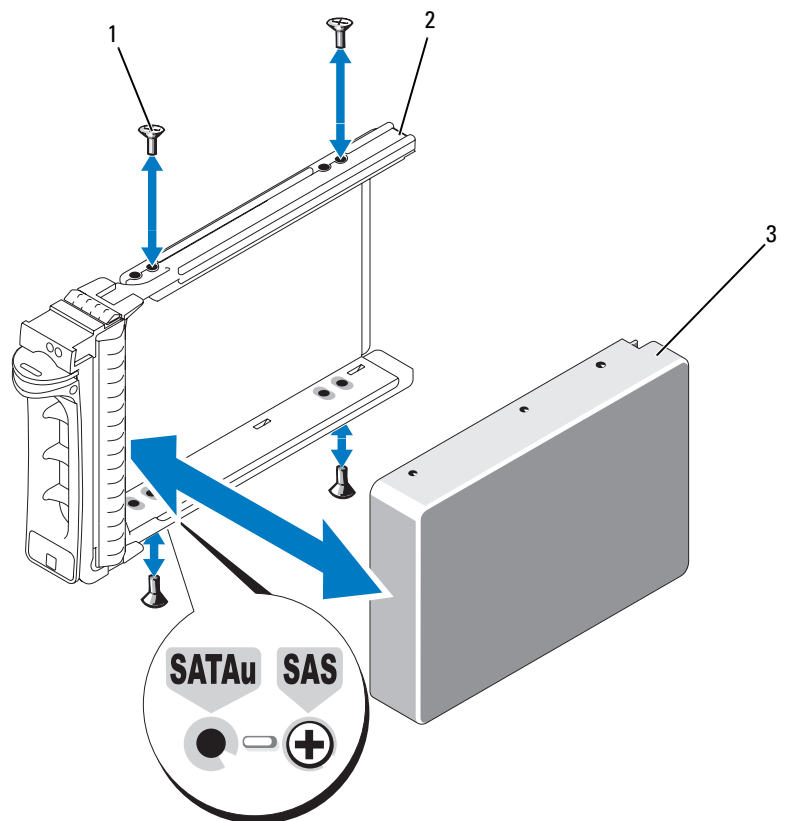
Para extraer una unidad de disco duro de un portaunidades de disco duro, quite los cuatro tornillos de los rieles deslizantes del portaunidades y separe de éste la unidad de disco duro.

Instalación de una unidad de disco duro SAS en un portaunidades SATAu

 **NOTA:** las unidades de disco duro SAS deben instalarse únicamente en portaunidades SATAu. El portaunidades SATAu tiene la etiqueta “SATAu”, así como marcas que indican los tornillos de montaje SAS y SATA.

- 1 Inserte la unidad de disco duro SAS en el portaunidades de disco duro con el extremo del conector de la unidad hacia atrás. Vea la figura 3-18.
- 2 Visualice el ensamblaje tal como se muestra en la figura 3-18 y alinee el orificio para tornillo posterior inferior de la unidad de disco duro con el orificio etiquetado como “SAS” del portaunidades de disco duro.
Una vez que esté alineado correctamente, la parte posterior de la unidad de disco duro se encontrará en el mismo nivel que la parte posterior del portaunidades de disco duro.
- 3 Inserte los cuatro tornillos para fijar la unidad de disco duro al portaunidades de disco duro. Vea la figura 3-18.

Figura 3-18. Instalación de una unidad de disco duro SAS en un portaunidades



1 Tornillos (4)

2 Portaunidades SATAu

3 Unidad de disco duro SAS

Tarjeta vertical de expansión

Extracción de una tarjeta vertical de expansión

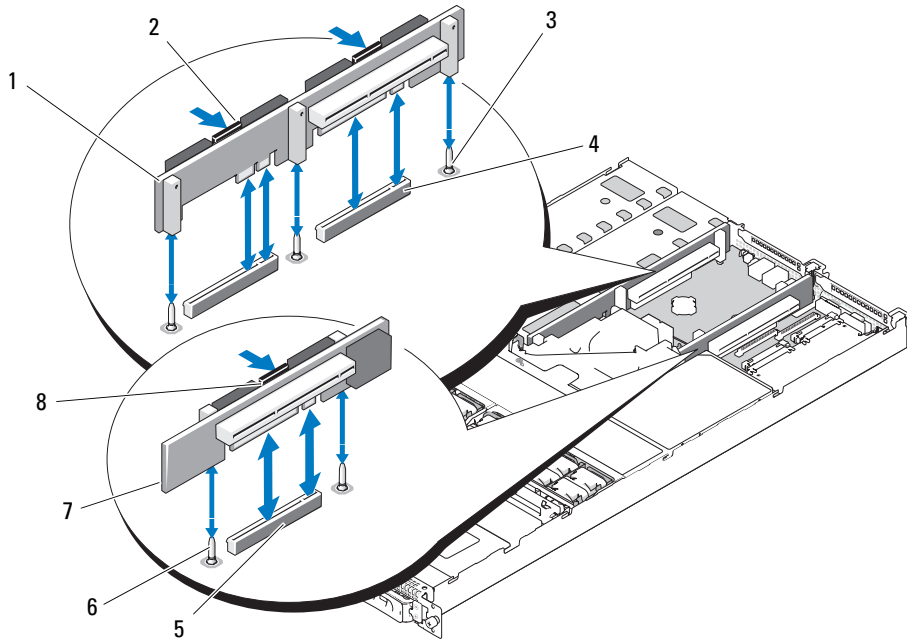
⚠ PRECAUCIÓN: los técnicos de servicio especializados son las únicas personas autorizadas para retirar las cubiertas y acceder a los componentes internos del sistema. Consulte la *Guía de información del producto* para obtener información completa sobre las precauciones de seguridad, la manipulación de las piezas internas del ordenador y la protección contra descargas electrostáticas.

- 1 Si procede, extraiga el embellecedor. Consulte “Extracción y colocación del embellecedor frontal”, en la página 51.
- 2 Apague el sistema y los periféricos conectados, y desconecte el sistema de la toma eléctrica.
- 3 Abra el sistema. Consulte “Apertura y cierre del sistema”, en la página 52.

- 4 Si procede, extraiga la tarjeta de expansión de la tarjeta vertical.
- 5 Presione los pestillos de liberación de la tarjeta vertical y levántela para extraerla de la placa base. Vea la figura 3-19.


La tarjeta vertical izquierda cuenta con dos pestillos de liberación, mientras que la tarjeta vertical central cuenta con uno.

Figura 3-19. Extracción de la tarjeta vertical de expansión



- | | | |
|---|--|--|
| 1 Tarjeta vertical izquierda | 2 Pestillos de liberación de la tarjeta vertical izquierda (2) | 3 Patas de alineamiento de la tarjeta vertical izquierda (2) |
| 4 Conectores de la tarjeta vertical izquierda (2) | 5 Conector de la tarjeta vertical central | 6 Patas de alineamiento de la tarjeta vertical central (2) |
| 7 Tarjeta vertical central | 8 Pestillo de liberación de la tarjeta vertical central | |


Instalación de una tarjeta vertical de expansión

 **PRECAUCIÓN:** los técnicos de servicio especializados son las únicas personas autorizadas para retirar las cubiertas y acceder a los componentes internos del sistema. Consulte la *Guía de información del producto* para obtener información completa sobre las precauciones de seguridad, la manipulación de las piezas internas del ordenador y la protección contra descargas electrostáticas.

- 1 Alinee la tarjeta vertical con las patas de alineamiento de la placa base y, a continuación, bájela para colocarla sobre las patas.
- 2 Presione la tarjeta vertical hasta que los conectores de borde de la tarjeta estén completamente encajados en el conector de la tarjeta vertical de la placa base. Vea la figura 3-19.
- 3 Si procede, instale la tarjeta de expansión en la ranura para tarjetas de expansión.
- 4 Cierre el sistema. Consulte “Apertura y cierre del sistema”, en la página 52.
- 5 Vuelva a colocar el embellecedor. Consulte “Extracción y colocación del embellecedor frontal”, en la página 51.
- 6 Vuelva a conectar el sistema y los periféricos a las tomas eléctricas y, a continuación, encienda el sistema.


Tarjeta de plano posterior

Extracción de la tarjeta de plano posterior

 **PRECAUCIÓN:** los técnicos de servicio especializados son las únicas personas autorizadas para retirar las cubiertas y acceder a los componentes internos del sistema. Consulte la *Guía de información del producto* para obtener información completa sobre las precauciones de seguridad, la manipulación de las piezas internas del ordenador y la protección contra descargas electrostáticas.

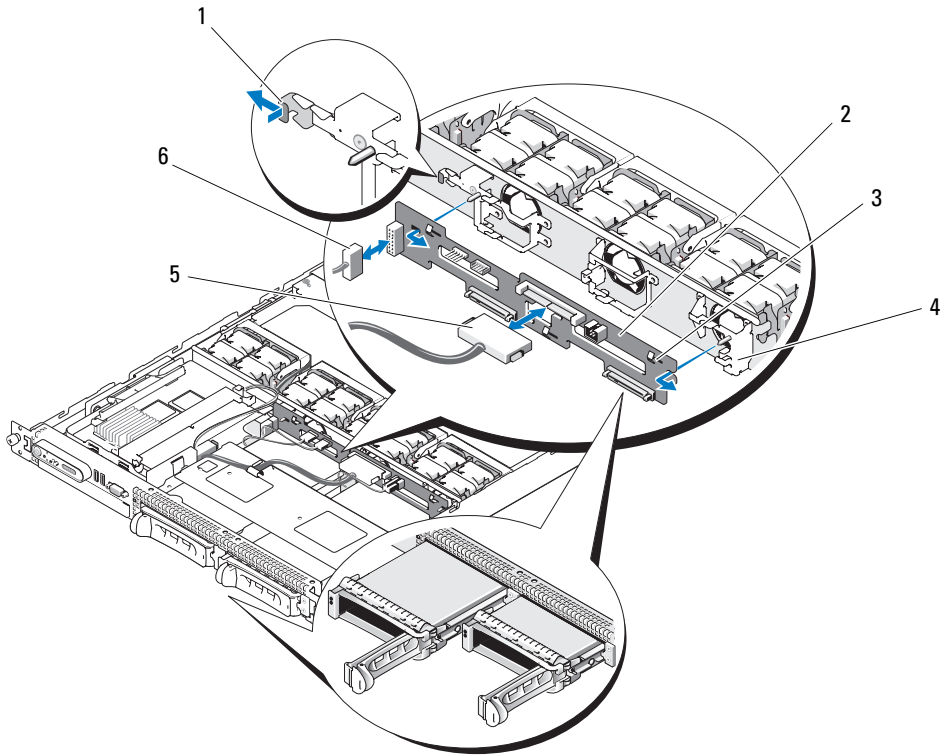
Los procedimientos de extracción varían ligeramente según la tarjeta de plano posterior que tenga en el sistema.

- 1 Si procede, extraiga el embellecedor. Consulte “Extracción y colocación del embellecedor frontal”, en la página 51.
- 2 Apague el sistema y los periféricos conectados, y desconecte el sistema de la toma eléctrica.
- 3 Abra el sistema. Consulte “Apertura y cierre del sistema”, en la página 52.
- 4 Extraiga las unidades de disco duro.

 **AVISO:** para volver a instalar correctamente las unidades de disco duro, asegúrese de anotar la unidad de disco duro que extrae y el compartimiento del que la extrae.

- 5 Desconecte del plano posterior el cable SAS y el cable de alimentación.
Si va a extraer el plano posterior para unidades de disco duro de 3,5 pulgadas (dos unidades), vea la figura 3-20.
- 6 Extraiga el plano posterior.
Si va a extraer el plano posterior para unidades de disco duro de 3,5 pulgadas (dos unidades), presione el pestillo de liberación situado en el extremo izquierdo de la tarjeta, deslice la tarjeta hacia la derecha y levante el plano posterior de las lengüetas de fijación. Vea la figura 3-20.

Figura 3-20. Instalación y extracción de la tarjeta de plano posterior para unidades de disco duro de 3,5 pulgadas



1 Pestillo de liberación de la tarjeta de plano posterior

2 Placa de plano posterior


3 Ranuras de fijación

4 Lengüetas de fijación

5 Cable de interfaz SAS

6 Cable de alimentación


Instalación de la tarjeta de plano posterior

 **PRECAUCIÓN:** los técnicos de servicio especializados son las únicas personas autorizadas para retirar las cubiertas y acceder a los componentes internos del sistema. Consulte la *Guía de información del producto* para obtener información completa sobre las precauciones de seguridad, la manipulación de las piezas internas del ordenador y la protección contra descargas electrostáticas.

- 1 Coloque la tarjeta de plano posterior:

Cuando vaya a instalar una placa de plano posterior para unidades de disco duro de 3,5 pulgadas (dos unidades), encaje la placa en las lengüetas de fijación, presione el pestillo de liberación situado en el extremo izquierdo de la placa y deslice la placa hacia la izquierda. Vea la figura 3-20.


- 2 Conecte el cable SAS y el cable de alimentación a los conectores de plano posterior.
- 3 Reinstale las unidades de disco duro.

 **NOTA:** vuelva a instalar las unidades de disco duro en los mismos compartimientos para unidades de donde las extrajo.

- 4 Cierre el sistema.
- 5 Si es necesario, instale el embellecedor.


Tarjeta de plano lateral

Extracción de la tarjeta de plano lateral

 **PRECAUCIÓN:** los técnicos de servicio especializados son las únicas personas autorizadas para retirar las cubiertas y acceder a los componentes internos del sistema. Consulte la *Guía de información del producto* para obtener información completa sobre las precauciones de seguridad, la manipulación de las piezas internas del ordenador y la protección contra descargas electrostáticas.

- 1 Si procede, extraiga el embellecedor. Consulte “Extracción y colocación del embellecedor frontal”, en la página 51.
- 2 Apague el sistema y los periféricos conectados, y desconecte el sistema de la toma eléctrica.
- 3 Abra el sistema. Consulte “Apertura y cierre del sistema”, en la página 52.
- 4 Extraiga la tarjeta controladora secundaria SAS. Consulte “Extracción de la tarjeta controladora secundaria RAID SAS”, en la página 60.
- 5 Desconecte del plano lateral el cable del panel de control y el cable de la unidad óptica (si procede). Vea la figura 6-3.
- 6 Presione hacia dentro los dos pestillos azules de liberación del plano lateral, levante el plano lateral y extráigalo de la placa base.

Instalación de la tarjeta de plano lateral


 **PRECAUCIÓN:** los técnicos de servicio especializados son las únicas personas autorizadas para retirar las cubiertas y acceder a los componentes internos del sistema. Consulte la *Guía de información del producto* para obtener información completa sobre las precauciones de seguridad, la manipulación de las piezas internas del ordenador y la protección contra descargas electrostáticas.


- 1 Alinee la guía del extremo de la tarjeta de plano lateral con las patas de la placa base y baje el plano lateral hasta que su conector quede completamente encajado en el conector de la placa base.
- 2 Conecte el cable del panel de control y el cable de la unidad óptica (si procede) al plano lateral. Vea la figura 6-3.
- 3 Coloque la tarjeta controladora secundaria SAS. Consulte “Sustitución o instalación de la tarjeta controladora secundaria RAID SAS”, en la página 60.
- 4 Cierre el sistema. Consulte “Apertura y cierre del sistema”, en la página 52.
- 5 Vuelva a colocar el embellecedor. Consulte “Extracción y colocación del embellecedor frontal”, en la página 51.
- 6 Vuelva a conectar el sistema y los periféricos a las tomas eléctricas y, a continuación, encienda el sistema.

Batería del sistema

La batería del sistema es una batería de tipo botón de 3,0 V.

Sustitución de la batería del sistema

 **PRECAUCIÓN:** los técnicos de servicio especializados son las únicas personas autorizadas para retirar las cubiertas y acceder a los componentes internos del sistema. Consulte la *Guía de información del producto* para obtener información completa sobre las precauciones de seguridad, la manipulación de las piezas internas del ordenador y la protección contra descargas electrostáticas.

 **PRECAUCIÓN:** existe el peligro de que una batería nueva explote si no se instala correctamente. Sustituya la batería únicamente por una del mismo tipo o de un tipo equivalente recomendado por el fabricante. Deseche las baterías agotadas de acuerdo con las instrucciones del fabricante. Consulte la *Guía de información del sistema* para obtener más información.

- 1 Apague el sistema, incluidos todos los periféricos conectados, y desconéctelo de la toma eléctrica.
- 2 Abra el sistema. Consulte “Apertura y cierre del sistema”, en la página 52.
- 3 Si está instalada una tarjeta de expansión en la tarjeta vertical izquierda, extráigala. Consulte “Extracción de una tarjeta de expansión”, en la página 65.

4 Localice el zócalo de la batería. Vea la figura 3-21.

➔ **AVISO:** si levanta la batería de su zócalo haciendo palanca con un objeto romo, procure no tocar la placa base con el objeto. Asegúrese de que introduce el objeto entre la batería y el zócalo antes de intentar hacer palanca para extraer la batería. De lo contrario, puede dañar la placa base al extraer el zócalo haciendo palanca o al romper las pistas de circuito de dicha placa.

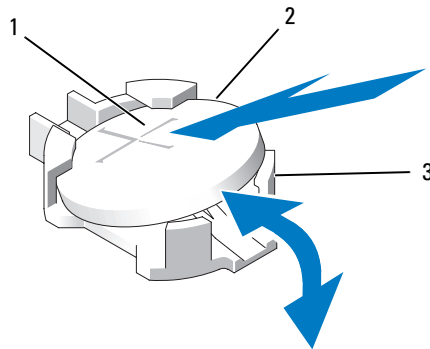
➔ **AVISO:** para evitar daños en el conector de la batería, sujete firmemente el conector mientras instala o extrae una batería.

5 Extraiga la batería del sistema.

a Sustente el conector de la batería presionando firmemente sobre el lado positivo del conector.

b Mientras sustenta el conector de la batería, presione la batería hacia el lado positivo del conector y apalánquela para sacarla de las lengüetas de seguridad en el lado negativo del conector.

Figura 3-21. Sustitución de la batería del sistema



1 Lado positivo del conector de la batería

2 Batería del sistema

3 Lado negativo del conector de la batería

➔ **AVISO:** para evitar daños en el conector de la batería, sujete firmemente el conector mientras instala o extrae una batería.

6 Instale la nueva batería del sistema.

a Sustente el conector de la batería presionando firmemente sobre el lado positivo del conector.

b Sostenga la batería con el signo “+” hacia arriba y deslícela debajo de las lengüetas de fijación en el lado positivo del conector.

c Presione la batería dentro del conector hasta se asiente en su lugar.


7 Si extrajo la tarjeta de expansión en el paso 3, vuelva a colocarla ahora. Consulte “Instalación de una tarjeta de expansión”, en la página 64.


8 Cierre el sistema. Consulte “Apertura y cierre del sistema”, en la página 52.

- 9 Vuelva a conectar el sistema a la toma eléctrica y enciéndalo junto con los periféricos que tenga conectados.
- 10 Abra el programa de configuración del sistema para confirmar que la batería funciona correctamente. Consulte “Uso del programa de configuración del sistema”, en la página 35.
- 11 Especifique la hora y fecha correctas en los campos **Date** (Fecha) y **Time** (Hora) del programa de configuración del sistema.
- 12 Salga del programa de configuración del sistema.
- 13 Para probar la batería que acaba de instalar, apague el sistema y desconéctelo de la toma eléctrica durante al menos una hora.
- 14 Al cabo de una hora, vuelva a conectar el sistema a la toma eléctrica y enciéndalo.
- 15 Abra el programa de configuración del sistema y si la hora y la fecha siguen siendo incorrectas, consulte “Obtención de ayuda”, en la página 123 para obtener instrucciones sobre cómo solicitar asistencia técnica.

Ensamblaje del panel de control (procedimiento exclusivo para el servicio técnico)

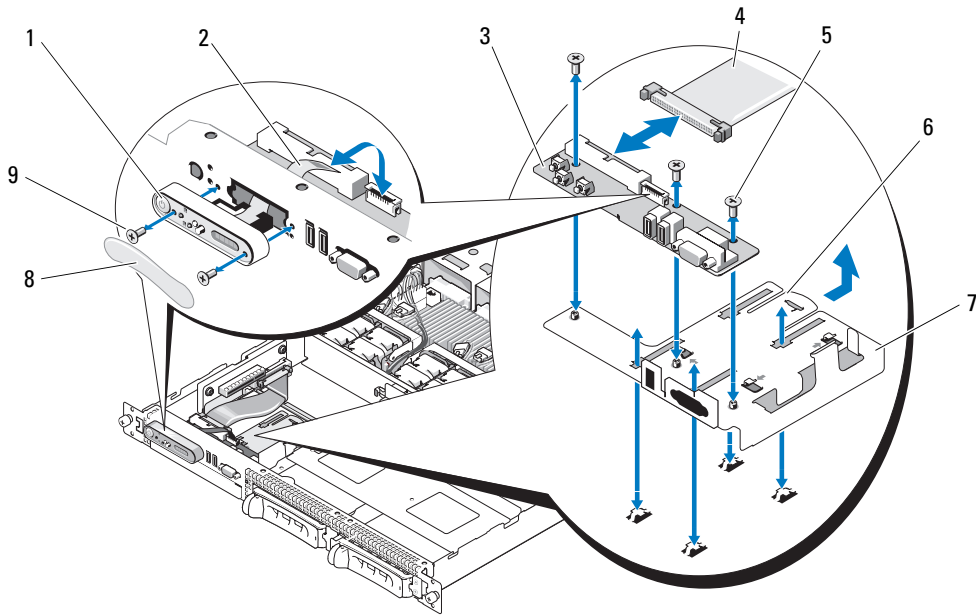
Extracción del panel de control

 **PRECAUCIÓN:** los técnicos de servicio especializados son las únicas personas autorizadas para retirar las cubiertas y acceder a los componentes internos del sistema. Consulte la *Guía de información del producto* para obtener información completa sobre las precauciones de seguridad, la manipulación de las piezas internas del ordenador y la protección contra descargas electrostáticas.

- 1 Si procede, extraiga el embellecedor. Consulte “Extracción y colocación del embellecedor frontal”, en la página 51.
- 2 Apague el sistema y los periféricos conectados, y desconecte el sistema de la toma eléctrica.
- 3 Abra el sistema. Consulte “Apertura y cierre del sistema”, en la página 52.
- 4 Extraiga la tarjeta controladora secundaria SAS. Consulte “Extracción de la tarjeta controladora secundaria RAID SAS”, en la página 60.
- 5 Desconecte el cable del panel de control situado en la parte posterior de la placa del panel de control. Vea la figura 3-22.
 -  **AVISO:** no tire del cable para desconectar el conector. Si lo hace, puede dañar el cable.
 - a Apriete las lengüetas metálicas situadas en los extremos del conector del cable.
 - b Extraiga suavemente el conector del zócalo.
- 6 Desconecte el cable del panel frontal de la placa del panel de control. Vea la figura 3-22.


- 7 Levante la lengüeta de liberación situada en la parte posterior del soporte del panel de control, deslice el soporte hacia la parte posterior del sistema y, a continuación, extraígalo del sistema. Vea la figura 3-22.
- 8 Extraiga los tres tornillos que fijan la placa del panel de control al soporte y retire la placa. Vea la figura 3-22.
- 9 Extraiga el módulo de visualización:
 - a Inserte el extremo de un clip en el orificio del lado derecho del módulo de visualización y extraiga suavemente la etiqueta.
 - b Con un destornillador Torx T10, extraiga los dos tornillos que fijan el módulo de visualización al chasis del sistema. Vea la figura 3-22.
 - c Extraiga el módulo de visualización de la hendidura del chasis.

Figura 3-22. Instalación y extracción del panel de control



- | | | | | | |
|---|------------------------------|---|--|---|---|
| 1 | Módulo de visualización | 2 | Cable del LCD del módulo de visualización | 3 | Placa de circuito del panel de control |
| 4 | Cable del panel de control | 5 | Tornillos de fijación de la placa de circuito del panel de control (3) | 6 | Lengüeta de liberación del soporte del panel de control |
| 7 | Soporte del panel de control | 8 | Etiqueta del módulo de visualización | 9 | Tornillos de fijación del módulo de visualización (2) |


Instalación del panel de control

 **PRECAUCIÓN:** los técnicos de servicio especializados son las únicas personas autorizadas para retirar las cubiertas y acceder a los componentes internos del sistema. Consulte la *Guía de información del producto* para obtener información completa sobre las precauciones de seguridad, la manipulación de las piezas internas del ordenador y la protección contra descargas electrostáticas.

- 1 Inserte el módulo de visualización en la hendidura del chasis y fíjelo con los dos tornillos.
- 2 Adhiera la etiqueta del panel de control al módulo de visualización.
- 3 Instale la placa del panel de control en el soporte y fíjela con los tres tornillos Phillips. Vea la figura 3-22.
- 4 Instale el soporte en el chasis del sistema.
- 5 Conecte el cable plano del módulo de visualización a la placa del panel de control.
- 6 Conecte el cable plano del panel de control a la placa del panel de control.
- 7 Coloque la tarjeta controladora secundaria SAS. Consulte “Sustitución o instalación de la tarjeta controladora secundaria RAID SAS”, en la página 60.
- 8 Cierre el sistema. Consulte “Apertura y cierre del sistema”, en la página 52.
- 9 Vuelva a conectar el sistema a la fuente de energía y, a continuación, encienda el sistema y los periféricos conectados a éste.
- 10 Si es necesario, instale el embellecedor. Consulte “Extracción y colocación del embellecedor frontal”, en la página 51.

Placa base (procedimiento exclusivo para el servicio técnico)

Extracción de la placa base

 **PRECAUCIÓN:** los técnicos de servicio especializados son las únicas personas autorizadas para retirar las cubiertas y acceder a los componentes internos del sistema. Consulte la *Guía de información del producto* para obtener información completa sobre las precauciones de seguridad, la manipulación de las piezas internas del ordenador y la protección contra descargas electrostáticas.

- 1 Si procede, extraiga el embellecedor. Consulte “Extracción y colocación del embellecedor frontal”, en la página 51.
- 2 Apague el sistema y los periféricos conectados, y desconecte el sistema de la toma eléctrica.
- 3 Abra el sistema. Consulte “Apertura y cierre del sistema”, en la página 52.
- 4 Desconecte los cables del panel posterior de la placa base.
- 5 Retire la cubierta de refrigeración de la memoria. Consulte “Extracción de la cubierta de refrigeración de la memoria”, en la página 57.
- 6 Extraiga las dos fuentes de alimentación. Consulte “Extracción de una fuente de alimentación”, en la página 58.

- 7 Extraiga el plano lateral de la placa base. Consulte “Extracción de la tarjeta de plano lateral”, en la página 84.
- 8 Extraiga las dos tarjetas verticales, central e izquierda, de la placa base. Consulte “Extracción de una tarjeta vertical de expansión”, en la página 80.
- 9 Extraiga los cuatro módulos de ventilador. Consulte “Extracción de un módulo de ventilador de refrigeración”, en la página 54.
- 10 Si procede, extraiga la tarjeta RAC. Consulte “Tarjeta RAC”, en la página 73.
- 11 Retire los módulos de memoria. Consulte “Extracción de módulos de memoria”, en la página 69.



PRECAUCIÓN: los módulos de memoria están calientes durante un tiempo tras apagar el sistema. Espere el tiempo necesario hasta que los módulos de memoria se enfríen para manipularlos. Manipúelos por los bordes de la tarjeta y evite tocar los componentes del módulo de memoria.



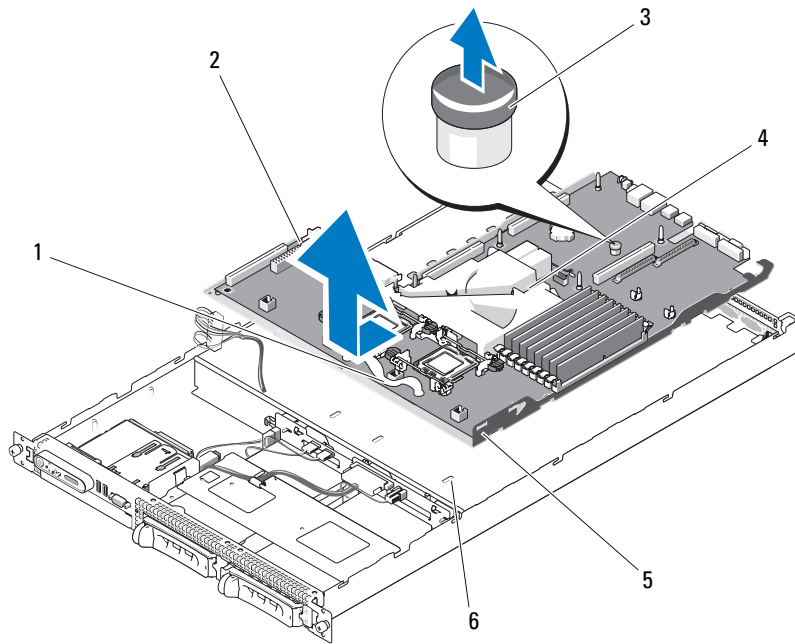
NOTA: al extraer los módulos de memoria, tome nota de las ubicaciones del zócalo de módulo de memoria para realizar una instalación adecuada.



NOTA: asimismo, el sistema se suministra con una cubierta de refrigeración de la placa base preinstalada. No extraiga la cubierta de refrigeración de la placa base. Vea la figura 3-5.

- 12 Extraiga los disipadores de calor y los microprocesadores. Consulte “Extracción del procesador”, en la página 70.
- 13 Si procede, extraiga la llave hardware TOE. Consulte “Activación del TOE de NIC integrada”, en la página 70.
- 14 Extraiga la placa base:
 - a Tire de la pata de liberación de la placa base. Vea la figura 3-23.
 - b Mientras tira de la pata de liberación, sujete el asa de liberación de la placa base y deslice la bandeja de la placa base hacia la parte frontal del chasis.
 - c Levante la bandeja de la placa base y extráigala del chasis.

Figura 3-23. Extracción de la placa base



1 Asa de liberación de la bandeja de la placa base

4 Cubierta de refrigeración de la placa base

2 Placa base unida a la bandeja de la placa base

5 Lengüetas de fijación de la placa base

3 Pata de liberación de la placa base

6 Ranuras de fijación de la placa base

Instalación de la placa base



PRECAUCIÓN: los técnicos de servicio especializados son las únicas personas autorizadas para retirar las cubiertas y acceder a los componentes internos del sistema. Consulte la *Guía de información del producto* para obtener información completa sobre las precauciones de seguridad, la manipulación de las piezas internas del ordenador y la protección contra descargas electrostáticas.

- 1 Baje la bandeja de la placa base hasta que quede plana sobre la parte inferior del chasis.
- 2 Asegúrese de que todas las lengüetas de fijación de la placa base quedan completamente insertadas en las ranuras de fijación de la placa base. Vea la figura 3-23.
- 3 Deslice la bandeja de la placa base hacia la parte posterior del chasis hasta que encaje en su posición.
- 4 Si procede, vuelva a colocar la tarjeta RAC. Consulte “Tarjeta RAC”, en la página 73.
- 5 Si procede, vuelva a colocar la llave hardware TOE. Consulte “Activación del TOE de NIC integrada”, en la página 70.
- 6 Vuelva a colocar los disipadores de calor y los microprocesadores.
- 7 Vuelva a colocar los módulos de memoria. Consulte “Instalación de módulos de memoria”, en la página 68.
- 8 Vuelva a colocar las dos tarjetas verticales, central e izquierda. Consulte “Instalación de una tarjeta vertical de expansión”, en la página 82.
- 9 Vuelva a colocar las tarjetas de expansión. Consulte “Instalación de una tarjeta de expansión”, en la página 64.
- 10 Vuelva a colocar la tarjeta de plano lateral. Consulte “Instalación de la tarjeta de plano lateral”, en la página 85.
- 11 Vuelva a colocar los módulos de ventilador. Consulte “Colocación de un módulo de ventilador de refrigeración”, en la página 55.
- 12 Vuelva a colocar la cubierta de refrigeración de la memoria. Consulte “Colocación de la cubierta de refrigeración de la memoria”, en la página 58.
- 13 Vuelva a colocar las fuentes de alimentación. Consulte “Colocación de una fuente de alimentación”, en la página 59.
- 14 Conecte los cables al sistema.
- 15 Cierre el sistema. Consulte “Apertura y cierre del sistema”, en la página 52.
- 16 Vuelva a colocar el embellecedor. Consulte “Extracción y colocación del embellecedor frontal”, en la página 51.

Solución de problemas del sistema

Seguridad para el usuario y el sistema

Para realizar determinados procedimientos que se describen en este documento, debe extraer la cubierta del sistema y manipular el interior del mismo. Mientras manipula el interior del sistema, no intente repararlo, a excepción de lo que se indica en esta guía y en otras partes de la documentación del sistema.

⚠ PRECAUCIÓN: los técnicos de servicio especializados son las únicas personas autorizadas para retirar las cubiertas y acceder a los componentes internos del sistema. Antes de realizar cualquier procedimiento, consulte la *Guía de información del producto* para obtener información completa sobre las precauciones de seguridad, la manipulación de las piezas internas del ordenador y la protección contra descargas electrostáticas.

Rutina de inicio

Observe y escuche el sistema durante la rutina de inicio para comprobar si se producen las indicaciones descritas en la tabla 4-1.

Tabla 4-1. Indicaciones de la rutina de inicio

Indicación	Acción
Un mensaje de error o de estado en la pantalla LCD del panel frontal	Consulte “Mensajes de estado de la pantalla LCD”, en la página 17.
Un mensaje de error en el monitor	Consulte “Mensajes del sistema”, en la página 26.
Mensajes de alerta procedentes del software de administración de sistemas	Consulte la documentación del software de administración de sistemas.
El indicador de alimentación del monitor	Consulte “Solución de problemas del subsistema de vídeo”, en la página 95.
Los indicadores del teclado	Consulte “Solución de problemas del teclado”, en la página 96.
El indicador de actividad de la unidad de CD USB	Consulte “Solución de problemas de los dispositivos USB”, en la página 98.
El indicador de actividad de la unidad de CD	Consulte “Solución de problemas de una unidad óptica”, en la página 105.

Tabla 4-1. Indicaciones de la rutina de inicio (continuación)

Indicación	Acción
El indicador de actividad de la unidad de disco duro	Consulte “Solución de problemas de una unidad de disco duro”, en la página 106.
Un chirrido continuo y desconocido al acceder a una unidad	Consulte “Obtención de ayuda”, en la página 123.

Comprobación del equipo

En esta sección se presentan procedimientos de solución de problemas para los dispositivos externos conectados al sistema, como el monitor, el teclado o el ratón. Antes de llevar a cabo cualquiera de estos procedimientos, consulte “Solución de problemas de las conexiones externas”, en la página 95.

Resolución de conflictos de asignaciones de IRQ

La mayoría de los dispositivos PCI pueden compartir una IRQ con otro dispositivo, pero no pueden utilizar una IRQ simultáneamente. Para evitar este tipo de conflicto, consulte la documentación de cada dispositivo PCI para conocer los requisitos específicos de la IRQ. En la tabla 4-2 se enumeran las asignaciones de IRQ.

Tabla 4-2. Asignaciones predeterminadas de IRQ

Línea IRQ	Asignación
IRQ0	Temporizador del sistema
IRQ1	Controladora del teclado
IRQ2	Controladora de interrupción 1 para activar de la IRQ8 a la IRQ15
IRQ3	<i>Disponible</i>
IRQ4	Puerto serie 1 (COM1 y COM3)
IRQ5	Controladora de acceso remoto
IRQ6	Reservada
IRQ7	Reservada
IRQ8	Reloj en tiempo real
IRQ9	Funciones ACPI (para la administración de energía)
IRQ10	<i>Disponible</i>
IRQ11	<i>Disponible</i>
IRQ12	<i>Disponible</i>
IRQ13	Coprocador matemático
IRQ14	Controladora de la unidad de CD IDE

Tabla 4-2. Asignaciones predeterminadas de IRQ (continuación)

Línea IRQ	Asignación
IRQ15	Disponible

Solución de problemas de las conexiones externas

Los cables sueltos o mal conectados son el origen más habitual de los problemas del sistema, del monitor y de otros periféricos (impresora, teclado, ratón u otros dispositivos externos). Asegúrese de que todos los cables externos estén correctamente enchufados a los conectores externos del sistema. Consulte “Componentes e indicadores del panel frontal”, en la página 11 y “Componentes e indicadores del panel posterior”, en la página 14 para ver la ubicación de los conectores del panel frontal y posterior del sistema.

Solución de problemas del subsistema de vídeo



NOTA: el uso del subsistema de vídeo con el sistema PowerVault NX1950 es opcional. Puede utilizar el sistema con técnicas de conectividad remota.

Problema

- El monitor no funciona correctamente.
- La memoria de vídeo es defectuosa.

Acción

- 1 Compruebe las conexiones de alimentación y del sistema al monitor.
- 2 Determine si el sistema dispone de una tarjeta de expansión con un conector de salida de vídeo.

En esta configuración del sistema, el cable del monitor se debe conectar normalmente al conector de la tarjeta de expansión, *no* al conector de vídeo integrado del sistema.

Para comprobar que el monitor está conectado al conector de vídeo correcto, apague el sistema y espere 1 minuto; a continuación, conecte el monitor al otro conector de vídeo y vuelva a encender el sistema.

- 3 Determine si el sistema tiene monitores conectados a los conectores de vídeo frontal y posterior.

El sistema sólo admite un monitor conectado al conector de vídeo frontal o posterior. Cuando un monitor está conectado al panel frontal, el conector de vídeo del panel posterior se desactiva.

Si hay dos monitores conectados al sistema, desconecte uno. Si no se ha resuelto el problema, continúe con el paso siguiente.

- 4 Ejecute la prueba de diagnóstico en línea adecuada. Consulte “Uso de los diagnósticos de Server Administrator”, en la página 113.

Si las pruebas se ejecutan correctamente, el problema no está relacionado con el hardware de vídeo.

Si las pruebas fallan, consulte “Obtención de ayuda”, en la página 123.

Solución de problemas del teclado



NOTA: el uso del teclado con el sistema PowerVault NX1950 es opcional. Puede utilizar el sistema con técnicas de conectividad remota.

Problema

- Un mensaje del sistema indica que hay un problema en el teclado.
- El teclado no funciona correctamente.

Acción

- 1 Examine el teclado y el cable para comprobar si están dañados.
- 2 Cambie el teclado defectuoso por uno que funcione.
Si el problema se resuelve, sustituya el teclado defectuoso. Consulte “Obtención de ayuda”, en la página 123.
- 3 Abra el programa de configuración del sistema y asegúrese de que los puertos USB estén activados. Consulte “Uso del programa de configuración del sistema”, en la página 35.
Si el problema no se resuelve, consulte “Obtención de ayuda”, en la página 123.
- 4 Ejecute la prueba de diagnóstico en línea adecuada. Consulte “Uso de los diagnósticos de Server Administrator”, en la página 113.

Solución de problemas del ratón opcional



NOTA: el uso del ratón con el sistema PowerVault NX1950 es opcional. Puede utilizar el sistema con técnicas de conectividad remota.

Problema

- Un mensaje del sistema indica que hay un problema en el ratón.
- El ratón no funciona correctamente.

Acción

- 1 Examine el ratón y el cable para comprobar si están dañados.
Si el ratón no está dañado, vaya al paso 4.
- 2 Abra el programa de configuración del sistema y asegúrese de que los puertos USB estén activados. Consulte “Uso del programa de configuración del sistema”, en la página 35.
Si el ratón está dañado, continúe con el paso siguiente.
- 3 Cambie el ratón defectuoso por uno que funcione.
Si el problema se resuelve, sustituya el ratón defectuoso. Consulte “Obtención de ayuda”, en la página 123.

- 4 Si el problema no se resuelve, consulte “Obtención de ayuda”, en la página 123.
 - 5 Ejecute la prueba de diagnóstico en línea adecuada. Consulte “Uso de los diagnósticos de Server Administrator”, en la página 113.
- Si la prueba falla, continúe con el paso siguiente.

Solución de problemas de las funciones básicas de E/S

Problema

- Un mensaje de error indica que hay un problema en un puerto serie.
- El dispositivo conectado a un puerto serie no funciona correctamente.

Acción

- 1 Abra el programa de configuración del sistema y asegúrese de que el puerto serie está activado, y de que los puertos COM/puerto serie están configurados de manera correcta para las aplicaciones que utiliza. Consulte “Uso del programa de configuración del sistema”, en la página 35.
 - 2 Si el problema se limita a una determinada aplicación, consulte la documentación correspondiente para conocer los requisitos de configuración específicos del puerto que el programa requiera.
 - 3 Ejecute la prueba de diagnóstico en línea adecuada. Consulte “Uso de los diagnósticos de Server Administrator”, en la página 113.
- Si las pruebas se ejecutan correctamente pero el problema persiste, consulte “Solución de problemas de un dispositivo de E/S serie”, en la página 97.

Solución de problemas de un dispositivo de E/S serie

Problema

- El dispositivo conectado al puerto serie no funciona correctamente.

Acción

- 1 Apague el sistema y todos los periféricos que estén conectados al puerto serie.
- 2 Cambie el cable de interfaz serie por uno que funcione y, a continuación, encienda el sistema y el dispositivo serie.
Si el problema se resuelve, sustituya el cable de interfaz.
- 3 Apague el sistema y el dispositivo serie y cambie el dispositivo por uno equivalente.
- 4 Encienda el sistema y el dispositivo serie.
Si el problema se resuelve, sustituya el dispositivo serie. Consulte “Obtención de ayuda”, en la página 123.
Si el problema persiste, consulte “Obtención de ayuda”, en la página 123.

Solución de problemas de los dispositivos USB

Problema

- Un mensaje del sistema indica que hay un problema en un dispositivo USB.
- El dispositivo conectado a un puerto USB no funciona correctamente.

Acción

- 1** Abra el programa de configuración del sistema y asegúrese de que los puertos USB estén activados. Consulte “Uso del programa de configuración del sistema”, en la página 35.
- 2** Apague el sistema y todos los dispositivos USB.
- 3** Desconecte los dispositivos USB y conecte el dispositivo defectuoso al otro conector USB.
- 4** Encienda el sistema y el dispositivo que ha vuelto a conectar.
Si el problema se resuelve, es posible que el conector USB sea defectuoso. Consulte “Obtención de ayuda”, en la página 123.
- 5** Si es posible, cambie el cable de interfaz por un cable que funcione.
Si el problema se resuelve, sustituya el cable de interfaz. Consulte “Obtención de ayuda”, en la página 123.
- 6** Apague el sistema y el dispositivo USB y cambie el dispositivo por uno equivalente.
- 7** Encienda el sistema y el dispositivo USB.
Si el problema se resuelve, sustituya el dispositivo USB. Consulte “Obtención de ayuda”, en la página 123.
Si el problema persiste, consulte “Obtención de ayuda”, en la página 123.

Solución de problemas de una NIC

Problema

- La NIC no puede comunicarse con la red.

Acción

- 1 Ejecute la prueba de diagnóstico en línea adecuada. Consulte “Ejecución de los diagnósticos del sistema”, en la página 113.
- 2 Compruebe el indicador correspondiente en el conector de NIC. Consulte “Códigos de los indicadores de la NIC”, en la página 16.
 - Si el indicador de enlace no se enciende, compruebe todas las conexiones de los cables.
 - Si el indicador de actividad no se enciende, es posible que falten los archivos de los controladores de red o que estén dañados.
Si procede, retire y vuelva a instalar los controladores. Consulte la documentación de la NIC.
 - Si es posible, cambie el valor de negociación automática.
 - Utilice otro conector del concentrador o conmutador.Si va a utilizar una tarjeta NIC en lugar de una NIC integrada, consulte la documentación de dicha tarjeta.
- 3 Asegúrese de que estén instalados los controladores adecuados y que los protocolos estén vinculados. Consulte la documentación de la NIC.
- 4 Abra el programa de configuración del sistema y confirme que las NIC están activadas. Consulte “Uso del programa de configuración del sistema”, en la página 35.
- 5 Asegúrese de que las NIC, los concentradores y los conmutadores de la red estén definidos en la misma velocidad de transmisión de datos. Consulte la documentación del equipo de red.
- 6 Asegúrese de que todos los cables de red sean del tipo adecuado y no superen la longitud máxima. Consulte “Requisitos para los cables de red” en la *Guía del usuario*.

Solución de problemas en caso de que se moje el sistema

Problema

- Se ha derramado líquido sobre el sistema.
- Hay demasiada humedad.

Acción



PRECAUCIÓN: los técnicos de servicio especializados son las únicas personas autorizadas para retirar las cubiertas y acceder a los componentes internos del sistema. Antes de realizar cualquier procedimiento, consulte la *Guía de información del producto* para obtener información completa sobre las precauciones de seguridad, la manipulación de las piezas internas del ordenador y la protección contra descargas electrostáticas.

- 1 Apague el sistema y los periféricos conectados, y desconecte el sistema de la toma eléctrica.
- 2 Abra el sistema. Consulte “Apertura y cierre del sistema”, en la página 52.
- 3 Extraiga todas las tarjetas de expansión instaladas en el sistema. Consulte “Extracción de una tarjeta de expansión”, en la página 65.

- 4 Deje secar el sistema durante 24 horas como mínimo.
- 5 Cierre el sistema. Consulte “Apertura y cierre del sistema”, en la página 52.
- 6 Vuelva a conectar el sistema a la toma eléctrica y enciéndalo junto con los periféricos que tenga conectados.
Si el sistema no se inicia correctamente, consulte “Obtención de ayuda”, en la página 123.
- 7 Si el sistema se inicia correctamente, apáguelo y vuelva a instalar todas las tarjetas de expansión que ha extraído. Consulte “Instalación de una tarjeta de expansión”, en la página 64.
- 8 Ejecute la prueba de diagnóstico en línea adecuada. Consulte “Uso de los diagnósticos de Server Administrator”, en la página 113.
Si las pruebas fallan, consulte “Obtención de ayuda”, en la página 123.

Solución de problemas en caso de que se dañe el sistema

Problema

- El sistema se ha caído o se ha dañado.

Acción



PRECAUCIÓN: los técnicos de servicio especializados son las únicas personas autorizadas para retirar las cubiertas y acceder a los componentes internos del sistema. Antes de realizar cualquier procedimiento, consulte la *Guía de información del producto* para obtener información completa sobre las precauciones de seguridad, la manipulación de las piezas internas del ordenador y la protección contra descargas electrostáticas.

- 1 Abra el sistema. Consulte “Apertura y cierre del sistema”, en la página 52.
- 2 Asegúrese de que los componentes siguientes estén instalados correctamente:
 - Tarjetas de expansión y tarjetas verticales
 - Fuentes de alimentación
 - Procesador y disipador de calor
 - Módulos de memoria
 - Ventiladores
 - Conexiones entre los portaunidades y la tarjeta de plano posterior SAS, si procede
- 3 Asegúrese de que todos los cables estén bien conectados.
- 4 Cierre el sistema. Consulte “Apertura y cierre del sistema”, en la página 52.
- 5 Ejecute las pruebas de la placa base incluidas en los diagnósticos del sistema. Consulte “Ejecución de los diagnósticos del sistema”, en la página 114.
Si las pruebas fallan, consulte “Obtención de ayuda”, en la página 123.

Solución de problemas de la batería del sistema

Problema

- Un mensaje del sistema indica que hay un problema en la batería.
- El programa de configuración del sistema pierde información de configuración del sistema.
- La fecha y la hora del sistema no corresponden a la fecha y hora actuales.



NOTA: si se apaga el sistema durante periodos de tiempo prolongados (durante semanas o meses), la NVRAM puede perder la información de configuración del sistema. Esta situación se debe a que la batería es defectuosa.

Acción

- 1 Vuelva a introducir la fecha y la hora mediante el programa de configuración del sistema. Consulte “Uso del programa de configuración del sistema”, en la página 35.
- 2 Apague el sistema y desconéctelo de la toma eléctrica durante una hora como mínimo.
- 3 Vuelva a conectar el sistema a la toma eléctrica y, a continuación, enciéndalo.
- 4 Abra el programa de configuración del sistema.

Si la fecha y la hora no son correctas en el programa de configuración del sistema, sustituya la batería. Consulte “Batería del sistema”, en la página 85.

Si el problema no se resuelve al sustituir la batería, consulte “Obtención de ayuda”, en la página 123.




NOTA: algunos programas pueden provocar que la hora del sistema se adelante o se atrase. Si el sistema parece funcionar con normalidad, a excepción de la hora que se indica en el programa de configuración del sistema, es posible que el problema se deba al software y no a una batería defectuosa.

Solución de problemas de las fuentes de alimentación

Problema


- Los indicadores de estado del sistema emiten una luz ámbar.
- Los indicadores de error de la fuente de alimentación emiten una luz ámbar.
- La pantalla LCD de estado del panel frontal indica un problema en las fuentes de alimentación.

Acción

 **PRECAUCIÓN:** los técnicos de servicio especializados son las únicas personas autorizadas para retirar las cubiertas y acceder a los componentes internos del sistema. Antes de realizar cualquier procedimiento, consulte la *Guía de información del producto* para obtener información completa sobre las precauciones de seguridad, la manipulación de las piezas internas del ordenador y la protección contra descargas electrostáticas.


- 1 Ejecute la prueba de diagnóstico en línea adecuada. Consulte “Uso de los diagnósticos de Server Administrator”, en la página 113.
- 2 Localice la fuente de alimentación que no funciona.

El indicador de error de la fuente de alimentación está encendido. Consulte “Códigos del indicador de alimentación”, en la página 15.

 **AVISO:** las fuentes de alimentación se pueden conectar con acoplamiento activo. Para que funcione el sistema se debe instalar una fuente de alimentación. El sistema está en modo redundante cuando hay instaladas dos fuentes de alimentación. No extraiga ni instale más de una fuente de alimentación a la vez si el sistema está encendido. Utilizar el sistema durante largos periodos de tiempo cuando sólo hay una fuente de alimentación instalada y sin haber colocado un panel de relleno para el hueco de la fuente de alimentación puede provocar el sobrecalentamiento del sistema.

Extraiga la fuente de alimentación defectuosa. Consulte “Fuentes de alimentación”, en la página 58.

- 3 Asegúrese de que la fuente de alimentación esté instalada correctamente; para ello, extráigala y vuelva a instalarla. Consulte “Fuentes de alimentación”, en la página 58.

 **NOTA:** después de instalar una fuente de alimentación, espere unos segundos hasta que el sistema la reconozca y determine si funciona correctamente. El indicador de alimentación se iluminará en color verde para indicar que la fuente de alimentación funciona correctamente. Consulte “Códigos del indicador de alimentación”, en la página 15.

Si el problema persiste, consulte “Obtención de ayuda”, en la página 123.

Solución de problemas de refrigeración del sistema

Problema

- El software de administración de sistemas emite un mensaje de error relativo al ventilador.

Acción

Asegúrese de que no se dé ninguna de las situaciones siguientes:

- La temperatura ambiente es demasiado elevada.
- El flujo de aire externo está obstruido.
- Los cables internos del sistema obstruyen el flujo de aire.
- Un ventilador de refrigeración individual ha fallado. Consulte “Solución de problemas de los ventiladores”, en la página 103.

Solución de problemas de los ventiladores

Problema

- El indicador de estado del sistema emite una luz ámbar.
- El software de administración de sistemas emite un mensaje de error relativo al ventilador.
- La pantalla LCD del módulo de visualización indica un problema en el ventilador.

Acción



PRECAUCIÓN: los técnicos de servicio especializados son las únicas personas autorizadas para retirar las cubiertas y acceder a los componentes internos del sistema. Antes de realizar cualquier procedimiento, consulte la *Guía de información del producto* para obtener información completa sobre las precauciones de seguridad, la manipulación de las piezas internas del ordenador y la protección contra descargas electrostáticas.

- 1 Ejecute la prueba de diagnóstico adecuada. Consulte “Uso de los diagnósticos de Server Administrator”, en la página 113.
- 2 Abra el sistema. Consulte “Apertura y cierre del sistema”, en la página 52.



PRECAUCIÓN: los ventiladores de refrigeración no admiten el acoplamiento activo. Para mantener la refrigeración adecuada mientras el sistema está encendido, sustituya los ventiladores de uno en uno.

- 3 Localice el ventilador defectuoso que indica la pantalla LCD o el software de diagnóstico. Para obtener el número de identificación de cada ventilador, consulte “Desmontaje e instalación de un ventilador de refrigeración”, en la página 55.
- 4 Asegúrese que el cable de alimentación del ventilador defectuoso esté firmemente conectado al conector de alimentación del ventilador. Consulte “Módulos de ventilador de refrigeración”, en la página 54.



NOTA: espere 30 segundos para que el sistema reconozca el ventilador y determine si funciona correctamente.

- 5 Si el problema no se resuelve, instale un ventilador nuevo. Consulte “Módulos de ventilador de refrigeración”, en la página 54.

Si el ventilador de repuesto funciona correctamente, cierre el sistema. Consulte “Apertura y cierre del sistema”, en la página 52.

Si el ventilador de repuesto no funciona, consulte “Obtención de ayuda”, en la página 123.

Solución de problemas de la memoria del sistema

Problema

- El módulo de memoria es defectuoso.
- La placa base es defectuosa.
- La pantalla LCD de estado del panel frontal indica un problema en la memoria del sistema.

Acción



PRECAUCIÓN: los técnicos de servicio especializados son las únicas personas autorizadas para retirar las cubiertas y acceder a los componentes internos del sistema. Antes de realizar cualquier procedimiento, consulte la *Guía de información del producto* para obtener información completa sobre las precauciones de seguridad, la manipulación de las piezas internas del ordenador y la protección contra descargas electrostáticas.

- 1 Ejecute la prueba de diagnóstico en línea adecuada. Consulte “Uso de los diagnósticos de Server Administrator”, en la página 113.
- 2 Encienda el sistema y los periféricos conectados.
Si no aparece ningún mensaje de error, continúe con el paso siguiente.
Si aparece un mensaje de error, vaya al paso 12.
- 3 Abra el programa de configuración del sistema y compruebe la configuración de la memoria del sistema. Consulte “Acceso al programa de configuración del sistema”, en la página 35.
Si la cantidad de memoria instalada coincide con la configuración de la memoria del sistema, vaya al paso 12.
- 4 Apague el sistema y los periféricos conectados, y desconecte el sistema de la toma eléctrica.
- 5 Abra el sistema. Consulte “Apertura y cierre del sistema”, en la página 52.
- 6 Retire la cubierta de refrigeración de la memoria. Consulte “Extracción de la cubierta de refrigeración de la memoria”, en la página 57.
- 7 Vuelva a instalar los módulos de memoria en los zócalos correspondientes. Consulte “Instalación de módulos de memoria”, en la página 68.
- 8 Vuelva a colocar la cubierta de refrigeración de la memoria. Consulte “Colocación de la cubierta de refrigeración de la memoria”, en la página 58.
- 9 Cierre el sistema. Consulte “Apertura y cierre del sistema”, en la página 52.
- 10 Vuelva a conectar el sistema a la toma eléctrica y enciéndalo junto con los periféricos que tenga conectados.

11 Abra el programa de configuración del sistema y compruebe la configuración de la memoria del sistema. Consulte “Uso del programa de configuración del sistema”, en la página 35.

Si la cantidad de memoria instalada no coincide con la configuración de la memoria del sistema, realice los pasos siguientes:

a Apague el sistema y los periféricos conectados, y desconecte el sistema de la toma eléctrica.

b Abra el sistema. Consulte “Apertura y cierre del sistema”, en la página 52.



NOTA: existen varias configuraciones para los módulos de memoria; consulte “Pautas generales para la instalación de módulos de memoria”, en la página 67.

c Cambie el módulo de memoria del zócalo 1 por otro que tenga la misma capacidad. Consulte “Instalación de módulos de memoria”, en la página 68.

d Cierre el sistema. Consulte “Apertura y cierre del sistema”, en la página 52.

e Vuelva a conectar el sistema a la toma eléctrica y enciéndalo junto con los periféricos que tenga conectados.

f Mientras el sistema se inicia, observe la pantalla y los indicadores del teclado.

12 Realice los pasos siguientes:

a Apague el sistema y los periféricos conectados, y desconecte el sistema de la toma eléctrica.

b Abra el sistema. Consulte “Apertura y cierre del sistema”, en la página 52.

c Realice los pasos del c al f incluidos en el paso 11 para cada módulo de memoria instalado.

Si el problema persiste, consulte “Obtención de ayuda”, en la página 123.

Solución de problemas de una unidad óptica

Problema

- El sistema no puede leer datos de un CD o un DVD insertado en una unidad óptica.
- El indicador de la unidad óptica no parpadea durante el inicio.



NOTA: los dispositivos de DVD son sólo de datos.

Acción



PRECAUCIÓN: los técnicos de servicio especializados son las únicas personas autorizadas para retirar las cubiertas y acceder a los componentes internos del sistema. Antes de realizar cualquier procedimiento, consulte la *Guía de información del producto* para obtener información completa sobre las precauciones de seguridad, la manipulación de las piezas internas del ordenador y la protección contra descargas electrostáticas.

1 Utilice otro CD o DVD que funcione correctamente.

2 Abra el programa de configuración del sistema y compruebe que la controladora IDE de la unidad esté activada. Consulte “Uso del programa de configuración del sistema”, en la página 35.

- 3 Ejecute la prueba de diagnóstico en línea adecuada. Consulte “Uso de los diagnósticos de Server Administrator”, en la página 113.
 - 4 Apague el sistema y los periféricos conectados, y desconecte el sistema de la toma eléctrica.
 - 5 Abra o retire el embellecedor. Consulte “Extracción y colocación del embellecedor frontal”, en la página 51.
 - 6 Abra el sistema. Consulte “Apertura y cierre del sistema”, en la página 52.
 - 7 Asegúrese de que el cable de interfaz esté debidamente conectado a la unidad óptica y al plano lateral.
 - 8 Extraiga la tarjeta controladora secundaria SAS o la tarjeta controladora secundaria RAID SAS, según proceda. Consulte “Extracción de la tarjeta controladora secundaria RAID SAS”, en la página 60.
 - 9 Cierre el sistema. Consulte “Apertura y cierre del sistema”, en la página 52.
 - 10 Vuelva a conectar el sistema a la toma eléctrica y enciéndalo junto con los periféricos que tenga conectados.
- Si el problema no se resuelve, consulte “Obtención de ayuda”, en la página 123.

Solución de problemas de una unidad de disco duro

Problema

- Se ha producido un error en el controlador de dispositivo.
- El sistema no reconoce una o varias unidades de disco duro.

Acción



PRECAUCIÓN: los técnicos de servicio especializados son las únicas personas autorizadas para retirar las cubiertas y acceder a los componentes internos del sistema. Antes de realizar cualquier procedimiento, consulte la *Guía de información del producto* para obtener información completa sobre las precauciones de seguridad, la manipulación de las piezas internas del ordenador y la protección contra descargas electrostáticas.



AVISO: este procedimiento de solución de problemas puede borrar los datos almacenados en la unidad de disco duro. Antes de continuar, realice una copia de seguridad de todos los archivos de la unidad de disco duro.

- 1 Ejecute la prueba de diagnóstico en línea adecuada. Consulte “Uso de los diagnósticos de Server Administrator”, en la página 113.

Según los resultados de la prueba de diagnóstico, continúe con los pasos necesarios que se describen a continuación.

- 2** Extraiga el embellecedor. Consulte “Extracción y colocación del embellecedor frontal”, en la página 51.
 - 3** Si experimenta problemas con varias unidades de disco duro, vaya al paso 7. Si experimenta un problema con una única unidad de disco duro, continúe con el paso siguiente.
 - 4** Apague el sistema, vuelva a asentar la unidad de disco duro y reinicie el sistema.
 - 5** Realice los pasos siguientes para la tarjeta controladora secundaria RAID SAS:
 - a** Reinicie el sistema y pulse <Ctrl><R> para abrir el programa de la utilidad de configuración del adaptador host.
Consulte la documentación suministrada con el adaptador host para obtener información sobre la utilidad de configuración.
 - b** Asegúrese de que se haya configurado correctamente la unidad de disco duro para RAID.
 - c** Salga de la utilidad de configuración y deje que el sistema inicie el sistema operativo.
 - 6** Asegúrese de que los controladores de dispositivo necesarios para la tarjeta controladora secundaria estén instalados y configurados correctamente. Para obtener más información, consulte la documentación del sistema operativo.
 - 7** Compruebe las conexiones de los cables dentro del sistema:
 - a** Apague el sistema, incluidos todos los periféricos conectados, y desconéctelo de la toma eléctrica.
 - b** Abra el sistema. Consulte “Apertura y cierre del sistema”, en la página 52.
 - c** Compruebe que las conexiones de los cables entre los planos posteriores SAS y la tarjeta secundaria SAS son correctas. Consulte “Sustitución o instalación de la tarjeta controladora secundaria RAID SAS”, en la página 60.
 - d** Compruebe que los cables SAS queden perfectamente asentados en los conectores.
 - e** Compruebe que los conectores de alimentación de los planos posteriores SAS queden perfectamente asentados en los conectores.
 - f** Cierre el sistema. Consulte “Apertura y cierre del sistema”, en la página 52.
 - g** Vuelva a conectar el sistema a la toma eléctrica y enciéndalo junto con los periféricos que tenga conectados.
- Si el problema persiste, consulte “Obtención de ayuda”, en la página 123.

Solución de problemas de una tarjeta controladora secundaria RAID SAS



NOTA: cuando deba solucionar problemas relacionados con una tarjeta controladora secundaria RAID SAS, consulte también la documentación del sistema operativo y de la tarjeta controladora secundaria.

Problema

- Un mensaje de error indica que hay un problema con la tarjeta controladora secundaria RAID SAS.
- La tarjeta controladora secundaria RAID SAS no funciona correctamente o no funciona.

Acción



PRECAUCIÓN: los técnicos de servicio especializados son las únicas personas autorizadas para retirar las cubiertas y acceder a los componentes internos del sistema. Antes de realizar cualquier procedimiento, consulte la *Guía de información del producto* para obtener información completa sobre las precauciones de seguridad, la manipulación de las piezas internas del ordenador y la protección contra descargas electrostáticas.

- 1 Ejecute la prueba de diagnóstico en línea adecuada. Consulte “Uso de los diagnósticos de Server Administrator”, en la página 113.
- 2 Abra el programa de configuración del sistema y asegúrese de que la tarjeta controladora secundaria RAID SAS esté activada. Consulte “Uso del programa de configuración del sistema”, en la página 35.
- 3 Reinicie el sistema y pulse la secuencia de teclas para abrir el programa de la utilidad de configuración: <Ctrl><R> para una controladora RAID SAS
Consulte la documentación de la controladora para obtener información sobre los valores de configuración.
- 4 Compruebe los valores de configuración, haga las correcciones necesarias y reinicie el sistema. Si no se ha resuelto el problema, continúe con el paso siguiente.
- 5 Extraiga el embellecedor. Consulte “Extracción y colocación del embellecedor frontal”, en la página 51.
- 6 Apague el sistema y los periféricos conectados, y desconecte el sistema de la toma eléctrica.
- 7 Abra el sistema. Consulte “Apertura y cierre del sistema”, en la página 52.
- 8 Asegúrese de que la tarjeta controladora esté asentada firmemente en el conector. Consulte “Tarjeta controladora secundaria SAS”, en la página 60.
- 9 Para la tarjeta controladora secundaria RAID SAS, asegúrese de que los siguientes componentes de RAID estén instalados y conectados correctamente:
 - Módulo de memoria
 - Batería
- 10 Compruebe que las conexiones de los cables entre los planos posteriores SAS y la tarjeta controladora secundaria SAS son correctas. Consulte “Sustitución o instalación de la tarjeta controladora secundaria RAID SAS”, en la página 60.

- 11 Asegúrese de que los cables estén conectados firmemente a la tarjeta controladora secundaria SAS y a la tarjeta de plano posterior SAS.
- 12 Cierre el sistema. Consulte “Apertura y cierre del sistema”, en la página 52.
- 13 Vuelva a conectar el sistema a la toma eléctrica y enciéndalo junto con los periféricos que tenga conectados. Si el problema persiste, realice lo siguiente:
 - Para obtener información sobre la tarjeta controladora secundaria RAID SAS, consulte “Obtención de ayuda”, en la página 123.
 - Sustituya la batería de la tarjeta secundaria RAID SAS. Consulte “Instalación de la batería RAID”, en la página 62. Si no se soluciona el problema sustituyendo la batería, consulte “Obtención de ayuda”, en la página 123.

Solución de problemas de las tarjetas de expansión



NOTA: para solucionar los problemas de una tarjeta de expansión, consulte también la documentación del sistema operativo y de dicha tarjeta.

Problema

- Un mensaje de error indica que hay un problema con una tarjeta de expansión.
- La tarjeta de expansión no funciona o funciona incorrectamente.

Acción



PRECAUCIÓN: los técnicos de servicio especializados son las únicas personas autorizadas para retirar las cubiertas y acceder a los componentes internos del sistema. Antes de realizar cualquier procedimiento, consulte la *Guía de información del producto* para obtener información completa sobre las precauciones de seguridad, la manipulación de las piezas internas del ordenador y la protección contra descargas electrostáticas.

- 1 Ejecute la prueba de diagnóstico en línea adecuada. Consulte “Uso de los diagnósticos de Server Administrator”, en la página 113.
- 2 Abra o retire el embellecedor. Consulte “Extracción y colocación del embellecedor frontal”, en la página 51.
- 3 Apague el sistema y los periféricos conectados, y desconecte el sistema de la toma eléctrica.
- 4 Abra el sistema. Consulte “Apertura y cierre del sistema”, en la página 52.
- 5 Asegúrese de que todas las tarjetas de expansión estén asentadas firmemente en el conector. Consulte “Instalación de una tarjeta de expansión”, en la página 64.
- 6 Cierre el sistema. Consulte “Apertura y cierre del sistema”, en la página 52.
- 7 Vuelva a conectar el sistema a la toma eléctrica y enciéndalo junto con los periféricos que tenga conectados.
Si el problema persiste, vaya al paso siguiente.
- 8 Apague el sistema y los periféricos conectados, y desconecte el sistema de la toma eléctrica.

- 9 Abra el sistema. Consulte “Apertura y cierre del sistema”, en la página 52.
- 10 Extraiga todas las tarjetas de expansión instaladas en el sistema. Consulte “Instalación de una tarjeta de expansión”, en la página 64.
- 11 Cierre el sistema. Consulte “Apertura y cierre del sistema”, en la página 52.
- 12 Vuelva a conectar el sistema a la toma eléctrica y enciéndalo junto con los periféricos que tenga conectados.
- 13 Ejecute la prueba de diagnóstico en línea adecuada.
Si las pruebas fallan, consulte “Obtención de ayuda”, en la página 123.
- 14 Para cada tarjeta de expansión que haya extraído en el paso 10, realice los pasos siguientes:
 - a Apague el sistema y los periféricos conectados, y desconecte el sistema de la toma eléctrica.
 - b Abra el sistema. Consulte “Apertura y cierre del sistema”, en la página 52.
 - c Vuelva a instalar una de las tarjetas de expansión.
 - d Cierre el sistema. Consulte “Apertura y cierre del sistema”, en la página 52.
 - e Ejecute la prueba de diagnóstico adecuada.
Si las pruebas fallan, consulte “Obtención de ayuda”, en la página 123.

Solución de problemas de los microprocesadores

Problema

- Un mensaje de error indica que hay un problema en el procesador.
- La pantalla LCD de estado del panel frontal indica un problema en los procesadores o en la placa base.
- No hay un disipador de calor instalado para cada procesador.

Acción



PRECAUCIÓN: los técnicos de servicio especializados son las únicas personas autorizadas para retirar las cubiertas y acceder a los componentes internos del sistema. Antes de realizar cualquier procedimiento, consulte la *Guía de información del producto* para obtener información completa sobre las precauciones de seguridad, la manipulación de las piezas internas del ordenador y la protección contra descargas electrostáticas.

- 1 Ejecute la prueba de diagnóstico en línea adecuada. Consulte “Uso de los diagnósticos de Server Administrator”, en la página 113.
- 2 Apague el sistema y los periféricos conectados, y desconecte el sistema de la toma eléctrica.
- 3 Abra el sistema. Consulte “Apertura y cierre del sistema”, en la página 52.
- 4 Asegúrese de que todos los procesadores y disipadores de calor estén instalados correctamente. Consulte “Extracción del procesador”, en la página 70.
- 5 Cierre el sistema. Consulte “Apertura y cierre del sistema”, en la página 52.

- 6** Vuelva a conectar el sistema a la toma eléctrica y enciéndalo junto con los periféricos que tenga conectados.
- 7** Ejecute la prueba de diagnóstico en línea adecuada.
Si las pruebas fallan o el problema persiste, continúe con el paso siguiente.
- 8** Apague el sistema y los periféricos conectados, y desconecte el sistema de la toma eléctrica.
- 9** Abra el sistema. Consulte “Apertura y cierre del sistema”, en la página 52.
- 10** Extraiga el procesador 2 y deje instalado sólo el procesador 1. Consulte “Extracción del procesador”, en la página 70.
Si sólo hay un procesador instalado, consulte “Obtención de ayuda”, en la página 123.
- 11** Cierre el sistema. Consulte “Apertura y cierre del sistema”, en la página 52.
- 12** Vuelva a conectar el sistema a la toma eléctrica y enciéndalo junto con los periféricos que tenga conectados.
- 13** Ejecute la prueba de diagnóstico en línea adecuada.
Si las pruebas finalizan correctamente, continúe en el paso 19.
- 14** Apague el sistema y los periféricos conectados, y desconecte el sistema de la toma eléctrica.
- 15** Abra el sistema. Consulte “Apertura y cierre del sistema”, en la página 52.
- 16** Sustituya el procesador 1 por otro que tenga la misma capacidad. Consulte “Extracción del procesador”, en la página 70.
- 17** Cierre el sistema. Consulte “Apertura y cierre del sistema”, en la página 52.
- 18** Ejecute la prueba de diagnóstico en línea adecuada.
Si las pruebas finalizan correctamente, sustituya el procesador 1. Consulte “Obtención de ayuda”, en la página 123.
- 19** Apague el sistema y los periféricos conectados, y desconecte el sistema de la toma eléctrica.
- 20** Abra el sistema. Consulte “Apertura y cierre del sistema”, en la página 52.
- 21** Vuelva a instalar el procesador extraído en el paso 10. Consulte “Extracción del procesador”, en la página 70.
- 22** Cierre el sistema. Consulte “Apertura y cierre del sistema”, en la página 52.
- 23** Vuelva a conectar el sistema a la toma eléctrica y enciéndalo junto con los periféricos que tenga conectados.
Si el problema persiste, consulte “Obtención de ayuda”, en la página 123.

Ejecución de los diagnósticos del sistema

Si tiene algún problema con el sistema, ejecute los diagnósticos antes de llamar para solicitar asistencia técnica. El propósito de los diagnósticos es probar el hardware del sistema sin la ayuda de equipo adicional y sin riesgo de perder datos. Si no puede corregir el problema, el personal de servicio y asistencia puede utilizar los resultados de las pruebas de diagnóstico para ayudarle a resolver el problema.

Uso de los diagnósticos de Server Administrator

Para evaluar un problema del sistema, utilice primero los diagnósticos Server Administrator en línea. Si no puede identificar el problema, entonces use los diagnósticos del sistema.

Para acceder a los diagnósticos en línea, inicie sesión en la página de inicio de Server Administrator y, a continuación, haga clic en la ficha **Diagnostics** (Diagnósticos). Para obtener información sobre el uso de los diagnósticos, consulte la ayuda en línea. Para obtener información adicional, consulte la guía del usuario de Server Administrator.

Características de los diagnósticos del sistema

Los diagnósticos del sistema proporcionan una serie de menús y opciones para dispositivos o grupos de dispositivos específicos. Los menús y las opciones de los diagnósticos del sistema permiten realizar lo siguiente:


- Ejecutar pruebas de forma individual o conjunta
- Controlar el orden de las pruebas
- Repetir las pruebas
- Ver, imprimir o guardar los resultados de las pruebas
- Suspender temporalmente las pruebas si se detecta un error o terminarlas cuando se llega a un límite de errores definido por el usuario
- Ver mensajes de ayuda que describen brevemente cada prueba y sus parámetros
- Ver mensajes de estado que indican si las pruebas se han completado correctamente
- Ver mensajes de error que informan de los problemas que se han encontrado durante las pruebas

Cuándo deben utilizarse los diagnósticos del sistema

Si un dispositivo o un componente principal del sistema no funciona correctamente, puede indicarse un error del componente. Si el microprocesador y los dispositivos de entrada/salida del sistema (monitor, teclado y unidad de disquete) funcionan, puede utilizar los diagnósticos del sistema como ayuda para identificar el problema.


Ejecución de los diagnósticos del sistema

Los diagnósticos del sistema se ejecutan desde la partición de utilidades de la unidad de disco duro.

 **AVISO:** utilice los diagnósticos del sistema para probar sólo su sistema. La utilización de este programa con otros sistemas puede ocasionar mensajes de error o resultados no válidos. Asimismo, utilice sólo el programa incluido con su sistema (o una versión actualizada del mismo).

- 1 Mientras se inicia el sistema, pulse <F10> durante la POST.
- 2 En el menú principal de la partición de utilidades, seleccione **Run System Diagnostics** (Ejecutar los diagnósticos del sistema) o, si está solucionando un problema de la memoria, **Run Memory Diagnostics** (Ejecutar los diagnósticos de la memoria).

Cuando inicie los diagnósticos del sistema, aparecerá un mensaje en el que se indica que los diagnósticos se están inicializando. A continuación, aparece el menú **Diagnostics** (Diagnósticos). Este menú permite ejecutar todas las pruebas de diagnósticos, o pruebas específicas, o bien salir de los diagnósticos del sistema.

 **NOTA:** antes de continuar leyendo esta sección, inicie los diagnósticos del sistema para que pueda ver la utilidad en la pantalla.

Opciones de prueba de diagnóstico del sistema

Haga clic en la opción de prueba en la ventana **Main Menu** (Menú principal). En la tabla 5-1 se proporciona una breve explicación de las diferentes opciones de prueba.

Tabla 5-1. Opciones de prueba de diagnóstico del sistema

Opción de prueba	Función
Express Test	Realiza una comprobación rápida del sistema. Esta opción ejecuta las pruebas de dispositivos que no requieren la interacción del usuario. Utilice esta opción para identificar rápidamente la causa del problema.
Extended Test	Realiza una comprobación más exhaustiva del sistema. Esta prueba puede durar una hora o más.
Custom Test	Comprueba un dispositivo específico.
Information	Muestra el resultado de las pruebas.

Uso de las opciones de prueba personalizada

Al seleccionar **Custom Test** (Prueba personalizada) en la ventana **Main Menu** (Menú principal), aparece la ventana **Customize** (Personalizar), que permite seleccionar los dispositivos que van a probarse y las opciones específicas para las pruebas, además de ver los resultados de dichas pruebas.

Selección de dispositivos para las pruebas

En el lado izquierdo de la ventana **Customize** (Personalizar) se enumeran los dispositivos que pueden probarse. Los dispositivos se agrupan por tipo de dispositivo o por módulo, según la opción que se seleccione. Haga clic en el signo (+) situado junto a un dispositivo o módulo para ver sus componentes. Haga clic en el signo (+) de cualquier componente para ver las pruebas disponibles. Si hace clic en un dispositivo y no en sus componentes, se seleccionan todos los componentes del dispositivo para probarlos.

Selección de opciones de diagnóstico

Utilice el área **Diagnostics Options** (Opciones de diagnóstico) para seleccionar la manera en que desea probar un dispositivo. Puede definir las opciones siguientes:

- **Non-Interactive Tests Only** (Sólo pruebas no interactivas): sólo ejecuta pruebas que no requieren la intervención del usuario.
- **Quick Tests Only** (Sólo pruebas rápidas): sólo ejecuta las pruebas rápidas en el dispositivo. Si se selecciona esta opción, no se ejecutan las pruebas completas.
- **Show Ending Timestamp** (Mostrar indicación de la hora de finalización): indica la hora del registro de la prueba.
- **Test Iterations** (Repeticiones de la prueba): selecciona el número de veces que se ejecuta una prueba.
- **Log output file pathname** (Ruta del archivo de salida de registro): permite especificar el lugar en que debe guardarse el archivo de registro de la prueba.

Visualización de información y resultados

Las fichas de la ventana **Customize** (Personalizar) proporcionan información sobre la prueba y los resultados de ésta. Dispone de las fichas siguientes:

- **Results** (Resultados): muestra la prueba ejecutada y los resultados.
- **Errors** (Errores): muestra los errores que se han producido durante la prueba.
- **Help** (Ayuda): muestra información sobre el dispositivo, componente o prueba seleccionados en ese momento.
- **Configuration** (Configuración): muestra información básica de configuración sobre el dispositivo seleccionado en ese momento.
- **Parameters** (Parámetros): si procede, muestra los parámetros que pueden establecerse para la prueba.

Puentes y conectores

En esta sección se proporciona información específica sobre los puentes del sistema. También se incluye información básica sobre puentes y conmutadores y se describen los conectores de las distintas placas del sistema.

Puentes de la placa base

En la figura 6-1 se muestra la ubicación de los puentes de configuración de la placa base. En la tabla 6-1 se enumera la configuración de los puentes.



-  **NOTA:** para acceder a los puentes, extraiga la cubierta de refrigeración de la placa base levantando el pestillo de liberación y deslizando la cubierta hacia la parte frontal del sistema. Vea la figura 3-12.
-  **NOTA:** levante la cubierta para flujo de aire del módulo de memoria para acceder fácilmente a los puentes.

Figura 6-1. Puentes de la placa base

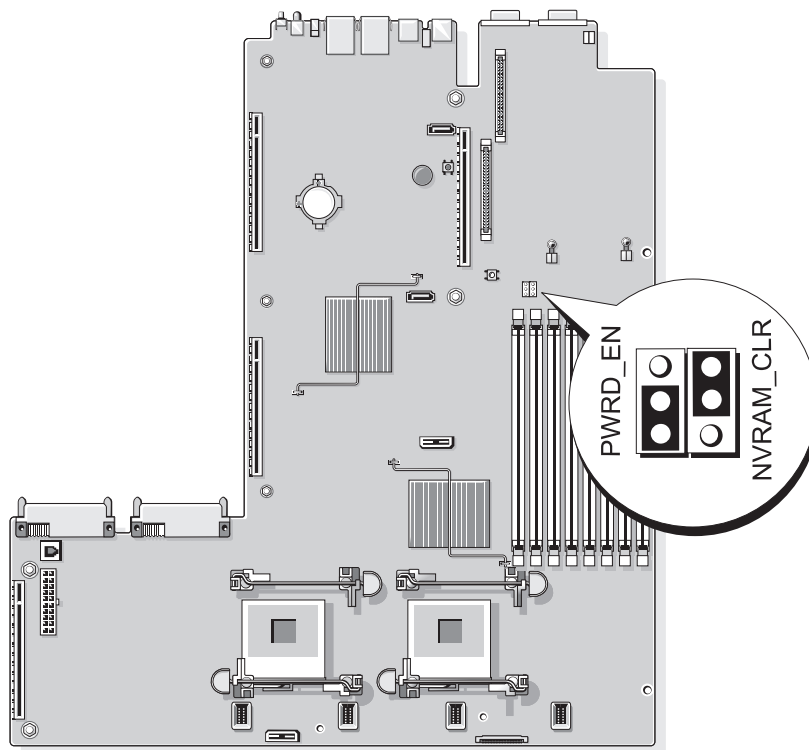







Tabla 6-1. Configuración de los puentes de la placa base

Puente	Valor	Descripción
1 PWRD_EN	 (predeterminado)	La función de contraseña está activada.
		La función de contraseña está desactivada.
2 NVRAM_CLR	 (predeterminado)	Los valores de configuración se conservan cuando se inicia el sistema.
		Los valores de configuración se borrarán la próxima vez que se inicie el sistema. Si los valores de configuración resultan dañados hasta el punto de que el sistema no puede iniciarse, instale el puente e inicie el sistema. Extraiga el puente antes de restaurar la información de configuración.

NOTA: para ver el nombre completo de las abreviaturas o siglas utilizadas en esta tabla, consulte el “Glosario”, en la página 147.

Desactivación de una contraseña olvidada

Las funciones de seguridad del software del sistema incluyen una contraseña del sistema y una contraseña de configuración, que se describen detalladamente en “Uso del programa de configuración del sistema”, en la página 35. El puente de contraseña activa o desactiva estas funciones de contraseña y borra las contraseñas que se estén utilizando actualmente.

 **AVISO:** consulte “Protección contra descargas electrostáticas” en las instrucciones de seguridad de la *Guía de información del producto*.

- 1 Apague el sistema, incluidos todos los periféricos conectados, y desconéctelo de la toma eléctrica.
- 2 Abra el sistema. Consulte “Apertura y cierre del sistema”, en la página 52.
- 3 Levante la cubierta del módulo de memoria.
- 4 Extraiga la tapa del puente de contraseña.
Vea la figura 6-1 para localizar el puente de contraseña en la placa base.
- 5 Cierre el sistema.

- 6 Vuelva a conectar el sistema y los periféricos a las tomas eléctricas y, a continuación, encienda el sistema.

Las contraseñas existentes no se desactivan (borran) hasta que el sistema se inicia con el conector del puente de contraseña extraído. Sin embargo, antes de asignar una nueva contraseña del sistema o de configuración, debe instalar el conector del puente.



NOTA: si asigna una nueva contraseña del sistema o de configuración con el conector del puente todavía extraído, el sistema desactivará las nuevas contraseñas la próxima vez que se inicie.

- 7 Apague el sistema, incluidos todos los periféricos conectados, y desconéctelo de la toma eléctrica.
- 8 Abra el sistema. Consulte “Apertura y cierre del sistema”, en la página 52.
- 9 Instale la tapa del puente en el puente de contraseña.
- 10 Baje la cubierta del módulo de memoria.
- 11 Cierre el sistema.
- 12 Vuelva a conectar el sistema y los periféricos a las tomas eléctricas y, a continuación, encienda el sistema.
- 13 Asigne una nueva contraseña del sistema o de configuración.

Para asignar una nueva contraseña mediante el programa de configuración del sistema, consulte “Asignación de una contraseña del sistema”, en la página 44.

Conectores de la placa base

Vea la figura 6-2 y la tabla 6-2 para ver la ubicación y una descripción de los conectores de la placa base.

Figura 6-2. Conectores de la placa base

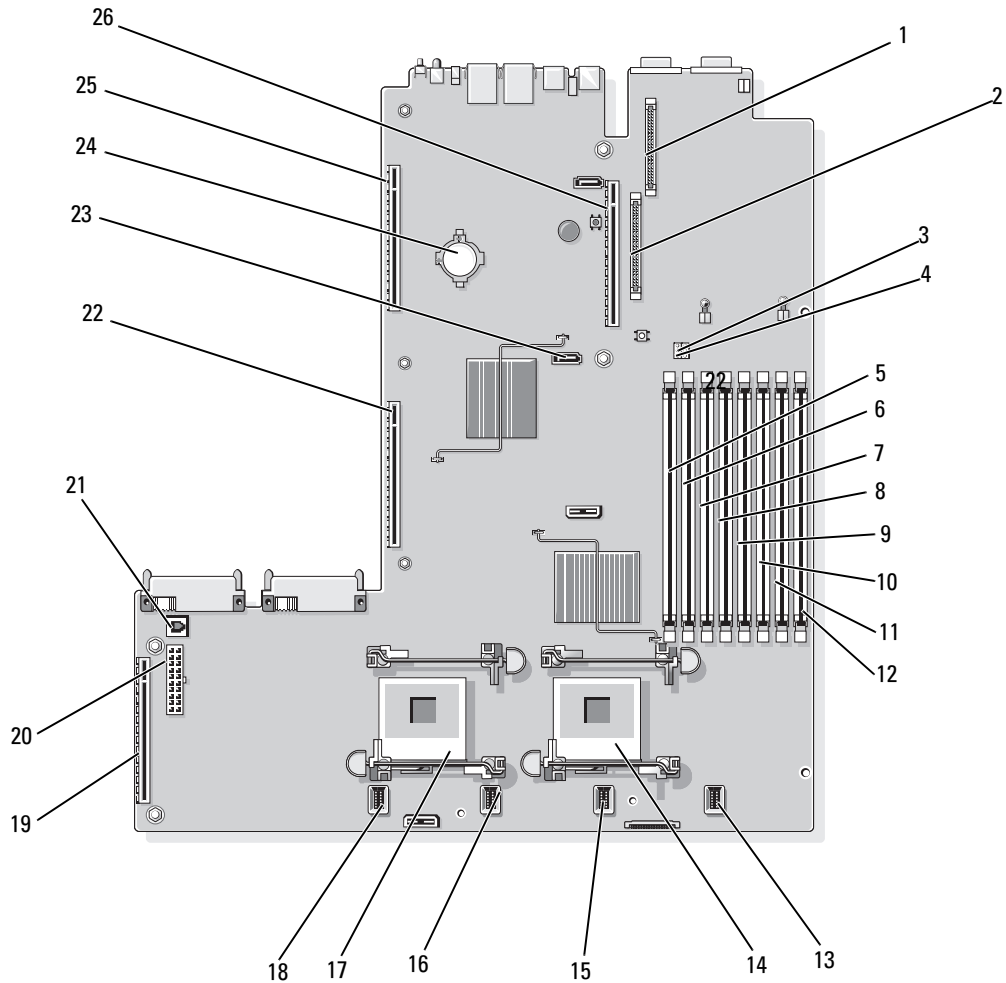


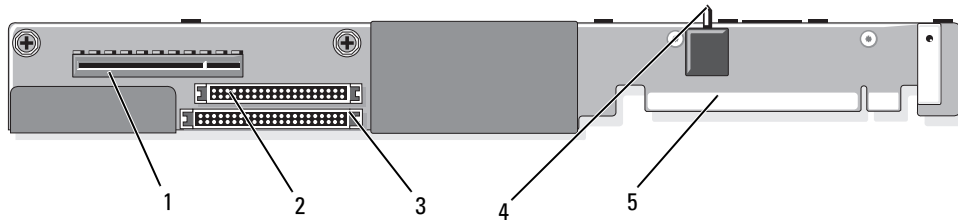
Tabla 6-2. Conectores de la placa base

	Conector	Descripción
1	RAC_CONN2	Conector para el conector del control de acceso remoto (RAC)
2	RAC_CONN1	Conector para el conector del control de acceso remoto
3	NVRAM_CLR	Puente de configuración
4	PWRD_EN	Puente de contraseña
5	DIMM 1	Conector para módulos de memoria, ranura 1
6	DIMM 5	Conector para módulos de memoria, ranura 5
7	DIMM 2	Conector para módulos de memoria, ranura 2
8	DIMM 6	Conector para módulos de memoria, ranura 6
9	DIMM 3	Conector para módulos de memoria, ranura 3
10	DIMM 7	Conector para módulos de memoria, ranura 7
11	DIMM 4	Conector para módulos de memoria, ranura 4
12	DIMM 8	Conector para módulos de memoria, ranura 8
13	FAN_MOD4	Conector del módulo de ventilador de refrigeración 4 del sistema
14	CPU1	Conector del microprocesador 1
15	FAN_MOD3	Conector del módulo de ventilador de refrigeración 3 del sistema
16	FAN_MOD2	Conector del módulo de ventilador de refrigeración 2 del sistema
17	CPU2	Conector del microprocesador 2
18	FAN_MOD1	Conector del módulo de ventilador de refrigeración 1 del sistema
19	SIDEPLANE	Conector de plano lateral
20	BACKPLANE	Conector de alimentación del plano posterior
21	TOE_KEY	Llave hardware del motor de descarga TCP/IP
22	LEFT PCIe RISER	Conector de la tarjeta vertical izquierda
23	SATA_A	Conector SATA A
24	BATTERY	Conector para la batería de tipo botón de 3 V
25	LEFT RISER	Conector de la tarjeta vertical izquierda (PCIe)
26	CENTER RISER	Conector de la tarjeta vertical central (PCIe)

NOTA: para ver el nombre completo de las abreviaturas o siglas utilizadas en esta tabla, consulte el "Glosario", en la página 147.

Conectores de la tarjeta de plano lateral SAS

Figura 6-3. Componentes de plano lateral



- | | | | | | |
|---|---------------------------------------|---|-------------------------------|---|----------------------------------|
| 1 | Conector de la tarjeta secundaria SAS | 2 | Conector del panel de control | 3 | Conector de la unidad óptica/IDE |
| 4 | Interruptor de intrusión en el chasis | 5 | Conector a la placa base | | |

Obtención de ayuda

Asistencia técnica

Si necesita ayuda con un problema técnico, realice los pasos siguientes:

- 1 Complete los procedimientos descritos en “Solución de problemas del sistema”, en la página 93.
- 2 Ejecute los diagnósticos del sistema y anote toda la información obtenida.
- 3 Haga una copia de la Lista de verificación de diagnósticos y rellénela.
- 4 Consulte la amplia gama de servicios en línea de Dell disponibles en la página web de asistencia de Dell™ (support.dell.com) para obtener ayuda sobre la instalación y los procedimientos de solución de problemas.

Para obtener más información, consulte “Servicios en línea”, en la página 124.

- 5 Si los pasos anteriores no han permitido resolver el problema, llame a Dell para obtener asistencia técnica.



NOTA: llame al servicio de asistencia técnica desde un teléfono situado cerca del sistema para que su personal pueda guiarle en los procedimientos necesarios.



NOTA: es posible que el sistema de código de servicio rápido de Dell no esté disponible en todos los países.

Cuando el sistema telefónico automatizado de Dell se lo solicite, marque el código de servicio rápido para dirigir su llamada directamente al personal de asistencia apropiado. Si no tiene un código de servicio rápido, abra la carpeta **Dell Accessories** (Accesorios Dell), haga doble clic en el icono **Express Service Code** (Código de servicio rápido) y siga las instrucciones que se indican.

Para obtener instrucciones sobre cómo utilizar el servicio de asistencia técnica, consulte “Servicio de asistencia técnica”, en la página 125 y “Antes de llamar”, en la página 126.



NOTA: puede que algunos de los servicios que se describen a continuación no estén disponibles en todas las ubicaciones fuera del área continental de EE. UU. Llame a un representante local de Dell para obtener información sobre disponibilidad.

Servicios en línea

Puede acceder a la asistencia de Dell en la página web **support.dell.com**. Seleccione su región en la página de bienvenida a la asistencia de Dell y rellene los datos que se solicitan para acceder a las herramientas y la información de ayuda.

Puede ponerse en contacto con Dell mediante las direcciones electrónicas siguientes:

- Internet
www.dell.com/
www.dell.com/ap/ (sólo para países asiáticos y del Pacífico)
www.dell.com/jp (sólo para Japón)
www.euro.dell.com (sólo para Europa)
www.dell.com/la (para países de Latinoamérica)
www.dell.ca (sólo para Canadá)
- Protocolo de transferencia de archivos (FTP) anónimo
[ftp.dell.com/](ftp://ftp.dell.com/)
Conéctese como `user : anonymous` y utilice su dirección de correo electrónico como contraseña.
- Servicio de asistencia electrónica
support@us.dell.com
apsupport@dell.com (sólo para países asiáticos y del Pacífico)
support.jp.dell.com (sólo para Japón)
support.euro.dell.com (sólo para Europa)
- Servicio de presupuestos electrónicos
apmarketing@dell.com (sólo para países asiáticos y del Pacífico)
sales_canada@dell.com (sólo para Canadá)

Servicio AutoTech

El servicio de asistencia técnica automatizada de Dell, AutoTech, proporciona respuestas grabadas a las preguntas más frecuentes que los clientes de Dell hacen acerca de sus ordenadores portátiles y de escritorio. Cuando llame a AutoTech, utilice un teléfono de tonos para seleccionar los temas relativos a sus preguntas. El servicio AutoTech está disponible las 24 horas del día, siete días a la semana. También puede acceder a este servicio a través del servicio de asistencia técnica. Consulte la información de contacto correspondiente a su región.

Servicio automatizado de estado de pedidos

Para comprobar el estado de un pedido de cualquier producto Dell que haya solicitado, puede ir a la página web de asistencia de Dell (support.dell.com) o llamar al servicio automatizado de estado de pedidos. Un contestador automático le solicitará los datos necesarios para localizar el pedido e informarle sobre su estado. Consulte la información de contacto correspondiente a su región.

Servicio de asistencia técnica

Dell pone a su disposición un servicio de asistencia técnica, disponible las 24 horas del día los siete días de la semana, para dar respuesta a todas sus preguntas sobre el hardware de Dell. Nuestro personal de asistencia técnica utiliza diagnósticos computarizados para ofrecer respuestas rápidas y precisas.

Para ponerse en contacto con el servicio de asistencia técnica de Dell, consulte “Antes de llamar”, en la página 126 y lea la información de contacto correspondiente a su región.

Formación y certificación Dell para empresas

Tiene a su disposición el servicio de formación y certificación Dell para empresas. Para obtener más información, visite www.dell.com/training. Es posible que este servicio no se ofrezca en todas las regiones.

Problemas con el pedido

Si tiene algún problema con un pedido (por ejemplo, si falta alguna pieza, hay piezas equivocadas o la factura es incorrecta), póngase en contacto con el departamento de atención al cliente de Dell. Tenga a mano la factura o el albarán cuando llame. Consulte la información de contacto correspondiente a su región.

Información sobre productos

Si necesita información sobre otros productos disponibles de Dell o si desea realizar un pedido, visite la página web de Dell en www.dell.com. Para saber el número de teléfono al que debe llamar para hablar con un especialista en ventas, consulte la información de contacto correspondiente a su región.

Devolución de artículos para reparación bajo garantía o abono

Prepare todos los artículos que vaya a devolver, ya sea para su reparación bajo garantía o para su abono, de la manera siguiente:

- 1 Llame a Dell para obtener un número de autorización para devolución de material y anótelos de manera clara y destacada en el exterior de la caja.
Para obtener el número de teléfono al que debe llamar, consulte la información de contacto correspondiente a su región.
- 2 Incluya una copia de la factura y una carta que describa el motivo de la devolución.
- 3 Incluya una copia de la información de diagnóstico (incluida la lista de verificación de diagnósticos) en la que se indiquen las pruebas que se han ejecutado y los mensajes de error notificados por los diagnósticos del sistema.
- 4 Incluya todos los accesorios correspondientes al artículo que vaya a devolver (cables de alimentación, medios tales como CD o disquetes, guías, etc.) si la devolución es para obtener un abono.
- 5 Embale el equipo que vaya a devolver en el embalaje original (o uno equivalente).
El usuario se responsabiliza de los gastos de envío. Asimismo, tiene la obligación de asegurar el producto devuelto y asumir el riesgo en caso de pérdida durante el envío a Dell. No se aceptará el envío de paquetes a portes debidos.

Toda devolución que no satisfaga los requisitos indicados será rechazada por nuestro departamento de recepción y le será devuelta.

Antes de llamar

NOTA: cuando llame, tenga a mano su código de servicio rápido. Este código contribuirá a que el sistema de asistencia telefónica automatizada de Dell gestione de manera más eficiente su llamada.

Recuerde rellenar la Lista de verificación de diagnósticos. Si es posible, encienda el sistema antes de llamar a Dell para solicitar asistencia técnica y haga la llamada desde un teléfono que esté cerca del ordenador. Es posible que se le pida que escriba algunos comandos con el teclado, que proporcione información detallada durante las operaciones o que pruebe otros procedimientos para solucionar problemas que únicamente pueden realizarse con el ordenador. Asegúrese de tener a mano la documentación del sistema.



PRECAUCIÓN: antes de manipular los componentes internos del ordenador, consulte la *Guía de información del producto* para obtener información importante sobre seguridad.

Lista de verificación de diagnósticos

Nombre:

Fecha:

Dirección:

Teléfono:

Etiqueta de servicio (código de barras en la parte posterior del ordenador):

Código de servicio rápido:

Número de autorización para devolución de material (si se lo ha proporcionado un técnico de asistencia de Dell):

Sistema operativo y versión:

Periféricos:

Tarjetas de expansión:

¿El ordenador está conectado a una red? Sí/No

Red, versión y tarjeta de red:

Programas y versiones:

Consulte la documentación del sistema operativo para determinar el contenido de los archivos de inicio del sistema. Si es posible, imprima todos los archivos. Si no puede imprimirlos, tome nota del contenido de cada archivo antes de llamar a Dell.

Descripción del problema y procedimientos de solución de problemas que ha realizado:

Cómo ponerse en contacto con Dell

Para ponerse en contacto con Dell por vía electrónica, puede acceder a las páginas web siguientes:

- www.dell.com
- support.dell.com (asistencia)

Para obtener las direcciones web de su país, localice la sección apropiada en la tabla siguiente.



NOTA: los números de llamada sin cargo sólo pueden utilizarse en el país para el cual se indican.



NOTA: en algunos países, existe un servicio de asistencia específico para ordenadores Dell XPS™ que dispone de un número de teléfono aparte que se indica para los países participantes. Si no ve un número de teléfono específico para ordenadores XPS, puede ponerse en contacto con Dell a través del número de asistencia indicado y su llamada será transferida al departamento adecuado.

Cuando necesite ponerse en contacto con Dell, utilice las direcciones electrónicas, los números de teléfono o los códigos que se incluyen en la tabla siguiente. Si necesita ayuda para saber qué códigos debe utilizar, póngase en contacto con un operador de telefonía local o internacional.



NOTA: la información de contacto facilitada se consideró correcta en el momento de impresión de este documento; dicha información puede modificarse en cualquier momento.

País (ciudad) Código internacional Código de país Código de ciudad	Nombre del departamento o área de servicio, página web y dirección de correo electrónico	Códigos de área, números locales y números sin cargo
Alemania (Frankfurt) Código internacional: 00 Código de país: 49 Código de ciudad: 69	Página web: support.euro.dell.com Correo electrónico: tech_support_central_europe@dell.com Asistencia técnica para XPS Asistencia técnica para los demás ordenadores Dell Atención a clientes particulares y pequeñas empresas Atención al cliente para segmentos globales Atención al cliente para cuentas preferentes Atención al cliente para grandes cuentas Atención al cliente para cuentas públicas Centralita	069 9792 7222 069 9792-7200 0180-5-224400 069 9792-7320 069 9792-7320 069 9792-7320 069 9792-7320 069 9792-7000
Anguila	Página web: www.dell.com.ai Correo electrónico: la-techsupport@dell.com Asistencia técnica	sin cargo: 800-335-0031

País (ciudad) Código internacional Código de país Código de ciudad	Nombre del departamento o área de servicio, página web y dirección de correo electrónico	Códigos de área, números locales y números sin cargo
Antigua y Barbuda	Página web: www.dell.com.ag Correo electrónico: la-techsupport@dell.com Asistencia técnica	1-800-805-5924
Antillas Holandesas	Correo electrónico: la-techsupport@dell.com Asistencia general	001-800-882-1519
Aomen	Asistencia técnica (Dell Dimension™, Dell Inspiron™, Dell OptiPlex™, Dell Latitude™ y Dell Precision™) Asistencia técnica (servidores y almacenamiento)	0800-105 0800-105
Argentina (Buenos Aires) Código internacional: 00 Código de país: 54 Código de ciudad: 11	Página web: www.dell.com.ar Correo electrónico: la-techsupport@dell.com Correo electrónico para ordenadores de escritorio y portátiles: la-techsupport@dell.com Correo electrónico para servidores y productos de almacenamiento EMC®: la_enterprise@dell.com Atención al cliente Asistencia técnica Servicios de asistencia técnica Ventas	sin cargo: 0-800-444-0730 sin cargo: 800-222-0154 sin cargo: 0-800-444-0724 0-810-444-3355
Aruba	Página web: www.dell.com.aw Correo electrónico: la-techsupport@dell.com Asistencia técnica	sin cargo: 800-1578
Australia (Sydney) Código internacional: 0011 Código de país: 61 Código de ciudad: 2	Página web: support.ap.dell.com Correo electrónico: support.ap.dell.com/contactus Asistencia general	13DELL-133355

País (ciudad) Código internacional Código de país Código de ciudad	Nombre del departamento o área de servicio, página web y dirección de correo electrónico	Códigos de área, números locales y números sin cargo
Austria Código internacional: 900	Página web: support.euro.dell.com Correo electrónico: tech_support_central_europe@dell.com	
	Ventas a particulares y pequeñas empresas	0820 240 530 00
	Fax para particulares y pequeñas empresas	0820 240 530 49
	Atención a clientes particulares y pequeñas empresas	0820 240 530 14
	Atención al cliente para cuentas preferentes y corporativas	0820 240 530 16
	Asistencia para XPS	0820 240 530 81
	Asistencia para particulares y pequeñas empresas para los demás ordenadores Dell	0820 240 530 17
	Asistencia para cuentas preferentes y corporativas	0820 240 530 17
	Centralita	0820 240 530 00
Bahamas	Página web: www.dell.com.bs Correo electrónico: la-techsupport@dell.com Asistencia técnica	sin cargo: 1-866-874-3038
Barbados	Página web: www.dell.com/bb Correo electrónico: la-techsupport@dell.com Asistencia técnica	1-800-534-3142
Bélgica (Bruselas) Código internacional: 00 Código de país: 32 Código de ciudad: 2	Página web: support.euro.dell.com Asistencia técnica para XPS Asistencia técnica para los demás ordenadores Dell Fax de asistencia técnica Atención al cliente Ventas corporativas Fax Centralita	02 481 92 96 02 481 92 88 02 481 92 95 02 713 15 65 02 481 91 00 02 481 92 99 02 481 91 00
Bermudas	Página web: www.dell.com/bm Correo electrónico: la-techsupport@dell.com Asistencia técnica	sin cargo: 1-877-890-0754

País (ciudad) Código internacional Código de país Código de ciudad	Nombre del departamento o área de servicio, página web y dirección de correo electrónico	Códigos de área, números locales y números sin cargo
Bolivia	Página web: www.dell.com/bo Correo electrónico: la-techsupport@dell.com Asistencia general	sin cargo: 800-10-0238
Brasil Código internacional: 00 Código de país: 55 Código de ciudad: 51	Página web: www.dell.com/br Correo electrónico: BR-TechSupport@dell.com Atención al cliente y asistencia técnica Fax de asistencia técnica Fax de atención al cliente Ventas	0800 90 3355 51 2104 5470 51 2104 5480 0800 722 3498
Brunei Código de país: 673	Asistencia técnica (Penang, Malasia) Atención al cliente (Penang, Malasia) Transacciones relacionadas con ventas (Penang, Malasia)	604 633 4966 604 633 4888 604 633 4955
Canadá (North York, Ontario) Código internacional: 011	Estado de los pedidos en línea: www.dell.ca/ostatus AutoTech (asistencia automatizada para garantía y hardware) Servicio al cliente (ventas a particulares y pequeñas empresas) Servicio al cliente (medianas y grandes empresas, administraciones públicas) Servicio al cliente (impresoras, proyectores, televisores, dispositivos de bolsillo, gramolas digitales y dispositivos inalámbricos) Asistencia para garantía de hardware (particulares y pequeñas empresas) Asistencia para garantía de hardware (medianas y grandes empresas, administraciones públicas) Asistencia para garantía de hardware (impresoras, proyectores, televisores, dispositivos de bolsillo, gramolas digitales y dispositivos inalámbricos) Ventas (particulares y pequeñas empresas) Ventas (medianas y grandes empresas, administraciones públicas) Ventas de repuestos y de servicio extendido	sin cargo: 1-800-247-9362 sin cargo: 1-800-847-4096 sin cargo: 1-800-326-9463 sin cargo: 1-800-847-4096 sin cargo: 1-800-906-3355 sin cargo: 1-800-387-5757 1-877-335-5767 sin cargo: 1-800-387-5752 sin cargo: 1-800-387-5755 1 866 440 3355

País (ciudad) Código internacional Código de país Código de ciudad	Nombre del departamento o área de servicio, página web y dirección de correo electrónico	Códigos de área, números locales y números sin cargo
Chile (Santiago) Código de país: 56 Código de ciudad: 2	Página web: www.dell.com/cl Correo electrónico: la-techsupport@dell.com Ventas y asistencia al cliente Asistencia técnica (CTC) Asistencia técnica (ENTEL)	sin cargo: 1230-020-4823 sin cargo: 800730222 sin cargo: 1230-020-3762
China (Xiamen) Código de país: 86 Código de ciudad: 592	Página web de asistencia técnica: support.dell.com.cn Correo electrónico de asistencia técnica: cn_support@dell.com Correo electrónico de atención al cliente: customer_cn@dell.com Fax de asistencia técnica Asistencia técnica (Dimension e Inspiron) Asistencia técnica (OptiPlex, Latitude y Dell Precision) Asistencia técnica (servidores y almacenamiento) Asistencia técnica (proyectors, PDA, conmutadores, enrutadores, etc.) Asistencia técnica (impresoras) Atención al cliente Fax de atención al cliente Particulares y pequeñas empresas División de cuentas preferentes Grandes cuentas corporativas: GCP Grandes cuentas corporativas: cuentas clave Grandes cuentas corporativas: Norte Grandes cuentas corporativas: Norte (administraciones públicas y sector educativo) Grandes cuentas corporativas: Este Grandes cuentas corporativas: Este (administraciones públicas y sector educativo)	592 818 1350 sin cargo: 800 858 2969 sin cargo: 800 858 0950 sin cargo: 800 858 0960 sin cargo: 800 858 2920 sin cargo: 800 858 2311 sin cargo: 800 858 2060 592 818 1308 sin cargo: 800 858 2222 sin cargo: 800 858 2557 sin cargo: 800 858 2055 sin cargo: 800 858 2628 sin cargo: 800 858 2999 sin cargo: 800 858 2955 sin cargo: 800 858 2020 sin cargo: 800 858 2669

País (ciudad) Código internacional Código de país Código de ciudad	Nombre del departamento o área de servicio, página web y dirección de correo electrónico	Códigos de área, números locales y números sin cargo
China (Xiamen) <i>(continuación)</i>	Grandes cuentas corporativas: equipo de cola	sin cargo: 800 858 2572
	Grandes cuentas corporativas: Sur	sin cargo: 800 858 2355
	Grandes cuentas corporativas: Oeste	sin cargo: 800 858 2811
	Grandes cuentas corporativas: recambios	sin cargo: 800 858 2621
Colombia	Página web: www.dell.com/cl Correo electrónico: la-techsupport@dell.com Asistencia técnica	sin cargo: 1-800-915-5704
Corea (Seúl)	Correo electrónico: krsupport@dell.com	
Código internacional: 001	Asistencia	sin cargo: 080-200-3800
Código de país: 82	Asistencia (Dimension, PDA, electrónica y accesorios)	sin cargo: 080-200-3801
Código de ciudad: 2	Ventas	sin cargo: 080-200-3600
	Fax	2194-6202
	Centralita	2194-6000
Costa Rica	Página web: www.dell.com/cr Correo electrónico: la-techsupport@dell.com Asistencia técnica	sin cargo: 800-012-0232
Dinamarca (Copenhague)	Página web: support.euro.dell.com	
Código internacional: 00	Asistencia técnica para XPS	7010 0074
Código de país: 45	Asistencia técnica para los demás ordenadores Dell	7023 0182
	Atención al cliente (relacional)	7023 0184
	Atención a clientes particulares y pequeñas empresas	3287 5505
	Centralita (relacional)	3287 1200
	Fax de centralita (relacional)	3287 1201
	Centralita (particulares y pequeñas empresas)	3287 5000
	Fax de centralita (particulares y pequeñas empresas)	3287 5001
Dominica	Página web: www.dell.com/dm Correo electrónico: la-techsupport@dell.com Asistencia general	sin cargo: 1-866-278-6821

País (ciudad) Código internacional Código de país Código de ciudad	Nombre del departamento o área de servicio, página web y dirección de correo electrónico	Códigos de área, números locales y números sin cargo
Ecuador	Página web: www.dell.com/ec Correo electrónico: la-techsupport@dell.com Asistencia general (para llamadas desde Quito) Asistencia general (para llamadas desde Guayaquil)	sin cargo: 999-119-877-655-3355 sin cargo: 1800-999-119-877-655-3355
EE. UU. (Austin, Texas) Código internacional: 011 Código de país: 1	Servicio automatizado de estado de pedidos AutoTech (ordenadores portátiles y de escritorio) Asistencia para garantía y hardware (televisores, impresoras y proyectores Dell) para clientes preferentes Asistencia XPS para clientes de EE. UU., Canadá y Latinoamérica Clientes (particulares y autónomos) Asistencia para los demás productos Dell Servicio al cliente Clientes del programa de compras para empleados (EPP) Página web de servicios financieros: www.dellfinancialservices.com Servicios financieros (arrendamiento/préstamo) Servicios financieros (cuentas preferentes de Dell, DPA) Empresas Servicio y asistencia al cliente Clientes del programa de compras para empleados (EPP) Asistencia técnica para impresoras, proyectores, PDA y reproductores de MP3 Público (administraciones públicas, sector educativo y sanitario) Servicio y asistencia al cliente Clientes del programa de compras para empleados (EPP)	sin cargo: 1-800-433-9014 sin cargo: 1-800-247-9362 sin cargo: 1-877-459-7298 sin cargo: 1-800-232-8544 sin cargo: 1-800-624-9896 sin cargo: 1-800-624-9897 sin cargo: 1-800-695-8133 sin cargo: 1-877-577-3355 sin cargo: 1-800-283-2210 sin cargo: 1-800-456-3355 sin cargo: 1-800-695-8133 sin cargo: 1-877-459-7298 sin cargo: 1-800-456-3355 sin cargo: 1-800-695-8133

País (ciudad) Código internacional Código de país Código de ciudad	Nombre del departamento o área de servicio, página web y dirección de correo electrónico	Códigos de área, números locales y números sin cargo
EE. UU. (Austin, Texas) <i>(continuación)</i>	Ventas de Dell	sin cargo: 1-800-289-3355 o sin cargo: 1-800-879-3355
	Tienda de productos de ocasión de Dell (ordenadores reconstruidos de Dell)	sin cargo: 1-888-798-7561
	Ventas de software y periféricos	sin cargo: 1-800-671-3355
	Ventas de recambios	sin cargo: 1-800-357-3355
	Ventas de servicio y garantía extendidos	sin cargo: 1-800-247-4618
	Fax	sin cargo: 1-800-727-8320
	Servicios de Dell para personas con problemas de audición o de habla	sin cargo: 1-877-DELLITY (1-877-335-5889)
El Salvador	Página web: www.dell.com/ec Correo electrónico: la-techsupport@dell.com Asistencia técnica (Telefónica)	sin cargo: 8006170
Eslovaquia (Praga) Código internacional: 00 Código de país: 421	Página web: support.euro.dell.com Correo electrónico: czech_dell@dell.com Asistencia técnica Atención al cliente Fax Fax de asistencia técnica Centralita (ventas)	02 5441 5727 420 22537 2707 02 5441 8328 02 5441 8328 02 5441 7585
España (Madrid) Código internacional: 00 Código de país: 34 Código de ciudad: 91	Página web: support.euro.dell.com Particulares y pequeñas empresas Asistencia técnica Atención al cliente Ventas Centralita Fax Corporativo	902 100 130 902 118 540 902 118 541 902 118 541 902 118 539

País (ciudad) Código internacional Código de país Código de ciudad	Nombre del departamento o área de servicio, página web y dirección de correo electrónico	Códigos de área, números locales y números sin cargo
España (Madrid) (continuación)	Asistencia técnica	902 100 130
	Atención al cliente	902 115 236
	Centralita	91 722 92 00
	Fax	91 722 95 83
Finlandia (Helsinki)	Página web: support.euro.dell.com	
Código internacional: 990	Correo electrónico: fi_support@dell.com	
Código de país: 358	Asistencia técnica	0207 533 555
Código de ciudad: 9	Atención al cliente	0207 533 538
	Centralita	0207 533 533
	Ventas (menos de 500 empleados)	0207 533 540
	Fax	0207 533 530
	Ventas (más de 500 empleados)	0207 533 533
	Fax	0207 533 530
Francia (París) (Montpellier)	Página web: support.euro.dell.com	
	Particulares y pequeñas empresas	
Código internacional: 00	Asistencia técnica para XPS	0825 387 129
Código de país: 33	Asistencia técnica para los demás ordenadores Dell	0825 387 270
Códigos de ciudad: (1) (4)	Atención al cliente	0825 823 833
	Centralita	0825 004 700
	Centralita (llamadas desde fuera de Francia)	04 99 75 40 00
	Ventas	0825 004 700
	Fax	0825 004 701
	Fax (llamadas desde fuera de Francia)	04 99 75 40 01
	Corporativo	
	Asistencia técnica	0825 004 719
	Atención al cliente	0825 338 339
	Centralita	01 55 94 71 00
	Ventas	01 55 94 71 00
	Fax	01 55 94 71 01
Granada	Correo electrónico: la-techsupport@dell.com	
	Asistencia general	sin cargo: 1-866-540-3355

País (ciudad) Código internacional Código de país Código de ciudad	Nombre del departamento o área de servicio, página web y dirección de correo electrónico	Códigos de área, números locales y números sin cargo
Grecia	Página web: support.euro.dell.com	
Código internacional: 00	Asistencia técnica	00800-44 14 95 18
Código de país: 30	Asistencia técnica Gold	00800-44 14 00 83
	Centralita	2108129810
	Centralita de servicio Gold	2108129811
	Ventas	2108129800
	Fax	2108129812
Guatemala	Correo electrónico: la-techsupport@dell.com	
	Asistencia general	1-800-999-0136
Guayana	Correo electrónico: la-techsupport@dell.com	
	Asistencia general	sin cargo: 1-877-270-4609
Hong Kong	Página web: support.ap.dell.com	
Código internacional: 001	Correo electrónico de asistencia técnica:	
Código de país: 852	HK_support@Dell.com	
	Asistencia técnica (Dimension e Inspiron)	00852-2969 3188
	Asistencia técnica (OptiPlex, Latitude y Dell Precision)	00852-2969 3191
	Asistencia técnica (servidores y almacenamiento)	00852-2969 3196
	Asistencia técnica (proyectores, PDA, conmutadores, enrutadores, etc.)	00852-3416 0906
	Atención al cliente	00852-3416 0910
	Grandes cuentas corporativas	00852-3416 0907
	Programas para clientes globales	00852-3416 0908
	División de empresas medianas	00852-3416 0912
	División de particulares y pequeñas empresas	00852-2969 3105
India	Correo electrónico:	
	india_support_desktop@dell.com	
	india_support_notebook@dell.com	
	india_support_Server@dell.com	
	Asistencia técnica	1600338045 y 1600448046
	Ventas (grandes cuentas corporativas)	1600 33 8044
	Ventas (particulares y pequeñas empresas)	1600 33 8046

País (ciudad) Código internacional Código de país Código de ciudad	Nombre del departamento o área de servicio, página web y dirección de correo electrónico	Códigos de área, números locales y números sin cargo
Irlanda (Cherrywood) Código internacional: 00 Código de país: 353 Código de ciudad: 1	Página web: support.euro.dell.com Correo electrónico: dell_direct_support@dell.com Ventas Ventas para Irlanda Tienda de Dell Departamento de asistencia técnica para pedidos en línea Atención al cliente Atención al cliente (usuarios particulares) Atención al cliente para pequeñas empresas Atención al cliente corporativo Asistencia técnica Asistencia técnica exclusiva para ordenadores XPS Asistencia técnica para los demás ordenadores Dell General Fax/Fax de ventas Centralita Atención al cliente en el Reino Unido (sólo llamadas dentro del Reino Unido) Atención al cliente corporativo (sólo llamadas dentro del Reino Unido) Ventas para el Reino Unido (sólo llamadas dentro del Reino Unido)	01 204 4444 1850 200 778 1850 200 778 01 204 4014 01 204 4014 1850 200 982 1850 200 722 1850 543 543 01 204 0103 01 204 4444 0870 906 0010 0870 907 4499 0870 907 4000
Islas Caimán	Correo electrónico: la-techsupport@dell.com Asistencia técnica	sin cargo: 1-877-261-0242
Islas Turks y Caicos	Página web: www.dell.com/tc Correo electrónico: la-techsupport@dell.com Asistencia general	sin cargo: 1-877-441-4735
Islas Vírgenes Americanas	Correo electrónico: la-techsupport@dell.com Asistencia técnica	sin cargo: 1-877-702-4360
Islas Vírgenes Británicas	Asistencia general	sin cargo: 1-866-278-6820

País (ciudad) Código internacional Código de país Código de ciudad	Nombre del departamento o área de servicio, página web y dirección de correo electrónico	Códigos de área, números locales y números sin cargo
Italia (Milán)	Página web: support.euro.dell.com	
Código internacional: 00	Particulares y pequeñas empresas	
Código de país: 39	Asistencia técnica	02 577 826 90
Código de ciudad: 02	Atención al cliente	02 696 821 14
	Fax	02 696 821 13
	Centralita	02 696 821 12
	Corporativo	
	Asistencia técnica	02 577 826 90
	Atención al cliente	02 577 825 55
	Fax	02 575 035 30
	Centralita	02 577 821
Jamaica	Correo electrónico: la-techsupport@dell.com	
	Asistencia técnica (sólo llamadas dentro de Jamaica)	sin cargo: 1-800-326-6061 o sin cargo: 1-800-975-1646
Japón (Kawasaki)	Página web: support.jp.dell.com	
Código internacional: 001	Asistencia técnica (servidores)	sin cargo: 0120-198-498
Código de país: 81	Asistencia técnica fuera de Japón (servidores)	81-44-556-4162
Código de ciudad: 44	Asistencia técnica (Dimension e Inspiron)	sin cargo: 0120-198-226
	Asistencia técnica fuera de Japón (Dimension e Inspiron)	81-44-520-1435
	Asistencia técnica (Dell Precision, Optiplex y Latitude)	sin cargo: 0120-198-433
	Asistencia técnica fuera de Japón (Dell Precision, OptiPlex y Latitude)	81-44-556-3894
	Asistencia técnica (PDA, proyectores, impresoras, enrutadores)	sin cargo: 0120-981-690
	Asistencia técnica fuera de Japón (PDA, proyectores, impresoras, enrutadores)	81-44-556-3468
	Servicio Faxbox	044-556-3490

País (ciudad) Código internacional Código de país Código de ciudad	Nombre del departamento o área de servicio, página web y dirección de correo electrónico	Códigos de área, números locales y números sin cargo
Japón (Kawasaki) <i>(continuación)</i>	Servicio automatizado de estado de pedidos las 24 horas del día	044-556-3801
	Atención al cliente	044-556-4240
	División de ventas corporativas (hasta 400 empleados)	044-556-1465
	Ventas de la división de cuentas preferentes (más de 400 empleados)	044-556-3433
	Ventas públicas (administraciones públicas, sector educativo y sanitario)	044-556-5963
	Segmento global de Japón	044-556-3469
	Usuario particular	044-556-1760
	Centralita	044-556-4300
Latinoamérica	Asistencia técnica al cliente (Austin, Texas, EE. UU.)	512 728-4093
	Servicio al cliente (Austin, Texas, EE. UU.)	512 728-3619
	Fax (asistencia técnica y servicio al cliente) (Austin, Texas, EE. UU.)	512 728-3883
	Ventas (Austin, Texas, EE. UU.)	512 728-4397
	Fax de ventas (Austin, Texas, EE. UU.)	512 728-4600
		o bien 512 728-3772
Luxemburgo Código internacional: 00 Código de país: 352	Página web: support.euro.dell.com	
	Asistencia	342 08 08 075
	Ventas a particulares y pequeñas empresas	+ 32 (0)2 713 15 96
	Ventas corporativas	26 25 77 81
	Atención al cliente	+ 32 (0)2 481 91 19
	Fax	26 25 77 82
Macao Código de país: 853	Asistencia técnica	sin cargo: 0800 105
	Servicio al cliente (Xiamen, China)	34 160 910
	Transacciones relacionadas con ventas (Xiamen, China)	29 693 115

País (ciudad) Código internacional Código de país Código de ciudad	Nombre del departamento o área de servicio, página web y dirección de correo electrónico	Códigos de área, números locales y números sin cargo
Malasia (Penang) Código internacional: 00 Código de país: 60 Código de ciudad: 4	Página web: support.ap.dell.com Asistencia técnica (Dell Precision, Optiplex y Latitude) Asistencia técnica (Dimension, Inspiron, electrónica y accesorios) Asistencia técnica (PowerApp™, PowerEdge™, PowerConnect y PowerVault™) Atención al cliente Transacciones relacionadas con ventas Ventas corporativas	sin cargo: 1 800 880 193 sin cargo: 1 800 881 306 sin cargo: 1800 881 386 sin cargo: 1800 881 306 (opción 6) sin cargo: 1 800 888 202 sin cargo: 1 800 888 213
México Código internacional: 00 Código de país: 52	Correo electrónico: la-techsupport@dell.com Asistencia técnica (TelMex) Ventas Servicio al cliente Central	sin cargo: 1-866-563-4425 50-81-8800 o bien 01-800-888-3355 001-877-384-8979 o bien 001-877-269-3383 50-81-8800 o bien 01-800-888-3355
Montserrat	Correo electrónico: la-techsupport@dell.com Asistencia general	sin cargo: 1-866-278-6822
Nicaragua	Correo electrónico: la-techsupport@dell.com Asistencia técnica	sin cargo: 1-800-220-1378
Noruega (Lysaker) Código internacional: 00 Código de país: 47	Página web: support.euro.dell.com Asistencia técnica para XPS Asistencia técnica para los demás productos Dell Atención relacional al cliente Atención a clientes particulares y pequeñas empresas Centralita Centralita de fax	815 35 043 671 16882 671 17575 23162298 671 16800 671 16865

País (ciudad) Código internacional Código de país Código de ciudad	Nombre del departamento o área de servicio, página web y dirección de correo electrónico	Códigos de área, números locales y números sin cargo
Nueva Zelanda Código internacional: 00 Código de país: 64	Página web: support.ap.dell.com Correo electrónico: support.ap.dell.com/contactus Asistencia general	0800 441 567
Países Bajos (Amsterdam) Código internacional: 00 Código de país: 31 Código de ciudad: 20	Página web: support.euro.dell.com Asistencia técnica para XPS Asistencia técnica para los demás ordenadores Dell Fax de asistencia técnica Atención a clientes particulares y pequeñas empresas Atención relacional al cliente Ventas a particulares y pequeñas empresas Ventas relacionales Fax de ventas a particulares y pequeñas empresas Fax de ventas relacionales Centralita Fax de centralita	020 674 45 94 020 674 45 00 020 674 47 66 020 674 42 00 020 674 4325 020 674 55 00 020 674 50 00 020 674 47 75 020 674 47 50 020 674 50 00 020 674 47 50
Países del sudeste asiático y Pacífico	Asistencia técnica, servicio al cliente y ventas (Penang, Malasia)	604 633 4810
Panamá	Correo electrónico: la-techsupport@dell.com Asistencia técnica Asistencia técnica (CLARACOM)	sin cargo: 1-800-507-1385 sin cargo: 1-866-633-4097
Perú	Correo electrónico: la-techsupport@dell.com Asistencia técnica	sin cargo: 0800-50-869
Polonia (Varsovia) Código internacional: 011 Código de país: 48 Código de ciudad: 22	Página web: support.euro.dell.com Correo electrónico: pl_support_tech@dell.com Teléfono de servicio al cliente Atención al cliente Ventas Fax de servicio al cliente Fax de la oficina de recepción Centralita	57 95 700 57 95 999 57 95 999 57 95 806 57 95 998 57 95 999

País (ciudad) Código internacional Código de país Código de ciudad	Nombre del departamento o área de servicio, página web y dirección de correo electrónico	Códigos de área, números locales y números sin cargo
Portugal	Página web: support.euro.dell.com	
Código internacional: 00	Asistencia técnica	707200149
Código de país: 351	Atención al cliente	800 300 413
	Ventas	800 300 410, 800 300 411, 800 300 412 o 21 422 07 10
	Fax	21 424 01 12
Puerto Rico	Correo electrónico: la-techsupport@dell.com	
	Asistencia técnica	sin cargo: 1-866-390-4695
Reino Unido (Bracknell)	Página web: support.euro.dell.com	
Código internacional: 00	Correo electrónico: dell_direct_support@dell.com	
Código de país: 44	Página web de atención al cliente: support.euro.dell.com/uk/en/ECare/form/home.asp	
Código de ciudad: 1344	Ventas	
	Ventas para particulares y pequeñas empresas	0870 907 4000
	Ventas corporativas/sector público	01344 860 456
	Atención al cliente	
	Atención al cliente para particulares y pequeñas empresas	0870 906 0010
	Atención al cliente corporativo	01344 373 185
	Cuentas preferentes (de 500 a 5 000 empleados)	0870 906 0010
	Atención al cliente para cuentas globales	01344 373 186
	Atención al cliente para la administración central	01344 373 193
	Atención al cliente para sector educativo y administraciones públicas locales	01344 373 199
	Atención al cliente para sector sanitario	01344 373 194
	Asistencia técnica	
	Asistencia técnica exclusiva para ordenadores XPS	0870 366 4180
	Asistencia técnica (cuentas corporativas, preferentes y PAD de más de 1 000 empleados)	0870 908 0500
	Asistencia técnica para los demás productos	0870 353 0800
	General	
	Fax para particulares y pequeñas empresas	0870 907 4006

País (ciudad) Código internacional Código de país Código de ciudad	Nombre del departamento o área de servicio, página web y dirección de correo electrónico	Códigos de área, números locales y números sin cargo
República Checa (Praga) Código internacional: 00 Código de país: 420	Página web: support.euro.dell.com Correo electrónico: czech_dell@dell.com Asistencia técnica Atención al cliente Fax Fax de asistencia técnica Centralita	22537 2727 22537 2707 22537 2714 22537 2728 22537 2711
República Dominicana	Página web: www.dell.com/do Correo electrónico: la-techsupport@dell.com Asistencia técnica	sin cargo: 1-888-156-1834 o sin cargo: 1-888-156-1584
San Cristóbal y Nieves	Página web: www.dell.com/kn Correo electrónico: la-techsupport@dell.com Asistencia técnica	sin cargo: 1-866-540-3355
Santa Lucía	Página web: www.dell.com/lc Correo electrónico: la-techsupport@dell.com Asistencia técnica	sin cargo: 1-866-464-4352
San Vicente y las Granadinas	Página web: www.dell.com/vc Correo electrónico: la-techsupport@dell.com Asistencia técnica	sin cargo: 1-866-464-4353
Singapur (Singapur) Código internacional: 005 Código de país: 65	NOTA: sólo se debe llamar a los números de teléfono facilitados en esta sección desde Singapur o Malasia. Página web: support.ap.dell.com Asistencia técnica (Dimension, Inspiron, electrónica y accesorios) Asistencia técnica (OptiPlex, Latitude y Dell Precision) Asistencia técnica (PowerApp, PowerEdge, PowerConnect y PowerVault) Atención al cliente	sin cargo: 1 800 394 7430 sin cargo: 1 800 394 7488 sin cargo: 1 800 394 7478 sin cargo: 1 800 394 7430 (opción 6)

País (ciudad) Código internacional Código de país Código de ciudad	Nombre del departamento o área de servicio, página web y dirección de correo electrónico	Códigos de área, números locales y números sin cargo
Singapur (Singapur) (continuación)	Transacciones relacionadas con ventas	sin cargo: 1 800 394 7412
	Ventas corporativas	sin cargo: 1 800 394 7419
Sudáfrica (Johannesburgo) Código internacional: 09/091 Código de país: 27 Código de ciudad: 11	Página web: support.euro.dell.com	
	Correo electrónico: dell_zs_support@dell.com	
	Gold Queue	011 709 7713
	Asistencia técnica	011 709 7710
	Atención al cliente	011 709 7707
	Ventas	011 709 7700
	Fax	011 706 0495
	Centralita	011 709 7700
Suecia (Upplands Vasby) Código internacional: 00 Código de país: 46 Código de ciudad: 8	Página web: support.euro.dell.com	
	Asistencia técnica para XPS	0771 340 340
	Asistencia técnica para los demás productos Dell	08 590 05 199
	Atención relacional al cliente	08 590 05 642
	Atención a clientes particulares y pequeñas empresas	08 587 70 527
	Asistencia del programa de compras para empleados (EPP)	020 140 14 44
	Fax de asistencia técnica	08 590 05 594
	Ventas	08 590 05 185
Suiza (Ginebra) Código internacional: 00 Código de país: 41 Código de ciudad: 22	Página web: support.euro.dell.com	
	Correo electrónico: Tech_support_central_Europe@dell.com	
	Asistencia técnica para XPS	0848 33 88 57
	Asistencia técnica (particulares y pequeñas empresas) para los demás productos Dell	0844 811 411
	Asistencia técnica (corporativo)	0844 822 844
	Atención al cliente (particulares y pequeñas empresas)	0848 802 202
	Atención al cliente corporativo	0848 821 721
	Fax	022 799 01 90
	Centralita	022 799 01 01

País (ciudad) Código internacional Código de país Código de ciudad	Nombre del departamento o área de servicio, página web y dirección de correo electrónico	Códigos de área, números locales y números sin cargo
Tailandia	Página web: support.ap.dell.com	
Código internacional: 001 Código de país: 66	Asistencia técnica (OptiPlex, Latitude y Dell Precision)	sin cargo: 1800 0060 07
	Asistencia técnica (PowerApp, PowerEdge, PowerConnect y PowerVault)	sin cargo: 1800 0600 09
	Atención al cliente	sin cargo: 1800 006 007 (opción 7)
	Ventas corporativas	sin cargo: 1800 006 009
	Transacciones relacionadas con ventas	sin cargo: 1800 006 006
Taiwán	Página web: support.ap.dell.com	
Código internacional: 002 Código de país: 886	Correo electrónico: ap_support@dell.com	
	Asistencia técnica (OptiPlex, Latitude, Inspiron, Dimension, electrónica y accesorios)	sin cargo: 0080 186 1011
	Asistencia técnica (servidores y almacenamiento)	sin cargo: 0080 160 1256
	Atención al cliente	sin cargo: 0080 160 1250 (opción 5)
	Transacciones relacionadas con ventas	sin cargo: 0080 165 1228
	Ventas corporativas	sin cargo: 0080 165 1227
Trinidad y Tobago	Página web: www.dell.com/tt	
	Correo electrónico: la-techsupport@dell.com	
	Asistencia técnica	sin cargo: 1-888-799-5908
Uruguay	Página web: www.dell.com/uy	
	Correo electrónico: la-techsupport@dell.com	
	Asistencia técnica	sin cargo: 413-598-2522
Venezuela	Página web: www.dell.com/ve	
	Correo electrónico: la-techsupport@dell.com	
	Asistencia técnica	sin cargo: 0800-100-2513

Glosario

En esta sección se definen e identifican los términos técnicos, abreviaturas, siglas, etc. que se utilizan en la documentación del sistema.

A: amperio.

acoplamiento activo: describe la función del sistema que permite cambiar un componente del sistema mientras éste se está ejecutando.

ACPI: sigla de “advanced configuration and power interface” (interfaz avanzada de configuración y energía). Interfaz estándar que permite al sistema operativo controlar la configuración y la administración de energía.

adaptador de vídeo: circuitos lógicos que, en combinación con el monitor, proporcionan las funciones de vídeo del sistema. Un adaptador de vídeo puede integrarse en la placa base o puede tratarse de una tarjeta de expansión que se conecta a una ranura de expansión.

adaptador host: un adaptador host implementa la comunicación entre el bus del sistema y la controladora de un dispositivo periférico. Los subsistemas de controladoras de la unidad de disco duro incluyen circuitos integrados del adaptador host. Para añadir un bus de expansión SCSI al sistema, debe instalar o conectar el adaptador host adecuado.

ANSI: sigla de “American National Standards Institute” (Instituto Americano de Estándares Nacionales), principal organización de elaboración de estándares de tecnología de Estados Unidos.

aplicación: programa diseñado para ayudar al usuario a realizar determinadas tareas. Las aplicaciones se ejecutan desde el sistema operativo.

archivo de sólo lectura: archivo que no puede modificarse ni eliminarse.

archivo Léame: archivo de texto, normalmente suministrado con el software o el hardware, que contiene información complementaria o de actualización de la documentación del producto.

archivo system.ini: archivo de inicio del sistema operativo Windows. Al iniciarse, Windows consulta el archivo **system.ini** para determinar una gran variedad de opciones para el entorno operativo Windows. Entre otras cosas, el archivo **system.ini** registra qué controladores de vídeo, ratón y teclado están instalados para Windows.

archivo win.ini: archivo de inicio del sistema operativo Windows. Al iniciarse, Windows consulta el archivo **win.ini** para determinar diversas opciones para el entorno operativo Windows. Generalmente, el archivo **win.ini** también incluye secciones con valores opcionales para aplicaciones de Windows instaladas en la unidad de disco duro.

ASCII: sigla de “american standard code for information interchange” (código estándar americano de intercambio de información).

batería de reserva: batería que conserva la información de configuración, fecha y hora del sistema en una sección especial de memoria cuando se apaga el sistema.

BIOS: sigla de “basic input/output system” (sistema básico de entrada/salida). El BIOS del sistema contiene programas almacenados en un chip de memoria flash. El BIOS controla lo siguiente:

- Las comunicaciones entre el procesador y los dispositivos periféricos
- Diversas funciones, como los mensajes del sistema

bit: unidad más pequeña de información que el sistema puede interpretar.

BMC: sigla de “baseboard management controller” (controladora de administración de la placa base).

BTU: sigla de “british thermal unit” (unidad térmica británica).

bus: ruta de información entre los componentes de un sistema. El sistema contiene un bus de expansión que permite que el procesador se comunique con las controladoras para dispositivos periféricos conectados al sistema. Asimismo, contiene un bus de direcciones y un bus de datos para las comunicaciones entre el procesador y la memoria RAM.

bus de expansión: el sistema contiene un bus de expansión que permite al procesador comunicarse con controladoras para dispositivos periféricos, como las NIC.

bus local: en un sistema con capacidad de expansión de bus local, pueden designarse ciertos dispositivos periféricos (como los circuitos del adaptador de vídeo) para que funcionen mucho más rápidamente de como lo harían con un bus de expansión convencional. Véase también *bus*.

C: Celsius.

CA: sigla de “corriente alterna”.

caché: área de almacenamiento rápido que conserva una copia de los datos o instrucciones para una recuperación rápida de los datos. Cuando un programa solicita a una unidad de disco datos que están en la memoria caché, el gestor de la caché de disco permite recuperar los datos de la RAM más rápidamente que de la unidad de disco.

caché interna del procesador: memoria caché de datos e instrucciones integrada en el procesador.

CC: sigla de “corriente continua”.

CD: sigla de “compact disc” (disco compacto). Las unidades de CD utilizan tecnología óptica para leer datos de los CD.

cm: centímetro.

CMOS: sigla de “complementary metal-oxide semiconductor” (semiconductor complementario de metal-óxido).

COMn: nombres de dispositivo para los puertos serie del sistema.

combinación de teclas: comando cuya activación requiere que se pulsen varias teclas a la vez (por ejemplo, <Ctrl><Alt><Supr>).

componente: referido a una interfaz DMI, los componentes son, entre otros, sistemas operativos, ordenadores, tarjetas de expansión y dispositivos periféricos compatibles con DMI. Cada componente está formado por grupos y atributos definidos como relevantes para dicho componente.

conector para tarjetas de expansión: conector de la placa base o de la tarjeta vertical que sirve para conectar una tarjeta de expansión.

configuración por bandas: la configuración de discos por bandas graba los datos en tres o más discos de una matriz pero sólo utiliza una parte del espacio de cada disco. La cantidad de espacio que utiliza una “banda” es la misma en todos los discos utilizados. Un disco virtual puede utilizar varias bandas en el mismo conjunto de discos de una matriz. Véase también *protección por disco de paridad*, *duplicación* y RAID.

controlador de dispositivo: programa que permite que el sistema operativo u otro programa establezca una interfaz correcta con un dispositivo periférico. Algunos controladores de dispositivo, como los controladores de red, deben cargarse desde el archivo **config.sys** o como programas residentes en la memoria (habitualmente, desde el archivo **autoexec.bat**). Otros deben cargarse cuando se inicia el programa para el que fueron diseñados.

controlador de vídeo: programa que permite a los programas de aplicación de modo de gráficos y a los sistemas operativos funcionar con la resolución seleccionada y con el número deseado de colores. Es posible que los controladores de vídeo deban coincidir con el adaptador de vídeo instalado en el sistema.

controladora: chip que controla la transferencia de datos entre el procesador y la memoria, o entre el procesador y un dispositivo periférico.

copia de seguridad: copia de un archivo de programa o de datos. Como medida de precaución, realice regularmente una copia de seguridad de los archivos que se encuentran en la unidad de disco duro del sistema. Antes de realizar cambios en la configuración del sistema, haga una copia de seguridad de los archivos de inicio importantes del sistema operativo.

coprocesador: chip que libera al procesador del sistema de determinadas tareas de procesamiento. Por ejemplo, un coprocesador matemático gestiona el procesamiento numérico.

CPU: sigla de “central processing unit” (unidad central de proceso). Véase *procesador*.

DDR: sigla de “double-data rate” (velocidad doble de datos). Tecnología de los módulos de memoria que puede duplicar el rendimiento.

DHCP: sigla de “dynamic host configuration protocol” (protocolo de configuración dinámica de host). Método de asignación automática de una dirección IP a un sistema cliente.

diagnósticos: conjunto completo de pruebas para el sistema.

DIMM: sigla de “dual in-line memory module” (módulo de memoria dual en línea). Véase también *módulo de memoria*.

DIN: sigla de “Deutsche Industrie Norm” (norma industrial alemana).

dirección de memoria: ubicación específica, generalmente expresada mediante un número hexadecimal, de la RAM del sistema.

dirección MAC: dirección del control de acceso a medios (MAC, media access control). Número de hardware exclusivo de un sistema en una red.

directorio: los directorios ayudan a organizar archivos relacionados en un disco en una estructura jerárquica en forma de árbol invertido. Cada disco dispone de un directorio raíz. Los directorios adicionales que dependen del directorio raíz se denominan *subdirectorios*. Los subdirectorios pueden contener directorios adicionales dependientes.

disquete de inicio: disquete que se utiliza para iniciar el sistema si no es posible iniciarlo desde la unidad de disco duro.

disquete del sistema: véase *disquete de inicio*.

DMA: sigla de “direct memory access” (acceso directo a la memoria). Un canal DMA permite realizar determinados tipos de transferencia de datos entre la memoria RAM y un dispositivo sin la intervención del procesador.

DMI: sigla de “desktop management interface” (interfaz de administración de escritorio). La interfaz DMI permite administrar el software y el hardware del sistema recopilando información sobre los componentes del sistema, como la memoria, los dispositivos periféricos, las tarjetas de expansión, la etiqueta de inventario y el sistema operativo.

DNS: sigla de “domain name system” (sistema de nombres de dominio). Método de conversión de nombres de dominio de Internet en direcciones IP; por ejemplo, conversión de www.dell.com en 143.166.83.200.

DRAM: sigla de “dynamic random-access memory” (memoria dinámica de acceso aleatorio síncrona). La memoria RAM de un sistema suele estar formada por chips de DRAM.

duplicación: tipo de redundancia de datos que utiliza un conjunto de unidades físicas para almacenar datos y uno o más conjuntos de unidades adicionales para almacenar copias duplicadas de los datos. El software proporciona la función de duplicación. Véase también *protección por disco de paridad*, *duplicación integrada*, *configuración por bandas* y *RAID*.

duplicación integrada: duplicación física simultánea de dos unidades proporcionada por el hardware del sistema. Véase también *duplicación*.

DVD: sigla de “digital versatile disc” (disco versátil digital).

E/S: entrada/salida. El teclado es un dispositivo de entrada, y el monitor es un dispositivo de salida. En general, la actividad de E/S puede diferenciarse de la actividad computacional.

ECC: sigla de “error checking and correction” (verificación y corrección de errores).

EEPROM: sigla de “electronically erasable programmable read-only memory” (memoria de sólo lectura programable que puede borrarse eléctricamente).

EMC: sigla de “electromagnetic compatibility” (compatibilidad electromagnética).

EMI: sigla de “electromagnetic interference” (interferencia electromagnética).

ERA: sigla de “embedded remote access” (acceso remoto incorporado). El ERA permite llevar a cabo la administración remota, o fuera de banda, de servidores de la red mediante una controladora de acceso remoto.

ESD: sigla de “electrostatic discharge” (descarga electrostática).

ESM: sigla de “embedded server management” (administración de servidor incorporado).

etiqueta de inventario: código individual asignado a un sistema, generalmente por el administrador, con fines de seguridad o seguimiento.

etiqueta de servicio: etiqueta de código de barras ubicada en el sistema que permite identificarlo cuando se llama a Dell™ para solicitar asistencia técnica.

extensión: la extensión o la concatenación de volúmenes de disco combina el espacio no asignado de varios discos en un volumen lógico, lo que permite un uso más eficiente del espacio y las letras de unidad de un sistema de varios discos.

F: Fahrenheit.

FAT: sigla de “file allocation table” (tabla de asignación de archivos). Se trata de la estructura del sistema de archivos que utiliza MS-DOS para organizar y realizar un seguimiento del almacenamiento de archivos. Los sistemas operativos Microsoft® Windows® pueden usar opcionalmente una estructura de sistema de archivos FAT.

FB-DIMM: sigla de “fully buffered DIMM” (DIMM con búfer completo).

formatear: preparar una unidad de disco duro o un disquete para el almacenamiento de archivos. Un formateo incondicional elimina todos los datos almacenados en el disco.

FSB: sigla de “front-side bus” (bus frontal). El FSB es la ruta de datos y la interfaz física existente entre el procesador y la memoria principal (RAM).

ft: pie.

FTP: sigla de “file transfer protocol” (protocolo de transferencia de archivos).

g: gramo.

G: gravedad.

Gb: gigabit. Un gigabit equivale a 1 024 megabits o a 1 073 741 824 bits.

GB: gigabyte. 1 gigabyte equivale a 1 024 megabytes o a 1 073 741 824 bytes. No obstante, cuando se hace referencia a la capacidad de la unidad de disco duro, normalmente se redondea a 1 000 000 000 bytes.

grupo: referido a una interfaz DMI, un grupo es una estructura de datos que define información o atributos comunes de un componente administrable.

h: hexadecimal. Se trata de un sistema numérico en base 16 que suele utilizarse en programación para identificar direcciones en la memoria RAM del sistema y direcciones de memoria de E/S para dispositivos. En modo de texto, los números hexadecimales suelen aparecer seguidos de *h*.

Hz: hercio.

ID: identificación.

IDE: sigla de “integrated drive electronics” (electrónica de unidad integrada). Interfaz estándar entre la placa base y los dispositivos de almacenamiento.

información de configuración del sistema: datos almacenados en la memoria que indican al sistema qué hardware está instalado y cómo debe configurarse el sistema para que funcione.

IP: sigla de “Internet protocol” (protocolo Internet).

IPX: sigla de “Internet package exchange” (intercambio de paquetes de Internet).

IRQ: sigla de “interrupt request” (petición de interrupción). Una señal que indica que un dispositivo periférico está a punto de enviar o recibir datos se transmite al procesador mediante una línea IRQ. Cada conexión del dispositivo periférico debe tener un número IRQ asignado. Dos dispositivos pueden compartir la misma asignación de IRQ, pero no pueden utilizarse simultáneamente.

K: kilo-. Significa “1 000 veces”.

Kb: kilobit. Un kilobit equivale a 1 024 bits.

KB: kilobyte. Un kilobyte equivale a 1 024 bytes.

Kbps: kilobits por segundo.

KBps: kilobytes por segundo.

kg: kilogramo. Un kilogramo equivale a 1 000 gramos.

kHz: kilohercio.

KMM: sigla de “keyboard/monitor/mouse” (teclado/monitor/ratón).

KVM: sigla de “keyboard/video/mouse” (teclado/vídeo/ratón). KVM hace referencia a un conmutador que permite la selección del sistema desde que permite la selección del sistema desde el que se muestra el vídeo y para el que se utiliza el teclado y el ratón.

LAN: sigla de “local area network” (red de área local). Una LAN suele comprender un solo edificio o unos cuantos edificios cercanos cuyos equipos están enlazados mediante cables dedicados específicamente a la LAN.

lb: libra.

LCD: sigla de “liquid crystal display” (pantalla de cristal líquido).

LED: sigla de “light-emitting diode” (diodo emisor de luz). Se trata de un dispositivo electrónico que se enciende cuando pasa por él una corriente.

LGA: sigla de “land grid array” (matriz de contactos en rejilla). Tipo de zócalo del procesador. A diferencia de la interfaz de la PGA, la interfaz de la LGA no tiene patas en el chip; en su lugar, el chip tiene almohadillas que contactan con las patas de la placa base.

Linux: sistema operativo parecido a UNIX que se ejecuta en varios sistemas de hardware. Linux es un software de código abierto que está disponible de forma gratuita. No obstante, la distribución completa de Linux junto con la asistencia técnica y la formación están disponibles mediante el pago de una cuota a través de distribuidores como por ejemplo Red Hat Software.

LVD: sigla de “low voltage differential” (diferencial de bajo voltaje).

m: metro.

mA: miliamperio.

mAh: miliamperios por hora.

Mb: megabit. Un megabit equivale a 1 048 576 bits.

MB: megabyte. Un megabyte equivale a 1 048 576 bytes. No obstante, cuando se hace referencia a la capacidad de la unidad de disco duro, normalmente se redondea a 1 000 000 bytes.

Mbps: megabits por segundo.

MBps: megabytes por segundo.

MBR: sigla de “master boot record” (registro maestro de inicio).

memoria: área del sistema donde se almacenan los datos básicos del sistema. Un sistema puede tener varios tipos de memoria, como memoria integrada (ROM y RAM) y módulos de memoria adicionales (módulos DIMM).

memoria convencional: primeros 640 KB de memoria RAM. La memoria convencional se encuentra en todos los sistemas. A menos que estén diseñados especialmente, los programas de MS-DOS® sólo se ejecutan con memoria convencional.

memoria de vídeo: la mayoría de los adaptadores de vídeo VGA y SVGA incluyen chips de memoria además de la RAM del sistema. La cantidad de memoria de vídeo instalada afecta principalmente al número de colores que un programa puede mostrar (con las funciones correspondientes del monitor y de los controladores de vídeo).

memoria del sistema: véase RAM.

memoria flash: tipo de chip de EEPROM que puede reprogramarse desde una utilidad en disquete mientras sigue instalado en un sistema. La mayoría de los chips de EEPROM únicamente pueden reprogramarse mediante un equipo de programación especial.

MHz: megahercio.

mm: milímetro.

modo de gráficos: modo de vídeo que puede definirse en términos de x píxeles horizontales por y píxeles verticales por z colores.

modo protegido: modo de funcionamiento que permite que los sistemas operativos implementen lo siguiente:

- Un espacio de direcciones de memoria de 16 MB a 4 GB
- Varias tareas
- Memoria virtual (método para aumentar la memoria direccionable mediante la unidad de disco duro)

Los sistemas operativos Windows 2000 y UNIX de 32 bits funcionan en modo protegido. MS-DOS no puede ejecutarse en modo protegido.

módulo de alta densidad: módulo que contiene un procesador, memoria y una unidad de disco duro. Los módulos se montan en un chasis que contiene las fuentes de alimentación y los ventiladores.

módulo de memoria: pequeña placa de circuito que contiene chips de DRAM y se conecta a la placa base.

ms: milisegundo.

MS-DOS®: sigla de Microsoft Disk Operating System.

NAS: sigla de “network attached storage” (almacenamiento conectado a red). NAS es uno de los conceptos que se utilizan para implementar un almacenamiento compartido en una red. Los sistemas NAS disponen de sus propios sistemas operativos y de hardware y software integrados que están optimizados para satisfacer las necesidades de almacenamiento específicas.

NIC: sigla de “network interface controller” (controladora de interfaz de red). Dispositivo instalado o integrado en un sistema que permite conectarse a una red.

NMI: sigla de “nonmaskable interrupt” (interrupción no enmascarable). Un dispositivo envía una NMI para advertir al procesador de errores del hardware.

ns: nanosegundo.

NTFS: sigla de “NT file system” (sistema de archivos NT). Opción de sistema de archivos NT del sistema operativo Windows 2000.

NVRAM: sigla de “nonvolatile random-access memory” (memoria no volátil de acceso aleatorio). Se trata de memoria que no pierde su contenido al apagar el sistema. La NVRAM se utiliza para mantener la información de configuración del sistema, de fecha y de hora.

panel de control: parte del sistema que contiene indicadores y controles, como el botón de encendido y el indicador de alimentación.

paridad: información redundante asociada a un bloque de datos.

partición: se puede dividir una unidad de disco duro en varias secciones físicas denominadas *particiones* mediante el comando **fdisk**. Cada partición puede contener varias unidades lógicas. Se debe formatear cada unidad lógica con el comando **format**.

PCI: sigla de “peripheral component interconnect” (interconexión de componentes periféricos). Estándar para la implementación de un bus local.

PDU: sigla de “power distribution unit” (unidad de distribución de alimentación). Fuente de energía con varias tomas eléctricas que proporciona alimentación a los servidores y a los sistemas de almacenamiento de un rack.

periférico: dispositivo interno o externo, como por ejemplo una unidad de disquete o un teclado, que se conecta a un sistema.

PGA: sigla de “pin grid array” (matriz de patas en rejilla). Tipo de zócalo del procesador que permite extraer el chip procesador.

píxel: un punto en una pantalla de vídeo. Los píxeles se organizan en filas y columnas para crear una imagen. Una resolución de vídeo (por ejemplo, 640 x 480) se expresa como el número de píxeles horizontales por el número de píxeles verticales.

placa base: como placa de circuito principal, la placa base suele incluir la mayoría de los componentes fundamentales del sistema, como el procesador, la RAM, las controladoras de dispositivos periféricos y diversos chips de ROM.

POST: sigla de “power-on self-test” (autoprueba de encendido). Antes de que se cargue el sistema operativo cuando se enciende el sistema, la POST comprueba varios componentes del sistema, como por ejemplo, la RAM y las unidades de disco duro.

procesador: chip computacional principal que se encuentra dentro del sistema y que controla la interpretación y la ejecución de las funciones aritméticas y lógicas. El software escrito para un procesador debe revisarse para ejecutarse en otro procesador. *CPU* es sinónimo de procesador.

programa de configuración del sistema: programa basado en el BIOS que permite configurar el hardware del sistema y personalizar el funcionamiento del sistema estableciendo características como por ejemplo la protección por contraseña. Dado que el programa de configuración del sistema se almacena en la memoria NVRAM, los valores seguirán aplicándose hasta que los vuelva a cambiar.

protección por disco de paridad: tipo de redundancia de datos en la que un conjunto de unidades físicas almacena datos y otra unidad almacena datos de paridad. Véase también *duplicación, configuración por bandas* y RAID.

PS/2: Personal System/2.

puente: bloques pequeños de una placa de circuito con dos o más patas que sobresalen de ellos. Se trata de conectores de plástico con sus patas cortocircuitadas mediante un conductor interior. Los cables conectan las patas y crean un circuito, con lo que ofrecen un método sencillo y reversible para cambiar el circuito de una placa.

puerto de enlace ascendente: puerto de un concentrador o un conmutador de red que se utiliza para conectar a otros concentradores o conmutadores sin necesidad de utilizar un cable cruzado.

puerto serie: puerto de E/S que se utiliza habitualmente para conectar un módem al sistema. Por lo general, puede identificarse un puerto serie por su conector de 9 patas.

PXE: sigla de “preboot eXecution environment” (entorno de ejecución de preinicio). Modo de iniciar un sistema mediante una LAN sin una unidad de disco duro ni un disquete de inicio.

RAC: sigla de “remote access controller” (controladora de acceso remoto).

RAID: sigla de “redundant array of independent disks” (matriz redundante de discos independientes). Método de redundancia de datos. Entre las implementaciones más habituales basadas en RAID están RAID 0, RAID 1, RAID 5, RAID 10 y RAID 50. Véase también *protección por disco de paridad, duplicación* y *configuración por bandas*.

RAM: sigla de “random-access memory” (memoria de acceso aleatorio). Se trata del área principal de almacenamiento temporal del sistema para datos e instrucciones de programas. Cualquier información almacenada en la memoria RAM se pierde al apagar el sistema.

RAS: sigla de “remote access service” (servicio de acceso remoto). Este servicio permite que los usuarios ejecuten el sistema operativo Windows para acceder de manera remota a una red desde su sistema mediante un módem.

resolución de vídeo: la resolución de vídeo (por ejemplo, 800 x 600) se expresa como el número de píxeles horizontales por el número de píxeles verticales. Para que un programa funcione con una resolución de gráficos específica, deben instalarse los controladores de vídeo adecuados y el monitor debe admitir dicha resolución.

ROM: sigla de “read-only memory” (memoria de sólo lectura). El sistema contiene algunos programas fundamentales para su funcionamiento en código ROM. Un chip de memoria ROM conserva su contenido incluso después de haber apagado el sistema. Un ejemplo de código en la memoria ROM sería el programa que inicia la rutina de inicio del sistema y la POST.

ROMB: sigla de “RAID on motherboard” (RAID en la placa madre).

rpm: revoluciones por minuto.

RTC: sigla de “real-time clock” (reloj en tiempo real).

rutina de inicio: programa que borra toda la memoria, inicializa los dispositivos y carga el sistema operativo cuando se inicia el sistema. A menos que el sistema operativo no responda, puede reiniciar el sistema (también denominado *inicio activo*) pulsando <Ctrl><Alt><Supr>. En caso contrario, debe reiniciar el sistema presionando el botón de restablecimiento o bien apagando el sistema y, a continuación, volviéndolo a encender.

s: segundo.

SAI: sigla de “sistema de alimentación ininterrumpida”. Se trata de una unidad que funciona con batería y que proporciona automáticamente alimentación al sistema en caso de que se produzcan fallos eléctricos.

SAS: sigla de “serial-attached SCSI” (SCSI conectada en serie).

SATA: sigla de “serial advanced technology attachment” (dispositivo conector de tecnología avanzada serie). Interfaz estándar entre la placa base y los dispositivos de almacenamiento.

SCSI: sigla de “small computer system interface” (interfaz de ordenador pequeño). Se trata de una interfaz de bus de E/S con velocidades de transmisión de datos más rápidas que los puertos estándar.

SDRAM: sigla de “synchronous dynamic random-access memory” (memoria dinámica de acceso aleatorio síncrona).

SEL: sigla de “system event log” (registro de eventos del sistema). Utilizado en el software de administración de sistemas para registrar eventos y errores del sistema.

sistema sin monitor o teclado: sistema o dispositivo que funciona sin tener conectado un teclado, un ratón o un monitor. Habitualmente, los sistemas sin monitor o teclado se gestionan a través de una red mediante un explorador de Internet.

SMART: sigla de “self-monitoring analysis and reporting technology” (tecnología de informes de análisis de autosupervisión). Permite que las unidades de disco duro informen de errores y fallos al BIOS del sistema y posteriormente muestren un mensaje de error en la pantalla.

SMP: sigla de “symmetric multiprocessing” (multiprocesamiento simétrico). Sistema con dos o más procesadores conectados mediante un enlace de gran amplitud de banda y gestionado por un sistema operativo donde cada procesador tiene el mismo tipo de acceso a los dispositivos de E/S.

SNMP: sigla de “simple network management protocol” (protocolo simple de administración de red). Interfaz estándar que permite que un administrador de red supervise y administre estaciones de trabajo de forma remota.

SVGA: sigla de “super video graphics array” (supermatriz de gráficos de vídeo). VGA y SVGA son estándares de vídeo para adaptadores de vídeo que cuentan con una mayor resolución y visualización de color que los estándares anteriores.

tarjeta de expansión: tarjeta adicional, como un adaptador NIC o SCSI, que se conecta a un conector para tarjetas de expansión de la placa base. Una tarjeta de expansión añade algunas funciones especializadas al sistema, ya que proporciona una interfaz entre el bus de expansión y un dispositivo periférico.

TCP/IP: sigla de “transmission control protocol/Internet protocol” (protocolo de control de transmisión/protocolo Internet).

temperatura ambiente: temperatura de la zona o de la sala donde se encuentra el sistema.

terminación: algunos dispositivos (como el último dispositivo de cada extremo de un cable SCSI) deben estar terminados para evitar reflexiones y señales espurias en el cable. Cuando estos dispositivos están conectados a una serie, es posible que deba activar o desactivar la terminación de dichos dispositivos cambiando el puente o la configuración del conmutador de los dispositivos o bien cambiando los valores en el software de configuración de los mismos.

UNIX: sigla de “Universal Internet Exchange” (intercambio universal entre redes). UNIX, precursor de Linux, es un sistema operativo escrito en el lenguaje de programación C.

USB: sigla de “universal serial bus” (bus serie universal). Un conector USB proporciona un solo punto de conexión para varios dispositivos compatibles con USB, como por ejemplo ratones y teclados. Los dispositivos USB pueden conectarse y desconectarse mientras el sistema se ejecuta.

utilidad: programa utilizado para administrar los recursos del sistema, como por ejemplo la memoria, las unidades de disco o las impresoras.

UTP: sigla de “unshielded twisted pair” (par trenzado no apantallado). Tipo de cable que se utiliza para conectar sistemas (domésticos o de la empresa) a una línea telefónica.

V: voltio.

V CA: voltio de corriente alterna.

V CC: voltio de corriente continua.

VGA: sigla de “video graphics array” (matriz de gráficos de vídeo). VGA y SVGA son estándares de vídeo para adaptadores de vídeo que cuentan con una mayor resolución y visualización de color que los estándares anteriores.

volumen de disco simple: volumen de espacio libre en un único disco físico dinámico.

W: vatio.

WH: vatios por hora.

Windows 2000: sistema operativo integrado y completo de Microsoft Windows que no necesita MS-DOS y que proporciona un rendimiento avanzado del sistema operativo, mayor facilidad de uso, mejores funciones para trabajo en grupo y exploración y administración de archivos simplificada.

Windows Powered: sistema operativo de Windows diseñado para los sistemas NAS. En el caso de los sistemas NAS, el sistema operativo Windows Powered está dedicado a los servicios de archivos para clientes de red.

Windows Server 2003: conjunto de tecnologías de software de Microsoft que permite la integración de software mediante el uso de servicios web XML. Los servicios web XML son pequeñas aplicaciones reutilizables escritas en XML que permiten que los datos se comuniquen entre fuentes que de otro modo no estarían conectadas.

XML: sigla de “extensible markup language” (lenguaje de marcación extensible). XML es un modo de crear formatos de información común y compartir el formato y los datos en Internet, en intranets o en cualquier otro lugar.

ZIF: sigla de “zero insertion force” (fuerza de inserción cero).

Índice

A

- abrir la cubierta, 52
- actualizaciones
 - procesador, 70
- advertencia, mensajes, 33
- alerta, mensajes, 33
- alimentación
 - indicador, 15
- asistencia
 - ponerse en contacto con Dell, 127-128

B

- bandeja de la unidad
 - óptica/de disquete extraer, 75
 - instalar, 76
- batería
 - RAID, 62
- batería del sistema
 - sustituir, 85
- batería RAID
 - extraer, 63
 - instalar, 62
- baterías
 - extraer y colocar, 85
 - solución de problemas, 101
- BMC, 48

C

- colocar
 - batería, 85
 - fuelle de alimentación, 59
 - módulo de ventilador de refrigeración, 55
 - procesador, 70
- componentes
 - panel frontal, 11
 - panel posterior, 14
- componentes del sistema
 - acceder, 10
 - instalar, 49
- comprobar el equipo, 94
- conectar dispositivos externos, 15
- conectores
 - placa base, 120
- conectores de la tarjeta de plano lateral, 122
- configuración, funciones de contraseña, 43
- configurar
 - memoria, 67
- contraseña
 - desactivar, 118
- contraseña de configuración
 - asignar, 46
 - cambiar, 47
 - utilizar, 46
- contraseña de configuración activada
 - operaciones con, 47
- contraseña del sistema
 - asignar, 44
 - cambiar, 45
 - eliminar, 45
 - utilizar, 43
- contraseñas
 - configuración, 46
 - sistema, 43
- controladora de administración de la placa base, 48
 - BMC, 48
- controladora RAID (integrada)
 - solución de problemas, 108
- cubierta
 - abrir, 52
 - cerrar, 54
 - extraer, 52
 - refrigeración de módulos DIMM, 56
- cubierta de refrigeración
 - flujo de aire, 56
 - memoria, 56
 - placa base, 56
- cubierta de refrigeración de la memoria
 - colocar, 58
 - extraer, 57

D

Dell

ponerse en contacto, 127-128

diagnóstico, mensajes, 33

diagnósticos

cuándo deben utilizarse, 114

opciones de prueba, 114

opciones de pruebas
avanzadas, 115

dissipador de calor, 71

dispositivo de E/S serie

solución de problemas, 97

dispositivo USB

solución de problemas, 98

dispositivos externos

conectar, 15

documentación

necesaria, 9

documentos de referencia, 9

E

embellecedor

colocar, 52

extraer, 51-52

ensamblaje del panel

de control

extraer, 87

instalar, 89

error, mensajes, 35

exclusivo para el servicio

técnico

procesadores, 70

extraer

bandeja de la unidad óptica/
de disquete, 75

batería, 85

extraer (*continuación*)

batería RAID, 63

cubierta, 52

disco duro de un portaunidades
de disco duro, 79

embellecedor, 51

ensamblaje del panel de
control, 87

fuelle de alimentación, 58

memoria, 69

módulo de ventilador de
refrigeración, 54

placa base, 89

tarjeta controladora secundaria
SAS, 60

tarjeta de expansión, 65

tarjeta de plano lateral, 82

tarjetas verticales, 80

unidad de disco duro
ficticia, 77

F

flujo de aire

cubierta de refrigeración, 56

fuentes de alimentación

colocar, 59

extraer, 58

solución de problemas, 101

funciones de contraseña

configuración, 43

sistema, 43

H

herramientas

instalar componentes
del sistema, 49

herramientas

recomendadas, 49

I

indicadores

alimentación, 15

NIC, 16

panel frontal, 11

panel posterior, 14

unidad de disco duro, 13

información necesaria, 9

inicio

acceder a las características
del sistema, 10

instalar, 71

abrir la cubierta, 52

bandeja de la unidad óptica/
de disquete, 76

cerrar la cubierta, 54

componentes del sistema, 49

dissipador de calor, 71

ensamblaje del panel
de control, 89

herramientas, 49

módulos de memoria, 68

pautas para la tarjeta
de expansión, 64

pautas para memoria, 67

placa base, 92

procesador, 70, 72

tarjeta controladora

secundaria SAS, 60

tarjeta de expansión, 64

tarjeta de plano lateral, 84

tarjeta RAC, 73

tarjetas verticales, 80

- instalar, 71 (*continuación*)
 - unidad de disco duro SAS en un portauidades SATAu, 79
 - unidades de disco duro SAS/SATA, 77
- instalar la batería RAID, 62
- interior del sistema, 50
- IRQ
 - asignaciones de línea, 94
 - evitar conflictos, 94

M

- memoria
 - instalar, 68
 - pautas para la instalación, 67
 - sistema, 66
 - solución de problemas, 104
- memoria, cubierta de refrigeración, 56
- mensajes
 - advertencia, 33
 - alerta, 33
 - códigos de los indicadores de la unidad de disco duro, 13
 - diagnósticos, 33
 - LCD de estado, 17
 - mensajes de error, 35
 - sistema, 26
- microprocesadores
 - solución de problemas, 110
- módulo de ventilador de refrigeración
 - colocar, 55
 - extraer, 54

- módulos de memoria
 - extraer, 69
- módulos de ventilador
 - refrigeración, 54
- módulos DIMM
 - módulos de memoria, 66
 - zócalos, 66
- módulos DIMM con búfer completo
 - módulos de memoria, 66

N

- NIC
 - indicadores, 16
 - solución de problemas, 98
- números de teléfono, 128

O

- opciones
 - programa de configuración del sistema, 36

P

- panel frontal
 - componentes, 11
- panel posterior
 - componentes, 14
- pantallas del programa de configuración del sistema
 - dispositivos integrados, 41
 - principal, 36
 - seguridad del sistema, 42
- pautas
 - instalación de la tarjeta de expansión, 64

- pautas para la instalación de memoria, 67
- placa base
 - conectores, 120
 - extraer, 89
 - instalar, 92
 - puentes, 117
- placa base, cubierta de refrigeración, 56
- ponerse en contacto con Dell, 128
- portauidades
 - unidad de disco duro SAS (SATAu), 79
- POST
 - acceder a las características del sistema, 10
- procedimiento exclusivo para el servicio técnico
 - ensamblaje del panel de control, 87
 - placa base, 89
- procesador
 - actualizaciones, 70
 - colocar, 70
 - instalar, 72
- programa de configuración del sistema
 - acceder, 35
 - acceder a la BMC, 48
 - opciones, 36
 - utilizar, 36
- proteger el sistema, 45

R

- RAID, batería, 62
- ranuras
 - tarjetas de expansión, 63
- ratón
 - solución de problemas, 96
- refrigeración del sistema
 - solución de problemas, 102
- refrigeración, módulos de ventilador, 54
- relleno
 - unidad de disco duro, 77

S

- SAS
 - batería RAID, 62
 - conectores de la tarjeta de plano lateral, 122
 - unidades de disco duro, 76
- SATA
 - unidades de disco duro, 76
- seguridad, 93
- sistema
 - abrir, 52
- sistema, funciones de contraseña, 43
- sistema, memoria, 66
- sistema, mensajes, 26
- solución de problemas
 - básicos de E/S, 97
 - batería, 101
 - conexiones externas, 95
 - controladora RAID (integrada), 108
 - dispositivo de E/S serie, 97
 - dispositivo USB, 98

- solución de problemas (*continuación*)
 - fuentes de alimentación, 101
 - memoria, 104
 - microprocesadores, 110
 - NIC, 98
 - ratón, 96
 - refrigeración del sistema, 102
 - rutina de inicio, 93
 - sistema dañado, 100
 - sistema mojado, 99
 - tarjeta de expansión, 109
 - teclado, 96
 - unidad de CD, 105
 - unidad de disco duro SAS, 106
 - ventilador de refrigeración, 103
 - vídeo, 95

- sustituir
 - batería del sistema, 85

T

- tarjeta controladora secundaria SAS
 - extraer, 60
- tarjeta de expansión
 - extraer, 80
 - solución de problemas, 109
- tarjeta de plano lateral, 82
 - extraer, 82
 - instalar, 84
- tarjeta RAC
 - instalar, 73
- tarjeta secundaria SAS, 60

- tarjetas de expansión
 - extraer, 65
 - instalar, 64
 - pautas para la instalación, 64
 - tarjetas de expansión PCIe, 63

- tarjetas verticales
 - extraer, 80
- tarjetas verticales opcionales
 - extraer, 80
- teclados
 - solución de problemas, 96
- teléfono, números, 128

U

- unidad de CD
 - solución de problemas, 105
- unidad de disco duro
 - extraer de un portaunidades, 79
 - instalar una SAS en un portaunidades SATAu, 79
- unidad de disco duro SAS
 - solución de problemas, 106
- unidad de relleno
 - extraer, 77
- unidades de disco duro
 - códigos de los indicadores, 13
 - unidades de disco duro SAS, 76
 - unidades de disco duro SATA, 76

- unidades de disco duro
 - internas, 76
- unidades de disco duro SAS
 - instalar, 77
- unidades de disquete
 - Véase *bandeja de la unidad óptica/disquete*
- unidades ópticas
 - Véase *bandeja de la unidad óptica/disquete*
- utilizar el programa de configuración del sistema, 36

V

- ventilador de refrigeración
 - solución de problemas, 103
- vídeo
 - solución de problemas, 95
- vista del sistema interior, 50

Z

- zócalo ZIF, 70
- zócalos de módulo de memoria, 66

